



อาคารสำนักงานองค์การบริหารส่วนตำบลบางขุนไทร

เจ้าของโครงการ : อาคารสำนักงานองค์การบริหารส่วนตำบลบางขุนไทร

ที่ตั้งโครงการ : 1 หมู่ 3 ต.บางขุนไทร อ.บ้านแหลม จังหวัดเพชรบุรี 76110

เลขที่สัญญาจ้าง : ๑/๒๕๖๖

ผู้ออกแบบ : นาย อิทธิเดช ชลเกตุ

DRAWING SET

- | | |
|---------------------------------------------------------------------------|--------------------------------------------------------------------------------------------|
| <input type="checkbox"/> A ARCHITECTURE
แบบสถาปัตยกรรม | <input type="checkbox"/> M MECHANICAL ENGINEERING
แบบวิศวกรรมระบบปรับอากาศและระบายอากาศ |
| <input type="checkbox"/> IA INTERIOR ARCHITECTURE
แบบสถาปัตยกรรมภายใน | <input type="checkbox"/> E ELECTRICAL ENGINEERING
แบบวิศวกรรมไฟฟ้าและสื่อสาร |
| <input type="checkbox"/> L LANDSCAPE ARCHITECTURE
แบบภูมิสถาปัตยกรรม | <input checked="" type="checkbox"/> SN SANITARY ENGINEERING
แบบวิศวกรรมระบบสุขาภิบาล |
| <input type="checkbox"/> S STRUCTURAL ENGINEERING
แบบวิศวกรรมโครงสร้าง | <input type="checkbox"/> F FIRE PROTECTION
แบบวิศวกรรมระบบป้องกันอัคคีภัย |

ISSUED OF PACKAGE

- | |
|------------------------------------------------------|
| <input type="checkbox"/> FOR EIA |
| <input type="checkbox"/> FOR PERMISSION |
| <input type="checkbox"/> FOR TENDER |
| <input checked="" type="checkbox"/> FOR CONSTRUCTION |

ISSUED DATE 04 SEPTEMBER 2023

DRAWING LIST						
เลขที่แบบ	รายการแบบ	มาตราส่วน	REVISION			
			1	2	3	4
	0)สารบัญแบบและสัญลักษณ์แบบ					
SN-001	สารบัญแบบ,สัญลักษณ์,คำย่อและตารางท่อ	NTS.				
SN-002	รายการประกอบแบบระบบสุขาภิบาล 01	NTS.				
SN-003	รายการประกอบแบบระบบสุขาภิบาล 02	NTS.				
SN-004	รายการประกอบแบบระบบสุขาภิบาล 03	NTS.				
	1)รายการประกอบแบบและโต๊ะแกม					
SN-101	โต๊ะแกมระบบจ่ายประปาและตารางเครื่อง	NTS.				
SN-102	โต๊ะแกมระบบสุขาภิบาล	NTS.				
	2)แปลน					
SN-201	ผังบริเวณงานระบบประปาและสุขาภิบาล	1: 200				
SN-202	แปลนงานระบบประปาและสุขาภิบาลชั้น 1, 2	1: 100				
SN-203	แปลนงานระบบประปาและสุขาภิบาลชั้น 3, 4	1: 100				
SN-204	แปลนงานระบบประปาและสุขาภิบาลชั้นหลังคา	1: 100				
	3)แบบขยายห้องน้ำ					
SN-301	แบบขยายห้องน้ำ 1	1: 50				
SN-302	แบบขยายห้องน้ำ 2	1: 50				
SN-303	แบบขยายห้องน้ำ 3	1: 50				
SN-304	แบบขยายห้องน้ำ 4	1: 50				
SN-305	แบบขยายห้องน้ำ 5	1: 50				
	4)แบบขยายอุปกรณ์					
SN-401	แบบขยายถังเก็บน้ำ-01	NTS.				
SN-402	แบบขยายถังเก็บน้ำ-02	NTS.				
SN-403	แบบขยายถังบำบัดน้ำเสีย	NTS.				
SN-404	แบบขยายถังตกไขมัน	NTS.				
	5)มาตรฐานการติดตั้งทั่วไป					
SN-501	รายละเอียดการติดตั้งทั่วไป 01	NTS.				
SN-502	รายละเอียดการติดตั้งทั่วไป 02	NTS.				
SN-503	รายละเอียดการติดตั้งทั่วไป 03	NTS.				


MATERIAL LIST OF PIPE		
ITEM (ABBREVIATION)		MATERIAL
ท่อจ่ายประปา	(CW)	ท่อ PPR-80 CLASS PN 10
ท่อจ่ายประปา (ชนิดดี)	(CW/G)	ท่อ HDPE CLASS PN 10
ท่อระบายน้ำ	(RW)	ท่อ PPR-80 CLASS PN 20
ท่อระบายน้ำดิบ	(WS)	ท่อ PVC ชั้น 8.5, TIS.17-2532
ท่อระบายน้ำดิบ (ชนิดดี)	(WS)	ท่อ HDPE CLASS PN 10
ท่อระบายน้ำดิบ (ชนิดดี)	(RW)	ท่อ PVC ชั้น 8.5, TIS.17-2532
ท่อระบายน้ำดิบ (ชนิดดี)	(V)	ท่อ PVC ชั้น 8.5, TIS.17-2532
ท่อระบายน้ำดิบ (ชนิดดี)	(RL)	ท่อ PVC ชั้น 8.5, TIS.17-2532
ท่อระบายน้ำดิบ	(RCP)	ท่อ ซีเมนต์ซีเมนต์กลิต CLASS 3,TIS.128

LEGEND :

SANITARY SYSTEM			
	SOFT START - SOFT STOP STARTER		RAIN LEADER INDICATOR
	SANITARY RISER INDICATOR		WATER RISER INDICATOR
	COLD WATER		HOT WATER SUPPLY
	HOT WATER RETURN		VENT
	AIR		COMPRESSED AIR
	CONDENSATE DRAIN		CHEMICAL FEED
	DRAIN		DRINKING WATER
	FUEL OIL RETURN		FUEL OIL SUPPLY
	LPG GAS		INLET
	IRRIGATION		INDIRECT DRAIN
	KITCHEN WASTE		RAIN LEADER
	PRESSURE RELIEF LINE		SOIL
	STEAM RETURN (CONDENSATE)		STEAM SUPPLY
	SEWER		VACUUM
	WASTE		PIPE GUIDE
	PIPE ANCHOR		FLOW - IN DIRECTION OF ARROW
	PERFORATED PIPE		FLOOR DRAIN
	FLOOR DRAIN WITH TRAP		ROOF DRAIN
	PLANTER DRAIN		SCUPPER DRAIN
	PLUG CLEAN OUT		FLOOR CLEAN OUT OR CLEAN OUT ON GRADE
	TRAP		FLOOR SINK
	MANHOLE		GAS DETECTOR
	WATER METER		GREASE TRAP
	JANITOR		KITCHEN NO. __
	TOILET NO. __		
FIRE PROTECTION SYSTEM			
	FIRE RISER INDICATOR		FIRE DEPARTMENT CONNECTION (FDC)
	FIRE HYDRANT		ROOF MANIFOLD
	SPRINKLER		PRESSURE RESTRICTION ANGLE HOSE VALVE
	ALARM CHECK VALVE		FIRE HOSE BOX
	OS & Y GATE VALVE		FIRE HOSE CABINET
	SUPERVISED VALVE		FIRE HOSE REEL
	SPRINKLER FLOW SWITCH		
	SIGHT GLASS		
	CONCEALED SPRINKLER HEAD		
	DRY PENDENT SPRINKLER HEAD		
	PENDENT SPRINKLER HEAD		
	UPRIGHT SPRINKLER HEAD		
	EXTENDED COVERAGE SIDEWALL SPRINKLER HEAD FOR LIGHT HAZARD		
	EXTENDED COVERAGE SIDEWALL SPRINKLER HEAD FOR ORDINARY HAZARD		
	4.5 kg DRY CHEMICAL PORTABLE FIRE EXTINGUISHER		
	4.5 kg CO ₂ PORTABLE FIRE EXTINGUISHER		
	10 LITRE WET CHEMICAL TYPE "K" POTABLE FIRE EXTINGUISHER		
	10 LITRE WET CHEMICAL POTABLE FIRE EXTINGUISHER		

ABBREVIATIONS :

SANITARY SYSTEM			
A	AIR	I	INLET
AAV	AUTOMATIC AIR VENT	IE	INVERT ELEVATION
AB	AIR BLOWER	IL	INVERT LEVEL
A/C	ABOVE CEILING	IR	IRRIGATION
AC	AIR CHAMBER	IW	INDIRECT DRAIN
ACF	ACTIVATED CARBON FILTER	KW	KITCHEN WASTE
AD	AREA DRAIN	MAX	MAXIMUM
A/F	ABOVE FLOOR	MD	MAIN DRAIN
AFF	ABOVE FINISHED FLOOR	MF	MICRON FILTER
AFG	ABOVE FINISHED GRADE	MH	MANHOLE
AP	ACCESS PANEL	MIN	MINIMUM
AT	AERATOR	MSL	MEAN SEA LEVEL
B/C	BELOW CEILING	MV	MIXING VALVE
BCO	BASE CLEAN OUT	MX	MIXER
B/F	BELOW FLOOR	NC	NORMALLY CLOSE
BFA	BELOW FLOOR ABOVE	NO	NORMALLY OPEN
B/G	BELOW GRADE	O/H	OVER HEAD
B.O.H.	BACK OF HOUSE	PD	PLANTER DRAIN
BOP	BOTTOM OF PIPE	PHE	PLATE HEAT EXCHANGER
BOS	BOTTOM OF SUMP	PRL	PRESSURE RELIEF LINE
BP	BOOSTER PUMP SET	PS	PRESSURE SWITCH
BWV	BACKWATER VALVE	RCP	RECIRCULATING PUMP
CA	COMPRESSED AIR	RD	ROOF DRAIN
CF	CHEMICAL FEED	RL	RAIN LEADER
CFP	CHEMICAL FEED PUMP	RV	PRESSURE RELIEF VALVE
C	CENTER LINE	S	SOIL
CD	CONDENSATE DRAIN	SA	SHOCK ABSORBER
CO	CLEAN OUT	SB	STEAM BOILER
CR	CONDENSATE RETURN	SCD	SCUPPER DRAIN
CT	CHEMICAL STORAGE TANK	SD	STORM DRAINAGE
CV	CHECK VALVE	SF	SAND FILTER
CW	COLD WATER	SFN	WATER SOFTENER
CWP	COLD WATER TRANSFER PUMP	SH	SHOWER
D	DRAIN	SLP	SLUDGE PUMP
DKW	DRINKING WATER	SR	STEAM RETURN (CONDENSATE)
DN	DOWN	SS	STEAM SUPPLY
DP	DRAINAGE PUMP	SW	SOIL AND WASTE (SEWER)
EFP	EFFLUENT PUMP	SWP	SEWAGE PUMP
EL	ELEVATION	T/A	TO ABOVE
EQP	EQUALIZATION PUMP	T/B	TO BELOW
EWC	ELECTRIC WATER COOLER	TEMP	TEMPERATURE
EWV	ELECTRIC WATER HEATER	T & P	TEMPERATURE & PRESSURE
F/A	FROM ABOVE	TP	TRAP PRIMER
F/B	FROM BELOW	TSW	TAMPER SWITCH
FC	FAUCET	UON	UNLESS OTHERWISE NOTED
FCO	FLOOR CLEAN OUT	UR	URINAL
FD	FLOOR DRAIN	UTS	UP THROUGH SLAB
FF	FINISHED FLOOR	UV	ULTRAVIOLET STERILIZER
FFD	FUNNEL FLOOR DRAIN	V	VENT
FOP	FUEL OIL PUMP	VAC	VACUUM
FOR	FUEL OIL RETURN	VHB	VERTICAL HOT WATER BOILER
FOS	FUEL OIL SUPPLY	VSB	VERTICAL STEAM BOILER
FT	FOUNTAIN	VTR	VENT THROUGH ROOF
FTP	FOUNTAIN PUMP	W	WASTE
FU	FIXTURE UNIT	W/	WITH
FWP	FEED WATER PUMP	WC	WATER CLOSET
G	LPG GAS	WCO	WALL CLEAN OUT
GCO	GRADE CLEAN OUT	WH	WALL HYDRANT
HB	HOSE BIBB	WHA	WATER HAMMER ARRESTOR
HWB	HOT WATER BOILER	WHB	WASHHAND BASIN
HWR	HOT WATER RETURN	WHU	WATER HEATER UNIT
HWRP	HOT WATER RETURN PUMP		
HWS	HOT WATER SUPPLY		
FIRE PROTECTION SYSTEM			
F	FIRE	FP	FIRE PUMP
FCV	SPRINKLER FLOOR CONTROL VALVE	FS	FLOW SWITCH
FDC	FIRE DEPARTMENT CONNECTION (FDC)	FSP	FIRE STANDPIPE
FE	FIRE EXTINGUISHER	RCV	SPRINKLER RISER CONTROL VALVE
FH	FIRE HYDRANT	RN	RISER NIPPLE
FHB	FIRE HOSE BOX	SPK	SPRINKLER
FHC	FIRE HOSE CABINET	SVS	SUPERVISORY SWITCH
FHR	FIRE HOSE REEL	JP	JOCKEY PUMP
FM	FLOW METER		



อาคารสำนักงานคณาธิการบริหารส่วนต้นตมบางขุนไทย
อำเภอบ้านแหลม จังหวัดเพชรบุรี

DESIGN BY
Itidej Jalaketu

ARCHITECTS

43/11 ม.7 ซ.สุขาภิบาลนคร 3
ต.ประจวบคีรีขันธ์ อ.เมือง
จ.ประจวบคีรีขันธ์ 77000

นาย อธิติเดช ชลเมศร์ ส.สถ. 3577

143/1 ต.ประจวบคีรี
ต.ประจวบคีรีขันธ์ อ.เมือง
จ.ประจวบคีรีขันธ์ 77000

นาย สันติชัย วิวกิจโกศล ส.สถ. 2865

25 ซ.รังสิต - ปทุมธานี 8
ต.ประจวบคีรีขันธ์ อ.เมือง
จ.ปทุมธานี 12130
081-242-2012

นาย นิค วรวิภาชา ภ.สถ. 8196

STRUCTURAL ENGINEER

490/6 ถนนกาญจนาภิเษก
แขวงสามเสนนอก เขต
ทุ่งทอง 10220

นาย จีกรกฤษณ์ รัตนมณีวิเศษ ส.สถ. 8662

นาย พิรวิวัฒน์ ทองทิพย์ ส.สถ. 86979

ELECTRICAL ENGINEER

999/7 ถนนประจวบคีรี
แขวงสามเสนนอก เขต
ทุ่งทอง 10310

นาย ศราวุฒิ ช่างคิด ว.พท.1192

SANITARY ENGINEER

999/7 ถนนประจวบคีรี
แขวงสามเสนนอก เขต
ทุ่งทอง 10310

นางสาวเพียงใจ ก้อนทอง ส.สถ. 462

MECHANICAL ENGINEER

999/7 ถนนประจวบคีรี
แขวงสามเสนนอก เขต
ทุ่งทอง 10310

นาย จิรชาติ ช่างโหด ส.สถ. 4977

DRAWING FOR
CONSTRUCTION DRAWING

ตรวจข้อสอบ

(.....)
นางพิชชา พิชญะ
(รองปลัด อบต. รวท.แทน ผ.ค.องช่าง)

เห็นชอบ

(.....)
จ.อ. อนันต์ พันธุ์บ้านแหลม
(ปลัด อบต. บางขุนไทย)

อนุมัติ

(.....)
นาย สุชาติ รุ่งเรือง
(นายก อบต. บางขุนไทย)

DRAWING TITLE:
สารบัญแบบ,สัญลักษณ์,คำย่อและตารางท่อ

DRAWN BY	นาย นิค วรวิภาชา	DRAWING NO.	REV.
CHECKED BY	นาย อธิติเดช ชลเมศร์		
JOB No.	01-06-2566	SN-001	00
DATE	04/09/2566	SCALE	-(A1)

รายการประกอบแบบระบบสุขาภิบาล

เงื่อนไขทั่วไป

เพื่อจัดทำแรงงาน วัสดุ เครื่องมืออุปกรณ์ และบริการจากผู้รับจ้างในการติดตั้ง สิ่งอำนวยความสะดวกทางด้านสุขาภิบาลตามความต้องการของผู้ว่าจ้าง ซึ่งทั้งหมดระบุไว้ในแบบแปลนและรายการหลักประกอบด้วย

- ระบบประปา ระบบระบายน้ำเสีย ระบบสปริงเกอร์ ระบบแก๊ส รวมค่าใช้จ่าย ในการประสานท่อ และการปรับแต่งระบบทั้งหมดให้ทำงานได้ตามวัตถุประสงค์การใช้งานที่ดี
- การสกัด และตกแต่ง, การเจาะ (CORING) ตัดเชื่อม ตลอดจนการซ่อมให้กลับคืนสภาพที่ดีดั้งเดิม
- การจัดเตรียมเอกสาร, แบบเพื่อการขออนุมัติก่อนการติดตั้ง, การทดสอบ หรือ รายละเอียดอื่น ๆ ตามแบบและข้อกำหนดระบบสุขาภิบาลนี้
- การดำเนินงานประสานงานกับผู้เกี่ยวข้องกับการทำงานทุกฝ่าย เช่น ฝ่ายอาคาร, ผู้รับเหมาทุกรายที่เกี่ยวข้อง เพื่อให้งานลุล่วงเป็นไปตามแบบ, ข้อกำหนด และก่อสร้าง แล้วเสร็จภายในระยะเวลาตามสัญญา

ข้อกำหนดที่ใช้เป็นมาตรฐาน

- มาตรฐานการเดินท่อภายในอาคารของวิศวกรรมสถานแห่งประเทศไทยใน พระบรมราชูปถัมภ์ (E.I.T. Standard) หมายเลข 1004-16
- มาตรฐานของการประปานครหลวง
- มอก. 1 มาตรฐานผลิตภัณฑ์อุตสาหกรรมของกระทรวงอุตสาหกรรม
- ASTM - American Society of Testing Material
- NFPA 13 - 1989 - SPRINKLER SYSTEM
- กฎหมายควบคุมกิจการกำจัดเสียของประเทศไทย

ข้อกำหนดทั่วไป

- วัสดุอุปกรณ์ ชิ้นส่วนต่างๆ ของวัสดุอุปกรณ์ และเครื่องจักรที่ใช้ในการก่อสร้าง และติดตั้งจะต้องมีคุณภาพดี เพื่อประกันต่อประสิทธิภาพการทำงาน และอายุการใช้งาน วัสดุที่ใช้ทั้งหมดจะต้องเป็นของใหม่ ไม่เคยใช้งานมาก่อน และไม่มีของชำรุด บกพร่องใดๆ โดยเฉพาะอย่างยิ่งจะต้องมีคุณภาพไม่ต่ำกว่าที่กำหนดไว้ หรือบ่งแจ้งไว้ในข้อกำหนดใดๆ ของงานนี้ อุปกรณ์ที่บกพร่อง หรืออุปกรณ์ที่เสียหายในขณะติดตั้งหรือขณะทดสอบ จะต้องเปลี่ยนใหม่ หรือแก้ไขซ่อมแซมให้อยู่ในสภาพที่ดี ทั้งนี้ต้องได้รับการรับรองจากคณะกรรมการตรวจการจ้าง หรือวิศวกร
- ผู้รับจ้างต้องตรวจสอบรายละเอียดการติดตั้งจากแบบสถาปนิก วิศวกรโครงสร้าง วิศวกรไฟฟ้า และวิศวกรเครื่องกล เพื่อให้ก่อนดำเนินการติดตั้ง การดำเนินงานสอดคล้อง และเป็นไปอย่างราบรื่น
- เมื่อมีข้อขัดแย้งระหว่างแบบและรายการ หรือข้อสงสัย หรือข้อผิดพลาดเกี่ยวกับแบบและรายการ ให้สอบถามจากวิศวกรออกแบบ และการตีความในข้อความขัดแย้งใดๆ ให้ตีความไปในแนวทางที่ถูกต้อกว่า มีวัสดุอุปกรณ์ที่มีคุณภาพดีและครบถ้วนกว่าทั้งสิ้น
- เครื่องมือ วัสดุ และอุปกรณ์อื่นๆ ที่จำเป็นสำหรับช่วยให้ระบบต่างๆ ใช้งานดี ถึงแม้ว่าจะไม่ได้ระบุ หรือระบุไม่ละเอียดในแบบ และรายการประกอบนี้ ให้ถือเป็นหน้าที่ของผู้รับจ้างจะต้องจัดหาติดตั้งในงาน เพื่อให้ได้ระบบที่สมบูรณ์ และมีประสิทธิภาพ ทั้งนี้โดยความเห็นชอบ ของผู้ว่าจ้าง
- การเดินท่อ ให้เดินท่อใต้พื้น หรือในกล่องซ่อนท่อ หรือฝังในผนัง พื้น และคาน ยกเว้นจะระบุเป็นอย่างอื่นในแบบแปลน หรือเป็นเหตุสุดวิสัย ท่อที่เดินใต้พื้นให้ใช้เครื่องยึดเหนี่ยวและเครื่องแขวนท่อ การเดินท่อจะต้องจัดเรียงท่อให้เรียบร้อย เป็นแนวตรงได้ฉาก และมั่งคั่งแข็งแรง เครื่องแขวนท่อ และท่อเหล็กออบสังกะสีที่เดินใต้พื้น หรือฝังดิน จะต้องพันด้วยผ้าดิบชุบ SOLVENT BASED BITUMINOUS ชนิด P.F.4 ของ SHELL หรือ เทียบเท่า
- ท่อนทุกชนิดที่สามารถเห็นได้ เมื่อการก่อสร้างแล้วเสร็จสมบูรณ์ ทั้งนี้รวมไปถึงท่อที่เดินอยู่เหนือฝ้า และในกล่องซ่อนท่อ ให้ทาสีเป็นสีเครื่องหมาย ดังนี้.

ท่อประปา (CW)	ทาสี	น้ำเงิน
ท่อระบายน้ำทิ้ง (W)	ทาสี	น้ำตาล
ท่อระบายน้ำไฮโดรค (KW)	ทาสี	ดำ
ท่อระบายอากาศ (V)	ทาสี	ขาว
ท่อดับเพลิง (F & SP)	ทาสี	แดง
ทอก๊าซหุงต้ม (G)	ทาสี	เหลือง
- ชนิดของท่อถ้ามีได้ระบุเป็นอย่างอื่นในแบบแปลน ให้ใช้ท่อต่างๆ ตามรายการนี้.
 - ท่อระบายน้ำไฮโดรค ใช้ท่อ พี.วี.ซี. สีฟ้า ตามมาตรฐานผลิตภัณฑ์อุตสาหกรรม มอก. 17-2535 ชั้นคุณภาพ 8.5

- ท่อระบายน้ำครัว ใช้ท่อ พี.วี.ซี. สีฟ้า ตามมาตรฐานผลิตภัณฑ์อุตสาหกรรม มอก. 17-2535 ชั้นคุณภาพ 8.5
- ท่อน้ำประปาทั้งหมดในงานนี้ใช้ท่อ พีทีอาร์ ชนิด PN10 (SDR 11) และ ท่อน้ำประปาสำหรับน้ำร้อนใช้ท่อ พีทีอาร์ ชนิด PN20 (SDR 6) ตามมาตรฐานของเยอรมัน DIN 8077 และ DIN 8078
- ท่อระบายอากาศ ใช้ท่อ พี.วี.ซี. สีฟ้า ตามมาตรฐานผลิตภัณฑ์อุตสาหกรรม มอก. 17-2535 ชั้นคุณภาพ 8.5
- ท่อระบบดับเพลิงอัตโนมัติ ใช้ท่อ เหล็กดำ ASTM A53 SCH.40 (SEAMLESS)
- ทอก๊าซหุงต้ม ใช้ท่อ เหล็กดำ API 5L SCH.40 (SEAMLESS)
- ท่อน้ำประปา ท่อน้ำไฮโดรค ท่อระบายน้ำทิ้ง ท่อระบายอากาศและท่อระบายน้ำฝน (อาคาร) ส่วนที่ฝังดิน ให้ใช้ท่อ HDPE SCHEDULE 40
- GATE VALVE และ BUTTERFLY VALVE ต่างๆ ให้ใช้ชั้น CLASS 125 PSI WOG (ดูหมวด วาล์ว)
- ถ้าไม่สามารถเดินท่อต่างๆตามแบบแปลน เนื่องจากอุปสรรคทางด้านต่างๆ ผู้รับจ้างเดินท่อต่างๆไปจากแบบแปลนได้โดย
 - ส่งแบบ SHOP DRAWING การเดินท่อที่เปลี่ยนแปลงให้ผู้ว่าจ้างพิจารณาอนุมัติ
 - เมื่อเปรียบเทียบกับแบบแปลน และรายการเดิมแล้ว ผู้ว่าจ้างจะต้องไม่เสียประโยชน์
- ถ้าแบบแปลน และรายการเดินท่อไม่แสดงแนวท่อ และขนาดท่อสุญญากาศใดหรือแนวท่อ และขนาดท่อไม่ชัดเจน ให้ถือว่า การเดินท่อของสุญญากาศนั้นรวมอยู่ในสัญญาการก่อสร้างนี้ด้วย และให้ผู้รับจ้างส่งแบบ SHOP DRAWING รวมอยู่ในสัญญาการก่อสร้างนี้ด้วย และให้ผู้รับจ้างส่งแบบ SHOP DRAWING การเดินท่อ ให้ผู้ว่าจ้างพิจารณาอนุมัติ
- ผู้รับจ้างจะต้องทำแบบแปลนที่แสดงรายละเอียดต่างๆ ที่เกี่ยวข้องกับงานระบบสุขาภิบาลและดับเพลิงทั้งหมด เป็นต้นว่า การวางท่อ การแขวนท่อ การติดตั้งอุปกรณ์ต่างๆ และขนาดท่อที่ติดตั้งไปจริง เมื่อการติดตั้งเรียบร้อยแล้ว (ASBUILT DRAWING) ซึ่งแบบแปลนนี้จะต้องเขียนให้ได้มาตรฐานการช่างโดยส่งต้นฉบับ 1 ชุด และพิมพ์เขียวอีก 3 ชุด ให้แก่ผู้ว่าจ้างตรวจสอบก่อนที่ผู้รับจ้างจะทำการใดๆ ที่ปิดบังท่อ และก่อนตรวจรับงานงวดสุดท้ายไม่น้อยกว่า 7 วัน

ท่อเหล็กใช้ทำปลอก การสกัด การตกแต่ง



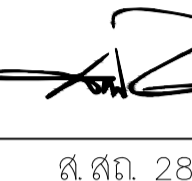
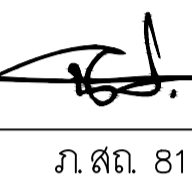

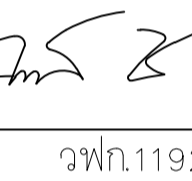
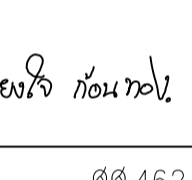
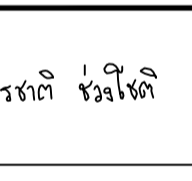
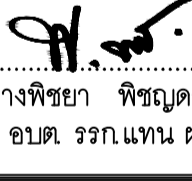

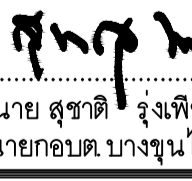
- ในกรณีที่ระบุ หรือมีความจำเป็นต้องเดินท่อผ่านคาน เสา หรือพื้นคอนกรีตเสริมเหล็ก จะต้องเดินท่อเหล่านั้น ให้เรียบร้อยก่อนเทคอนกรีต หรือใส่ปลอกท่อเหล็กฝังไว้ก่อน ก่อนเทคอนกรีตจะต้องแจ้งให้เจ้าหน้าที่ผู้ควบคุมงานทราบล่วงหน้าเพื่อตรวจสอบให้ถูกต้อง
- ผู้รับจ้างสามารถจะสกัดเจาะ หรือตกแต่งส่วนต่างๆ เพื่อให้เหมาะสมต่อการติดตั้งวางท่อได้แต่การสกัดเจาะหรือตกแต่งส่วนต่างๆ ที่เป็นโครงสร้างตัวอาคารจะกระทำไม่ได้ ต่อเมื่อได้รับอนุญาตจากวิศวกรผู้คำนวณโครงสร้าง และเจ้าของอาคาร และค่าใช้จ่ายในการดำเนินการ ส่วนนี้ถือเป็นความรับผิดชอบของผู้รับจ้าง
- ผู้รับจ้างจะต้องจัดส่ง SHOP DRAWING แสดงตำแหน่งของท่อปลอกต่างๆ ตำแหน่งสกัดเจาะเพื่อ ให้วิศวกร ผู้ออกแบบโครงสร้างอนุมัติก่อนดำเนินการทำงานต่อไป

เครื่องยึดเหนี่ยว และอุปกรณ์แขวนท่อ

- เครื่องมือที่ใช้ในการแขวน รองรับ หรือยึดท่อจะต้องมีขนาดเหมาะสมและยึดติดกับโครงสร้างอาคารอย่างมั่นคงแข็งแรง
- ผู้รับจ้างจะต้องจัดส่ง SHOP DRAWING แสดงตำแหน่ง และแนวการแขวนท่อรวมทั้งของตัวอย่าง เครื่องยึดเหนี่ยว และอุปกรณ์แขวนท่อให้วิศวกรผู้ควบคุมงานอนุมัติก่อนทำการติดตั้ง
- ท่อที่วางในแนวราบ หรือในแนวระดับ จะต้องมียึด หรือรัดท่อ หรือแขวน หรือรองรับกับแผ่นพื้น หรือคานด้านบน ท่อที่อยู่ติดกับกำแพง หรือพื้นให้ใช้เข็มขัดโลหะรัดท่อเข้ากับกำแพง หรืออื่นๆ ระบุตามข้อ 4. และข้อ 5.
- ขนาดเหล็กแขวนที่รองรับ

ขนาดท่อ	ขนาดเหล็กแขวน
Ø1 1/2" และเล็กกว่า	Ø3/8"
Ø2" - Ø3"	Ø1/2"
Ø4" - Ø5"	Ø5/8"
Ø6"	Ø3/4"
- ระยะแขวนท่อในแนวราบ

ขนาดของท่อตั้งแต่	ระยะแขวนท่อ
Ø1 1/2" และเล็กกว่า	2 เมตร
Ø2" - Ø6"	3 เมตร

 อาคารสำนักงานองค์การบริหารส่วนตำบลบางขุนไทร อำเภอบ้านแหลม จังหวัดเพชรบุรี			
DESIGN BY			
Ittidej Jalaketu			
ARCHITECTS			
43/11 ม.7 ซ.สุขาภิบาลนคร 3 ถ.แจ้งวัฒนะ 20 ต. บางตลาด อ.ปากเกร็ด จ.นนทบุรี 11120	 นาย อธิติเดช ชลเมศร์ ส.สถ. 3577		
143/1 ต.ประจวบคีรี ต.ประจวบคีรีขันธ์ อ.เมือง จ.ประจวบคีรีขันธ์ 77000	 นาย สันติชัย วิวกิจโกศล ส.สถ. 2865		
25 ซ.รังสิต - ปทุมธานี 8 ต.ประชาธิปัตย์ อ.รังสิต จ.ปทุมธานี 12150 081-242-2012	 นาย นิค วรวิรัชชา ภ.สถ. 8196		
STRUCTURAL ENGINEER			
490/6 ถนนกาญจนาภิเษก แขวงบางเขนบางเขน กรุงเทพฯ 10220	 นาย ศิกรฤกษ์ รัตนมณีศรีภูมิ สย.8662 นาย พิรวิวัฒน์ ทองทิพย์ สย.86979		
ELECTRICAL ENGINEER			
999/7 ถนนประชาอุทิศ แขวงสามเสนนอก เขต ห้วยขวาง กรุงเทพฯ 10310	 นาย ศราวุฒิ ช่างคิด วพท.1192		
SANITARY ENGINEER			
999/7 ถนนประชาอุทิศ แขวงสามเสนนอก เขต ห้วยขวาง กรุงเทพฯ 10310	 นางสาวเพียงใจ ก้อนทอง สส.462		
MECHANICAL ENGINEER			
999/7 ถนนประชาอุทิศ แขวงสามเสนนอก เขต ห้วยขวาง กรุงเทพฯ 10310	 นาย จิรชาติ ช่างโต สก.4977		
DRAWING FOR CONSTRUCTION DRAWING			
ตรวจสอบ			
 (.....) นางพิชชา พิษุดลย์ (รองปลัด อบต. รรภ.แทน ผ.ส.กองช่าง)			
เห็นชอบ			
 (.....) จ.อ. อนันต์ พันสุขบ้านแหลม (ปลัดอบต. บางขุนไทร)			
อนุมัติ			
 (.....) นาย สุชาติ รุ่งพิชัย (นายกอบต. บางขุนไทร)			
DRAWING TITLE:			
รายการประกอบแบบระบบสุขาภิบาล 01			
DRAWN BY	นาย นิค วรวิรัชชา	DRAWING NO.	REV.
CHECKED BY	นาย อธิติเดช ชลเมศร์		
JOB No.	01-06-2566	SN-002	00
DATE	04/09/2566	SCALE	

สำหรับท่อ พีวีซี	ขนาดของท่อตั้งแต่ Ø2" และเล็กกว่า	ระยะแขวนท่อ
	Ø2" - Ø3"	1
	Ø4" และใหญ่กว่า	1.5
	ท่อทุกชนิดจะต้องแขวนทุกรอยต่อท่อ และอุปกรณ์	2.0

- การทาสีเครื่องยึดเหนี่ยว และอุปกรณ์แขวนท่อทุกชั้นต้องทาสีกันสนิม EPOXY 2ชั้น และทาสีเทาทับ 1 ชั้น โดยก่อนทาสีต้องขัดสนิมออกให้หมดเสียก่อน
- ท่อที่ติดตั้งในแนวตั้ง หรือแนวตั้ง จะต้องยึด หรือรัดท่อให้แน่นคงแข็งแรงทุกๆ ชั้นของอาคาร หรือไม่น้อยกว่าทุกช่วงของความยาวท่อแต่ละท่อน นอกจากนี้ตรงโคนท่อจะต้องมีการรองรับเป็นพิเศษ โดยเฉพาะอย่างยิ่งในกรณีท่อเปลี่ยนแนวจากตั้งมาเป็นราบ

ข้อต่อ และการต่อท่อ

- ข้อต่อระหว่างข้อต่อต่างๆ และข้อต่อระหว่างงานท่ออุปกรณ์ เครื่องมือเครื่องใช้ต่างๆ จะต้องต่อโดยไม่ให้มีลม หรือน้ำรั่วได้ ก่อนที่จะใช้งานให้มีการเผื่อสำหรับการยืดหยุ่นระหว่างท่อต่างๆ และระหว่างงานท่อ และเครื่องมือเครื่องใช้ต่างๆ
 - 1.1 ท่อเหล็กดำ ท่อเหล็กดำขนาด 4" หรือใหญ่กว่าแบบเชื่อมหน้าแปลน ,ท่อเหล็กดำที่มีขนาดเล็กกว่า 4" ต่อด้วยเกลียว หรือเชื่อมชน
 - 1.2 ท่อเหล็กอาบสังกะสี ท่อเหล็กที่มีขนาด 4" ลงไป อาจต่อโดยใช้ข้อต่อแบบเกลียว สำหรับท่อขนาดใหญ่กว่าอาจต่อโดยใช้ข้อต่อแบบหน้าแปลน ตามมาตรฐาน มอก. หรือการประสานครุหลวง หรือBS 10 and BS4504:1967 หรือใช้การเชื่อมหน้าจาน
 - 1.3 การใช้ข้อต่อ และการต่อแบบอื่นๆ ต้องได้รับอนุมัติจากวิศวกรผู้ออกแบบก่อน
 - 1.4 การต่อท่อ พีวีซี ไซของต่อ และน้ำยาของบริษัทผู้ผลิตท่อ
- การต่อท่อแบบเกลียว จะต้องต่อด้วยสารประกอบที่ไดรับอนุมัติ หรือใช้ตะกั่วแดง หรือตะกั่วขาวผสมกับน้ำมัน ที่มีคุณภาพดี ใช้ตามคำแนะนำของผู้ผลิต และรวมกับเชือกปอเล็กน้อย เมื่อจำเป็น โดยต้องทาบนเกลียวของท่อเกลียวของท่อจะต้องจัดให้เรียบ ไม่มีรอยขุยเหล็ก และได้ขนาดความยาวเกลียวที่แน่นอน ต้องมีการเกลายขุยเหล็กให้เรียบ และจะต้องขันเกลียวท่อให้แน่นเข้ากับอุปกรณ์ของท่อโดยที่ไม่ทำให้หน้าตัดของท่อลดน้อยลงไปเกลียวของท่อที่เหลืออยู่ด้านบนนอกท่อทาสีกันสนิมและในกรณีฝังดินต้องหุ้มด้วย BITUMINOUS COMPOUND
- การต่อท่อด้วยการเชื่อม (WELDED JOINT)
 - 3.1 ข้างเชื่อมต้องเป็นข้างที่มีประสิทธิภาพ และมีมือถืออย่างสม่ำเสมอถึงล่าสุด ได้รับการทดสอบฝีมือตามมาตรฐาน จากห้องทดลอง หรือสถาบันที่เชื่อถือได้
 - 3.2 ผู้รับจ้างจะต้องส่งรายชื่อช่างเชื่อมที่ประจำงาน พร้อมด้วยใบรับรองฝีมือการเชื่อมให้วิศวกรควบคุมพิจารณาอนุมัติ
 - 3.3 งานเชื่อมซึ่งประกอบด้วย END-PREPARATION, การประกอบ, TACKING, PREHEAT,เชื่อม, POSTHEAT TREATMENT, การตรวจสอบระยะ การขัดทำความสะอาดรอยเชื่อม จะต้องกระทำด้วยฝีมือประณีต
 - 3.4 ข้อต่อ และอุปกรณ์ท่อตลอดจน ข้อต่อแยกเป็นชนิดใช้แบบเชื่อมโดยเฉพาะ
 - 3.5 การเชื่อมท่อควรกระทำเป็น SHOP WELD โดยแยกเป็น SECTION ต่างๆ แล้วจึงนำไปประกอบขึ้นชั้นตอนสุดท้าย ณ.จุดติดตั้งด้วยข้อต่อแบบเชื่อมหน้าจานชั้นน้อต
 - 3.6 END-PREPARATION กระทำโดยใช้ MACHINE TOOL หรือ OXYACETYLENE CUTTING
 - 3.7 ลวดเชื่อม (กรณีแบบ SHIELDED METAL-ARC-WELDING) ที่ใช้โดยทั่วไปควรเป็น ชนิด EXX 10 หรือ EXX 18 ขนาด Ø18" และ Ø5/32"
 - 3.8 รอยเชื่อมแต่ละชั้นจะต้องขัดให้สะอาด ด้วยแปรงขัดไฟฟ้าก่อนเชื่อมชั้นต่อไปผิวหน้าที่ไม่เรียบจะต้องเจียรออก
 - 3.9 การเชื่อมท่อเหล็กอาบสังกะสี จะเกิดไอซึ่งเป็นพิษ ดังนั้นควรเชื่อมท่อ หรืออุปกรณ์ท่อ ข้อต่อ ข้อแยก เหล็กดำ ให้แล้วเสร็จเรียบร้อย ก่อนจึงทำการอาบชุบสังกะสี ในกรณีทำไม่ได้ ให้ทำการขัดสังกะสีที่อาบท่อ และ/หรืออุปกรณ์ท่อตรงจุดที่จะเชื่อมออกไปเป็นระยะประมาณ 1/4" และขณะเชื่อมควรจัดให้มีการถ่ายเทอากาศที่ดี เมื่อเชื่อมเสร็จเรียบร้อยรอยเชื่อมให้ทากันสนิมด้วยสี ZINC-RICH PAINT
 - 3.8 ผู้รับจ้างต้องเสนอ SHOP DRAWING งานเชื่อมที่จะทำ, ตัวอย่างอุปกรณ์ท่อแบบเชื่อม,ตัวอย่างลวดเชื่อม และรายละเอียดทางเทคนิค, ตัวอย่าง END-PREPARATION มาให้วิศวกรควบคุมพิจารณาอนุมัติก่อน

- การต่อท่อแบบหน้าแปลน (FLANGED JOINT)
 - 4.1 หน้าแปลนอาจเป็น THREADED COMPANION FLANGE ซึ่งต่อแบบเกลียวหรือแบบเชื่อมที่ปลายเรียบโดยใช้ FLANGE แบบ SLIP-ON, WELDING-NECKหรือ SOCKET WELDING
 - 4.2 การประกบระหว่างข้อต่อหน้าแปลน หน้าแปลนต้องเรียบแนบสนิทมี BOLT และ NUT จำนวนและขนาดที่จะให้การยึดที่แข็งแรงแน่นหนาพอเพียง และมีปะเก็น (GASKET) คั่นระหว่างหน้าแปลนทั้งสอง

- 4.3 ปะเก็นต้องมีหน้าเรียบ ความหนาอย่างน้อย 15 มม. ทำด้วยวัสดุที่แข็งแรงทนทานคุณภาพดี เช่น ยาง, FIBRE OARD หรือ CORRUGATED NON-CORROSIVE ALLOYก่อนประกบทาด้วย GRAPHITE PASTE บางๆ
5. การต่อท่อแบบอัดหมันตะกั่ว (LEAD CAULKING)
 - 5.1 ข้อต่อต้องยึดใส่ใน โดยอัดอย่างหนาแน่นด้วยปาน OAKUM จากนั้นหยอดตะกั่วบริสุทธิ์หลอมเหลวทับเข้าไปเมื่อตะกั่วแข็งตัวแล้วทำการอัดให้แน่นสม่ำเสมอด้วยเหล็กอัดตะกั่วตะกั่วต้องมีความลึกไม่น้อยกว่า 1" และเต็มร่องหยักภายในปากกระซังแต่ไม่เลยพื้นขอบปากกระซัง
 - 5.2 อาจใช้ COLD LEAD ในลักษณะขดเส้นแทนตะกั่วหลอมเหลวได้
6. การต่อท่อเหล็กหล่อแบบ NO HUB ให้ใช้ปลอกกรีตสแตนเลสรองด้วย ยางนีโอเพรน ยึดแน่นด้วยการขันโบลต์ ตามมาตรฐานผู้ผลิต
7. การต่อท่อทองแดง
 - 7.1 อาจต่อแบบเกลียวด้วยข้อต่อ COPPER-ALLOY แบบเกลียว หรือ เชื่อมแบบ CAPILLARY SILVER BRAZING
 - 7.2 การเชื่อมแบบ CAPILLARY ปลายท่อ และภายใน SOCKET ของ FITTING จะต้องขัดให้สะอาดแล้ว FLUX ด้วย NON-CORROSIVE FLUX สวมต่อกันแล้วเป่าด้วยไฟให้ร้อนกว่าจุดหลอมเหลวของลวดเชื่อม จากนั้นหยอดลวดเชื่อม (SOLDER) ให้ไหลเข้าไปเต็มช่องว่างระหว่างท่อกับ SOCKET
 - 7.3 อาจต่อแบบ AUTOGENOUS WELD หรือ BRONZE WELD โดยใช้ข้อต่อแบบเชื่อมแต่ต้องทำโดยช่างฝีมือเท่านั้น
 - 7.4 SUPPORT และ HANGER ของทองแดงต้องเป็น COPPER ALLOY
8. การต่อท่อที่วัสดุต่างชนิดกัน
 - 8.1 การต่อท่อโลหะต่างชนิดท่อเข้าด้วยกัน ต้องคั่นด้วยข้อต่อชนิด DIELECTRIC ซึ่งทำจากโลหะผสมระหว่างโลหะสองชนิดนั้น
 - 8.2 การต่อท่อพีวีซีเข้ากับท่อเหล็กหล่ออาจใช้โบลต์ หรือ ASBESTOS BASED COLD การต่อท่อพีวีซีเข้ากับท่อเหล็กหล่ออาจใช้โบลต์ หรือ ASBESTOS BASED COLD

ระบบระบายน้ำ

ท่อระบายน้ำเสีย	หมายถึง ท่อระบายน้ำจากอ่างล้างหน้า, อ่างล้างจาน, น้ำล้างพื้นและอุปกรณ์ครัวทุกชนิด
ท่อระบายน้ำโสโครก	หมายถึง ท่อระบายน้ำจากโถส้วม, โถปัสสาวะ
ท่อระบายอากาศ	หมายถึง ท่อระบายอากาศจากสุขภัณฑ์ทุกประเภท
ท่อระบายน้ำฝน	หมายถึง ท่อระบายน้ำจากหลังคา และกันสาดรับน้ำฝนต่างๆ



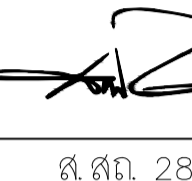
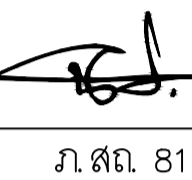


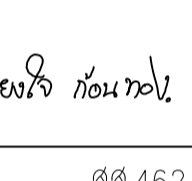
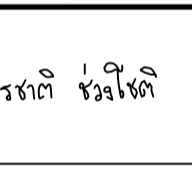
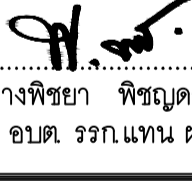

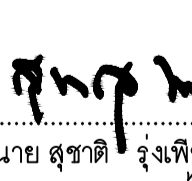
1. ท่อระบายในแนวระดับ จะต้องวางโดยมีความลาดเอียงไม่น้อยกว่า 1:50 สำหรับท่อที่มีขนาดไม่เกิน 3 นิ้ว ความลาดเอียงไม่น้อยกว่า 1:100 สำหรับท่อที่มีขนาดใหญ่กว่า 3 นิ้ว ในกรณีที่ไมอาจปฏิบัติดังกล่าวได้ ให้ทำ SHOP DRAWING ส่งเพื่ออนุมัติ
2. ท่อส้วม,ท่อปัสสาวะ,ท่อระบายน้ำทิ้งที่จะเปลี่ยนทิศทาง หรือบรรจบแนวนอนกับแนวตั้ง ให้ต่อท่อด้วยข้อต่อด้วยกับข้อต่อ 45
3. ในกรณีที่ต้องฝังท่อระบายน้ำคู่เคียงไปกับท่อประปา จะต้องฝังโดยให้ท่อประปายู่สูงกว่าหลังท่อระบายน้ำไม่น้อยกว่า 30 cm. และท่อระบายน้ำจะต้องไม่รั่วซึมเมื่อทดสอบที่ความดันสูง 300 เซนติเมตร
4. ช่องสำหรับทำความสะอาดท่อทำด้วยทองเหลือง หรือโลหะไร้สนิม ปลายช่องมีที่ปิดเปิดเสมอระดับพื้นกันน้ำซึมตรงช่องได้ ในกรณีที่ระยะห่างระหว่างช่องทำความสะอาดท่อกับฝานั่งน้อยกว่า 50 เซนติเมตร หรือตามความเหมาะสมให้ไหลปลายเป็นทำความสะอาดที่กำแพงได้โดยมีที่ปิดเปิด เช่นเดียวกัน อนึ่งกำหนดให้ช่องทำความสะอาดอย่างน้อยที่สุดต้องติดตั้งที่
 - 4.1 ส่วนท้ายน้ำ (DOWN STREAM) ของท่อเมื่อท่อเปลี่ยนทิศทางเป็นมุมใหญ่กว่า 45 องศา
 - 4.2 ตรงจุดเชื่อมระหว่างท่อระบายน้ำจากอาคารกับท่อระบายน้ำรอบอาคาร
 - 4.3 ทุกๆ ระยะไม่เกิน 15 เมตร สำหรับท่อขนาด 4 นิ้วลงมา
 - 4.4 ที่ปลายล่างของท่อระบายในแนวตั้ง
5. ขนาดของท่อทำความสะอาดให้ใช้ขนาด 4 นิ้ว

ระบบประปา

1. การวางท่อประปาวางแนวตรง ถ้าหักเป็นมุม หรือขนานไปตามแนวถนนจะต้องได้สัดส่วนประณีต ท่อขึ้นจะต้องได้ตั้งและตรง สำหรับการวางท่อบนอาคารควรจะวางให้ได้แนวขนาน หรือฉากกับผนังอาคาร
2. ประตูน้ำทุกตัวจะต้องติดตั้งในตำแหน่งที่สะดวกแก่การตรวจ และเข้าถึงได้ง่าย หรือ ติดตั้งใน VALVE BOX (ในกรณีฝังดิน)

การทำความสะอาดระบบประปา

เมื่อติดตั้ง และทดสอบระบบประปาเรียบร้อยแล้ว จะต้องทำความสะอาดระบบ หรือส่วนของระบบประปาเสียก่อน โดยเติมคลอรีนในระบบ หรือส่วนของระบบที่มีน้ำอยู่เต็มใหม่มีความเข้มข้นประมาณ 50 มก./ลิตร แล้วทิ้งไว้ 24 ชั่วโมง หรือถ้าเติมคลอรีน ใหม่มีความเข้มข้นประมาณ 200 มก./ลิตร ก็ให้ลดเวลาแช่ทิ้งไว้ให้เหลือเพียง 1 ชั่วโมง จึงถ่ายน้ำทิ้งให้หมด แล้วล้างด้วยน้ำสะอาดจึงใช้ระบบประปาได้

 วิศวกรรมสถานแห่งประเทศไทย อาคารสำนักงานองค์การบริหารส่วนตำบลบางขุนไทร อำเภอบ้านแหลม จังหวัดเพชรบุรี			
DESIGN BY			
Ittidej Jalaketu			
ARCHITECTS			
43/11 ม7 ซ.สุขาภิบาลนคร 3 ถ.แจ้งวัฒนะ 20 ต. บางตลาด อ.ปากเกร็ด จ.นนทบุรี 11120			
นาย อธิติเดช ชลภาคู	ส.สถ. 3577		
143/1 ถ.ประชาวิศิ ต.ประชาวิศิชนร์ อ.เมือง จ.ประจวบคีรีขันธ์ 77000			
นาย สันติชัย วิวกิโกศล	ส.สถ. 2865		
25 ซ.รังสิต - ปทุมธานี 8 ต.ประชาธิปัตย์ อ.ธัญบุรี จ.ปทุมธานี 12150 081-242-2012			
นาย นิค วรวิรักษา	ภ.สถ. 8196		
STRUCTURAL ENGINEER			
490/6 ถนนกาญจนาภิเษก แขวงท่าแร้งเขตบางเขน กรุงเทพฯ 10220			
นาย จิกรกฤษณ์ รัตนมณีศรีคม	สย.8662		
นาย พีรวิวัฒน์ ทองทิพย์	สย.86979		
ELECTRICAL ENGINEER			
999/7 ถนนประชาอุทิศ แขวงสามเสนนอก เขต ห้วยขวาง กรุงเทพฯ 10310			
นาย ศราวุฒิ ช่างคิด	วพท.1192		
SANITARY ENGINEER			
999/7 ถนนประชาอุทิศ แขวงสามเสนนอก เขต ห้วยขวาง กรุงเทพฯ 10310			
นางสาวเพียงใจ ก้อนทอง	สส.462		
MECHANICAL ENGINEER			
999/7 ถนนประชาอุทิศ แขวงสามเสนนอก เขต ห้วยขวาง กรุงเทพฯ 10310			
นาย จิรชาติ ชวงโชติ	สท.4977		
DRAWING FOR CONSTRUCTION DRAWING			
ตรวจข้อบ			
 (.....) นางพิชชา พิชญุตม์ (รองปลัด อบต. รวภแทน ผ.ล.ก.ข่าง)			
เห็นชอบ			
 (.....) จ.อ.อนันต์ พันสุขันแมทม (ปลัดอบต.บางขุนไทร)			
อนุมัติ			
 (.....) นาย สุชาติ ทุ่งพิชัย (นายกอบต.บางขุนไทร)			
DRAWING TITLE:			
รายการประกอบแบบระบบสุขาภิบาล 02			
DRAWN BY	นาย นิค วรวิรักษา	DRAWING NO.	REV.
CHECKED BY	นาย อธิติเดช ชลภาคู		
JOB No.	01-06-2566	SN-003	00
DATE	04/09/2566	SCALE	-(A1)

การตรวจสอบและการทดสอบระบบประปา

1. การทดสอบระบบประปาจะต้องทำการทดสอบก่อนที่ผู้รับจ้างตีฝ้าเพดานหรือกระทำการใดๆ ที่ปิดบังท่อ โดยให้ใช้น้ำที่มีคุณภาพได้มาตรฐานน้ำดื่ม กปน.หรือสมอ. อัดเข้าในระบบให้มีความดัน 150 ปอนด์ต่อตารางนิ้ว ให้คงที่เป็นเวลาไม่ต่ำกว่า 6 ชั่วโมง แล้วจึงเริ่มการตรวจสอบหารอยรั่วซึม หากพบว่าส่วนใดของระบบรั่วซึมจะต้องแก้ไขให้เรียบร้อย
2. การทดสอบระบบระบายน้ำ หรือระบบระบายอากาศ ให้เปิดช่องทั้งหลายในระบบ หรือส่วนของระบบที่ต้องการทดสอบให้แน่น ยกเว้นช่องที่อยู่ระดับสูงสุด เติมน้ำล้นออกทางช่องนี้ แต่ละส่วนของระบบจะต้องได้รับการทดสอบภายใต้ความดันไม่ต่ำกว่าความดันน้ำ 300 เซนติเมตร หรือน้ำไว้เป็นเวลาไม่น้อยกว่า 15 นาที แล้วจึงเริ่มสำรวจหารอยรั่ว หากไม่พบว่ามีรอยรั่วซึมใดๆ จึงจะถือว่าใช้ได้ การทดสอบวิธีนี้จะต้องทำการติดตั้งสุขภัณฑ์

ระบบดับเพลิง

ต้องเป็นไปตามระบุใน FIRE PROTECTION EQUIPMENT SCHEDULE

วาล์ว

1. ขนาดตั้งแต่ 2 1/2 นิ้วขึ้นไปให้ใช้เป็นชนิดต่อด้วยหน้าแปลน (ถ้ามีปรากฏในแบบ)
2. ขนาดตั้งแต่ 6 นิ้วขึ้นไป ให้ใช้เป็น BUTTERFLY VALVE สำหรับการปิดเปิดชนิด TIGHTLY SHUT OFF
3. GATE VALVE และ GLOBE VALVE
 - ขนาด 2 1/2 นิ้ว และเล็กกว่า ให้เป็น CAST BRONZE BODY SCREWED, SOLID WEDGE, RISING OR NON RISING STEM
 - ขนาด 3 นิ้ว ขึ้นไป ให้เป็นชนิด CAST OR DUCTILE IRON BODY, FLANGED, BRONZE MOUNTED, SOLID WEDGE, RISING STEM จัดส่งแคว้นดัดลอก และข้อมูลทางเทคนิคมาประกอบการอนุมัติ
4. ANGLE VALVE เป็นชนิดทองเหลืองหล่อชุบโครเมียมติดตั้งกับท่อน้ำประปา บริเวณที่จะเข้าสุขภัณฑ์
5. วาล์วในระบบดับเพลิง (ถ้ามีระบุในแบบ) จะต้องเป็นวาล์วที่ได้รับการรับรองให้ใช้สำหรับระบบดับเพลิงเท่านั้น และ/หรือได้รับการรับรองจาก UL LISTED และ/หรือ FM APPROVED, WORKING PRESSURE = 175 PSI

FLEXIBLE CONNECTOR

1. กำหนดให้ใช้ FLEXIBLE CONNECTOR ติดตั้งที่ปลายสูบและปลายส่งของเครื่องสูบน้ำหรือที่อื่นๆ ตามระบุในแบบ
2. ขนาดระบุตั้งแต่ 2 นิ้ว (50 มม.) ลงไป ให้ต่อด้วยเกลียว
3. ขนาดระบุตั้งแต่ 2 1/2 นิ้ว (65 มม.) ขึ้นไป ให้ต่อด้วยหน้าแปลน และมี GUIDE และ STOPPER ประกอบอยู่ด้วย
4. กรณีติดตั้งที่ปลายสูบและปลายส่งของเครื่องสูบน้ำให้เป็นชนิด REINFORCED NEOPRENE RUBBER (BELLOW TYPE) มีอุปกรณ์ป้องกันการยุบตัวของผนัง กรณีติดตั้งที่ปลายสูบ
5. กรณีติดตั้งในบริเวณที่อาจมีการเคลื่อนตัวของบ่ออันเนื่องมาจากสาเหตุการทรุดตัวที่ไม่เท่ากันของอาคาร ให้เป็นชนิด STAINLESS STEEL TYPE
6. กรณีติดตั้งฝังดินให้เป็นชนิดที่ใช้กับงานประเภทฝังใต้ดินโดยเฉพาะ โดยผู้รับจ้างต้องนำเสนอขออนุมัติก่อนติดตั้ง

WATER HAMMER ARRESTOR

1. กำหนดให้ใช้ WATER HAMMER ARRESTOR ติดตั้งในระบบท่อน้ำในตำแหน่งที่เหมาะสม หรือตามที่แบบกำหนด เพื่อลดการกระแทกของน้ำในระบบท่อ ตัวเรือนทำด้วยทองแดง ภายใน MOVING PART เพื่อแยกส่วนระหว่างส่วนที่อัดอากาศไว้กับส่วนที่สัมผัสกับน้ำป้องกันการละลายของอากาศเข้าไปในน้ำ
2. การต่ออุปกรณ์ WATER HAMMER ARRESTOR เข้ากับท่อน้ำต้องมีวัสดุตัวกลางเป็น DIELECTRIC ซึ่งทำจากโลหะผสมระหว่างโลหะทั้งสองชนิดนั้นมาคั่นกลาง

งานระบบ LPG

1. ผู้รับจ้างจะต้องจัดหา และติดตั้งระบบท่อ LPG ตามระบุในแบบ
2. ผู้รับจ้างจะต้องติดตั้งท่อ LPG ให้กับอุปกรณ์ทุกชุดที่ต้องการใช้ก๊าซ LPG ตามระบุในแบบ LPG และตารางอุปกรณ์เครื่องครัว โดยทุกจุดก่อนเข้าอุปกรณ์ใช้ก๊าซจะต้องติดตั้ง BALL VALVE, UNION
3. ข้อกำหนดของวัสดุระบบ LPG
 - 3.1 วัสดุท่อ LPG เป็นท่อเหล็กดำ ไม่มีตะเข็บขึ้นความหนา 40 ต่อด้วยการเชื่อมแบบตัวชน (BUTT WELDING) ยกเว้น บริเวณท่อแยกจากท่อเมน และจุดที่ต้องจัดให้การถอดประกอบทำได้โดยสะดวก ให้ต่อด้วยหน้าแปลน
 - 3.2 ข้อต่อ เป็นข้อต่อเชื่อม หรือข้อต่อเกลียว ทำจากเหล็กกล้า (STEEL) ขึ้นความหนา 80
 - 3.3 ปะเก็นสำหรับหน้าแปลน เป็นชนิดที่ออกแบบมาเพื่อ ใช้กับงาน LPG โดยเฉพาะ
 - 3.4 SEALING COMPOUND ใช้บริเวณเกลียวนอกของข้อต่อเกลียว จะต้องทาด้วย SEALING COMPOUND ชนิดที่ใช้กับงาน LPG โดยเฉพาะ
4. ผู้รับจ้างจะต้องจัดให้มี EXPANSION JOINT ในท่อที่เดินในแนวระนาบเป็นระยะยาวๆ
5. การยึด หรือแขวนท่อ จะต้องติดตั้งทุกข้อต่อ และระยะท่อดังต่อไปนี้

- | | | | |
|-------------------|---------------|---------|--------|
| ขนาดของท่อ | 1/2"-1" | ทุกระยะ | 1.5 ม. |
| ขนาดของท่อตั้งแต่ | 1 1/4" ขึ้นไป | ทุกระยะ | 3.0 ม. |
5. งานท่อ และจุดรับรองท่อ จะต้องทาสีป้องกันอย่างน้อย 2 ชั้นด้วย WASH PRIMER และอีก 2 ชั้นด้วย HEAT REFLECTING
 6. แนวท่อราบจะต้องติดตั้งให้ท่อเอียงกลับ 1:500 ไปต่อท่อแนวตั้ง และท่อแยกแนวระนาบจะต้องเอียงจากจุดสูงสุดของแต่ละด้าน
 7. การเดินท่อจะต้องเดินลอยให้มีอากาศถ่ายเทได้ดี ไม่มีการฝังผนัง กรณีเดินทะลุผ่านผนัง จะต้องมีการปิดรอยต่อทุกจุด - กรณีเดินท่อผ่านในฝ้าเพดาน หรือรางที่พื้น จะต้องสามารถเข้าไปบำรุงรักษาโดยสะดวก
 8. GAS DETECTORS & ALARM จะต้องจัดเตรียมตามระบุในแบบ โดยจะต้องแสดง สัญญาณแสงและเสียง แจ้งเตือนทั้งจุดที่ใช้งาน และตู้ควบคุมรวมที่ห้องช่าง
 9. การทดสอบระบบท่อ LPG โดยอัดด้วยแก๊สไนโตรเจน หรืออากาศ ห้ามใช้ก๊าซออกซิเจน ที่ 150% ของแรงดันใช้งานสูงสุด แต่จะต้องไม่น้อยกว่า 60 PSI เป็นเวลาไม่น้อยกว่า 30 นาที ทุกๆ ความยาวท่อ 14 ม. วิธีทดสอบใช้น้ำสบู่ทุกข้อต่อ และจุดต่อท่อ ห้ามใช้วัสดุในการทดสอบทุกชนิดที่สามารถเกิดประกายไฟ หรือติดไฟได้ กรณี ที่รั่ว หรือพบจุดเสียหาย จะต้องซ่อมแซม

เครื่องสูบน้ำเพิ่มแรงดัน

1. เป็นชุดเครื่องสูบน้ำแบบ VERTICAL MULTISTAGE OR END SUCTION CENTRIFUGAL PUMP ประกอบกับถังอัดอากาศแบบไดอะแฟรม ซึ่งอัดก๊าซไว้ที่ส่วนบนที่ความดันระหว่าง 1-5 bar มีขนาดความจุของถัง และอัตราการสูบน้ำได้ตามระบุในรายการเครื่องสูบน้ำสามารถปรับแรงดันน้ำที่จ่ายออกมาให้คงที่ตลอดทุกช่วงอัตราการไหล
2. เรือนสูบ (CASING) ส่วนฐาน (PUMP BASE) และส่วนบน (PUMP HEAD) ทำด้วยเหล็กหล่อ ส่วนอัตรน้ำ ทำด้วย STAINLESS STEEL , ใบพัด (IMPELLER) ทำด้วย STAINLESS STEEL หรือ BRONZE เป็นแบบ MULTI-VANED TURBINE IMPELLER, เพลาทำด้วย STAINLESS STEEL , SEAL เป็นแบบ MECHANICAL SEAL ผิวหน้าของ SEAL ทำด้วย TUNGSTEN CARBIDE

เครื่องทำน้ำร้อน (INSTANTANEOUS TYPE)

1. เป็นเครื่องทำน้ำร้อนด้วยไฟฟ้าชนิดผ่านร้อน ผลิตน้ำร้อนทันทีแบบต่อเนื่อง สามารถจ่ายน้ำร้อนให้หลายจุดใช้งาน ประกอบด้วยชุดทองแดงทำความร้อนด้วยไฟฟ้า หม้อต้มน้ำ อุปกรณ์ปรับระดับของอุณหภูมิสำหรับควบคุมการทำงานของชุดทองแดง ได้รับความมาตรฐาน IEC (GB-4708-11-1997) หรือล่าสุด และ มอก. 16993 มีไฟแสดงสถานะทำงานปกติ และกรณีน้ำร้อนเกิน 85 องศา



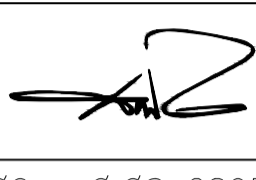
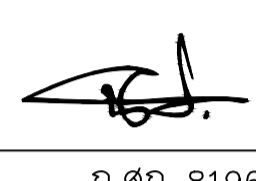

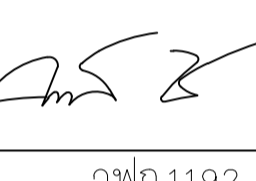
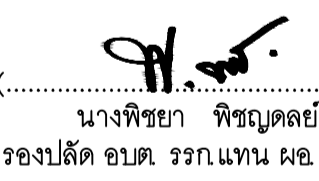
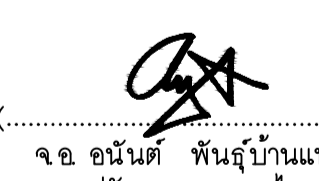
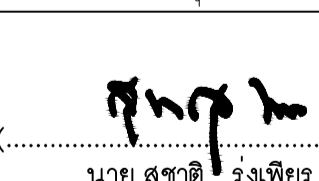
รายการอุปกรณ์ที่ต้องส่งขออนุมัติจากวิศวกรผู้ควบคุมงาน ก่อนการดำเนินการใดๆ

อุปกรณ์แขวนยึดท่อ (SUPPORT & HANGER), ประตุน้ำชนิดต่างๆ, อุปกรณ์อื่นๆ ตามที่วิศวกรแจ้งให้ทราบ, อุปกรณ์ ที่ต้องได้รับการรับรอง, วัสดุที่ต้องมีใบรับรองคุณภาพตามความต้องการของผู้ว่าจ้าง ได้แก่ ท่อทั้งหมด, โดยจะต้องมีใบรับรองจากผู้ผลิต หรือสถาบันทางราชการที่เชื่อถือได้

รายการวัสดุอุปกรณ์ที่อนุมัติให้ใช้

รายการวัสดุ และอุปกรณ์ที่อนุมัติให้ใช้ตามรายละเอียดต่อไปนี้เป็นแนวทางสำหรับการเลือกวัสดุ และอุปกรณ์ในโครงการในการเสนอราคา ผู้เสนอราคาจะต้องเสนอราคาโดยเลือกวัสดุ และอุปกรณ์ตามรายละเอียดที่กำหนดให้ พร้อมทั้งแบบแคว้นดัดลอกกระป๋องที่ใช้ ข้อมูลทางเทคนิค และรายละเอียดประกอบแบบให้ชัดเจน ในกรณีที่ผู้เสนอราคาเลือกวัสดุ

VALVES	:	TOYO, KITZ, OR EQUAL APPROVAL
FLOOR DRAIN	:	KNACK, WENCO OR EQUAL APPROVAL
FLOOR CLEAN OUT	:	KNACK, WENCO OR EQUAL APPROVAL
PAINT	:	JOTAN, TOA OR EQUAL APPROVAL
POLYBUTYLENE PIPE	:	UHM, SUPER TUBE OR EQUAL APPROVAL
POLYVINYL CHLORIDE PIPE	:	ELEPHANT, THAI PIPE, OR EQUAL APPROVAL
ELECTRIC SHOWER WATER HEATER	:	STIEBEL ELTRON, SIEMENS, AEG, MAZUMA ,ARISTON
GREASE TRAP	:	BIOTECH,PP,DOS OR EQUAL APPROVAL
PACKAGE WASTE WATER TREATMENT UNIT	:	BIOTECH,PP,DOS OR EQUAL APPROVAL
AUTOMATIC HOME PUMP SET	:	GRUNDFOS ,MITSUBISHI , HITACHI OR EQUAL APPROVAL
PACKGATE BOOSTER PUMP SET	:	GRUNDFOS ,AURORA , WILO OR EQUAL APPROVAL
HDPE	:	TAP, UHM ,CEMENT THAI PIPE OR EQUAL APPROVAL
BSP & GSP	:	THAI UNION STEEL , SAHA THAI STEEL ,SAMCHAI
PPR-80	:	FUSIOTHERM ,THAI PPR , SLYM ,SCG
FLEXIBLE CONNECTOR	:	METRAFLEX ,MASON , TOZEN
PORTABLE EXTINGUISHER	:	SATURN ,POTTER ROEMER, KIDDE, FIRE KILLER OR EQUAL APPROVAL
VALVE FOR LPG SYSTEM	:	HAMAI, MIYAIRI, HITACHI, FISHER OR EQUAL APPROVAL

 วิศวกรรมการบริหารส่วนตำบลบางขุนไทร อําเภอบ้านแหลม จังหวัดเพชรบุรี			
DESIGN BY			
Ittidej Jalaketu			
ARCHITECTS			
43/11 ม.7 ซ.ราชดิษฐ์นคร 3 ถ.แจ้งวัฒนะ 220 ต. บางตลาด อ.ปากเกร็ด จ.นนทบุรี 11120	 นาย อิทธิเดช ชลภาคู ส.สถ. 3577		
143/1 ถ.ประจวบคีรี ต.ประจวบคีรีขันธ์ อ.เมือง จ.ประจวบคีรีขันธ์ 77000	 นาย สันติชัย วิวกิโกศล ส.สถ. 2865		
25 พ.รังสิต - ปทุมธานี 8 ต.ประจวบคีรีขันธ์ อ.รัตนบุรี จ.ปทุมธานี 12150 081-242-2012	 นาย นิค วรวิรักษา ภ.สถ. 8196		
STRUCTURAL ENGINEER			
490/6 ถนนกาญจนาภิเษก แขวงสามเสนนอก เขต กรุงเทพฯ 10220	 นาย ศิกรฤกษ์ภูมิ รัตนมณีศรีภูมิ สย.8662 นาย พิธวิวัฒน์ ทองทิพย์ สย.86979		
ELECTRICAL ENGINEER			
999/7 ถนนประชาอุทิศ แขวงสามเสนนอก เขต ห้วยขวาง กรุงเทพฯ 10310	 นาย ศราวุฒิ ช่างคิด วพท.1192		
SANITARY ENGINEER			
999/7 ถนนประชาอุทิศ แขวงสามเสนนอก เขต ห้วยขวาง กรุงเทพฯ 10310	เพ็ญใจ ก้อนทอง นางสาวเพ็ญใจ ก้อนทอง สส.462		
MECHANICAL ENGINEER			
999/7 ถนนประชาอุทิศ แขวงสามเสนนอก เขต ห้วยขวาง กรุงเทพฯ 10310	จิรัชต์ รุ่งเกิด นาย จิรัชต์ ช่างโตดี สท.4977		
DRAWING FOR CONSTRUCTION DRAWING			
ตรวจเช็ค			
 (.....) นางพิชชา พิชญศอย์ (รองผู้จัดการ รวท.แผน ผ.ล.กองช่าง)			
เห็นชอบ			
 (.....) จ.อ.อนันต์ พันสุขบ้านแหลม (ปลัดอบต.บางขุนไทร)			
อนุมัติ			
 (.....) นาย สุชาติ รุ่งเกิด (นายกอบต.บางขุนไทร)			
DRAWING TITLE:			
รายการประกอบแบบระบบสุขาภิบาล 03			
DRAWN BY	นาย นิค วรวิรักษา	DRAWING NO.	REV.
CHECKED BY	นาย อิทธิเดช ชลภาคู		
JOB No.	01-06-2566	SN-004	00
DATE	04/09/2566	SCALE	-(A1)



อาคารสำนักงานองค์การบริหารส่วนตำบลบางขุนไทร
อำเภอบ้านแหลม จังหวัดเพชรบุรี

DESIGN BY
Ittidej Jalaketu

ARCHITECTS

43/11 ม7 ซ.สุขชาติอนุสรณ์ 3
ต.แจ้งวัฒนะ 20 ต. บางตลาด
อ.ปากเกร็ด จ.นนทบุรี 11120

นาย อธิติเดช ชลภาค ส.สถ. 3577

143/1 ต.ประจวบคีรี
ต.ประจวบคีรีขันธ์ อ.เมือง
จ.ประจวบคีรีขันธ์ 77000

นาย สันติชัย วิวกิโกศล ส.สถ. 2865

25 ซ.รังสิต - ปทุมธานี 8
ต.ประชาธิปัตย์ อ.รังสิต
จ.ปทุมธานี 12150
081-242-2012

นาย นิค วรวิภาษา ส.สถ. 8196

STRUCTURAL ENGINEER

490/6 ถนนกาญจนาภิเษก
แขวงท่าแร้งเขตบางเขน
กรุงเทพฯ 10220

นาย จิกรกฤษณ์ รัตนมณีวิเศษ ส.สถ. 8662
นาย พิรวัฒน์ ทองทิพย์ ส.สถ. 8979

ELECTRICAL ENGINEER

999/7 ถนนประชาอุทิศ
แขวงสามเสนนอก เขต
ห้วยขวาง กรุงเทพฯ 10310

นาย ศราวุฒิ ช่างคิด ว.พท. 1192

SANITARY ENGINEER

999/7 ถนนประชาอุทิศ
แขวงสามเสนนอก เขต
ห้วยขวาง กรุงเทพฯ 10310

นางสาวเพียงใจ ก้อนทอง ส.สถ. 462

MECHANICAL ENGINEER

999/7 ถนนประชาอุทิศ
แขวงสามเสนนอก เขต
ห้วยขวาง กรุงเทพฯ 10310

นาย จิรชาติ ชวงโชติ ส.สถ. 4977

DRAWING FOR
CONSTRUCTION DRAWING

ตรวจข้อบ

(.....)
นางพิชชา พิษณุเดชย์
(รองปลัด อบต. รวท.บ้านแหลม ผ.ล.กองช่าง)

เห็นชอบ

(.....)
จ.อ. อนันต์ พันธุ์บ้านแหลม
(ปลัด อบต. บางขุนไทร)

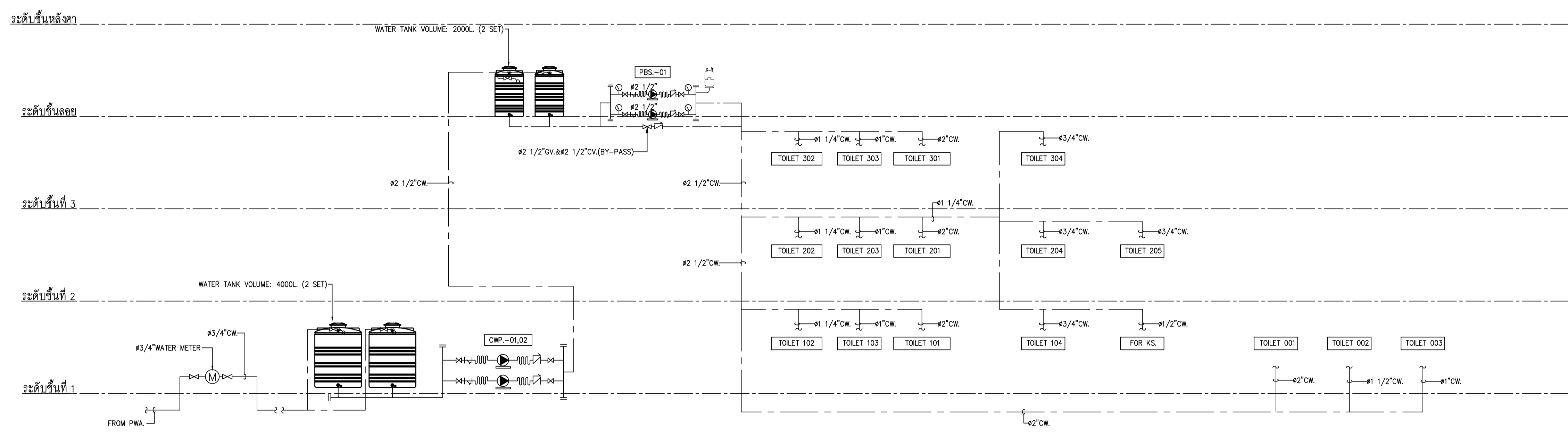
อนุมัติ

(.....)
นาย สุชาติ รุ่งเรือง
(นายก อบต. บางขุนไทร)

DRAWING TITLE:

โดยระบบจ่ายประปา
และตารางเครื่อง

DRAWN BY	นาย นิค วรวิภาษา	DRAWING NO.	REV.
CHECKED BY	นาย อธิติเดช ชลภาค	SN-101	00
JOB No.	01-06-2566		
DATE	04/09/2566	SCALE	



PUMP SCHEDULE										
COLD WATER SUPPLY										
ITEM	DESCRIPTION	SPECIFICATION	TOTAL AMOUNT (SET)	CAPACITY (EACH)			APPROX (kW)	LOCATION	REMARKS	
				FLOWRATE	TDH SPEED (m) (rpm)	V/PHASE/Hz.				
1	COLD WATER TRANSFERS PUMP CWP-01,02 (DUTY 1 - STAND-BY 1)	END SUCTION CENTRIFUGAL PUMP STANDARD FITTED, MECHANICAL SEAL.	2	19.19x19.19 cu.m./hr	28	≤3000	380/3/50	2.20x2.20	PUMP ROOM GROUND FLOOR	ELECTRODES 1. UNDERGROUND TANK - LOW LEVEL ALARM - LOW LEVEL STOP - HIGH LEVEL ALARM CONTROL: 2. ROOF TANK - LOW LEVEL ALARM - INTERMEDIATE LEVEL START - HIGH LEVEL STOP - HIGH LEVEL ALARM
2	PACKAGED BOOSTER PUMP PBS-01	-PACKAGE CONSTANT PRESSURE BOOSTER PUMP SET DUPLIX END SUCTION CENTRIFUGAL PUMP, BRONZED FITTED, STAINLESS STEEL SHAFT, MECHANICAL SEAL, DESIGN FLOW RATE W/500 LITRE DIAPHRAM PRESSURE TANK, PRESSURE REGULATING VALVES, CONTROL DEVICES, AUTOMATIC VARIABLE SPEED CONTROL.& CONTROL PANEL.	1	19.19x19.19 cu.m./hr	23	≤3000	380/3/50	2.20x2.20	PUMP ROOM ROOF FLOOR	DUPLIX (PUMP OPERATES 1 UNIT ALTERNATELY) AUTOMATIC VARIABLE SPEED CONTROL



อาคารสำนักงานองค์การบริหารส่วนตำบลบางขุนไทร
อำเภอบ้านแหลม จังหวัดเพชรบุรี

DESIGN BY
Ittidej Jalaketu

ARCHITECTS

43/11 ม.7 ซ.สุขชาติอนุสรณ์ 3
ต.บางพลีใหญ่ อ.เมือง
จ.สมุทรสาคร 11120

[Signature]

นาย อธิติเดช ชลภาค ส.ส.ถ. 3577

143/1 ถ.ประชาเจริญศรี
ต.ประจวบคีรีขันธ์ อ.เมือง
จ.ประจวบคีรีขันธ์ 77000

[Signature]

นาย สันติชัย วิวกิจโกศล ส.ส.ถ. 2865

25 ซ.รังสิต - ปทุมธานี 8
ต.ประจวบคีรีขันธ์ อ.เมือง
จ.ปทุมธานี 12130
081-242-2012

[Signature]

นาย นิค วรวิภาชา ภ.ส.ถ. 8196

STRUCTURAL ENGINEER

490/6 ถนนกาญจนาภิเษก
แขวงท่าแร้งเขตบางเขน
กรุงเทพฯ 10220

[Signature]

นาย จิกรกฤษณ์ รัตนมนิตรีศมี สย.8662

นาย พิรวิวัฒน์ ทองทิพย์ สย.86979

ELECTRICAL ENGINEER

999/7 ถนนประชาอุทิศ
แขวงสามเสนนอก เขต
ห้วยขวาง กรุงเทพฯ 10310

[Signature]

นาย ศราวุฒิ ช่างคิด วพท.1192

SANITARY ENGINEER

999/7 ถนนประชาอุทิศ
แขวงสามเสนนอก เขต
ห้วยขวาง กรุงเทพฯ 10310

[Signature]

นางสาวเพียงใจ ก้อนทอง สส.462

MECHANICAL ENGINEER

999/7 ถนนประชาอุทิศ
แขวงสามเสนนอก เขต
ห้วยขวาง กรุงเทพฯ 10310

[Signature]

นาย จิรชาติ ชวงโชติ สก.4977

DRAWING FOR
CONSTRUCTION DRAWING

ตรวจสอบ

[Signature]

นางพิชชา พิษณุต้อย
(รองเลขา อบต. รวทแทน ผ.ล.กองช่าง)

เห็นชอบ

[Signature]

จ.อ.อนันต์ พันธุ์บ้านแหลม
(ปลัด อบต. บางขุนไทร)

อนุมัติ

[Signature]

นาย สุชาติ ทุ่งพิทย
(นายก อบต. บางขุนไทร)

DRAWING TITLE:

โต๊ะแกมระบบสุขาภิบาล

DRAWN BY นาย นิค วรวิภาชา DRAWING NO. REV.

CHECKED BY นาย อธิติเดช ชลภาค

JOB No. 01-06-2566 SN-102 00

DATE 04/09/2566 SCALE

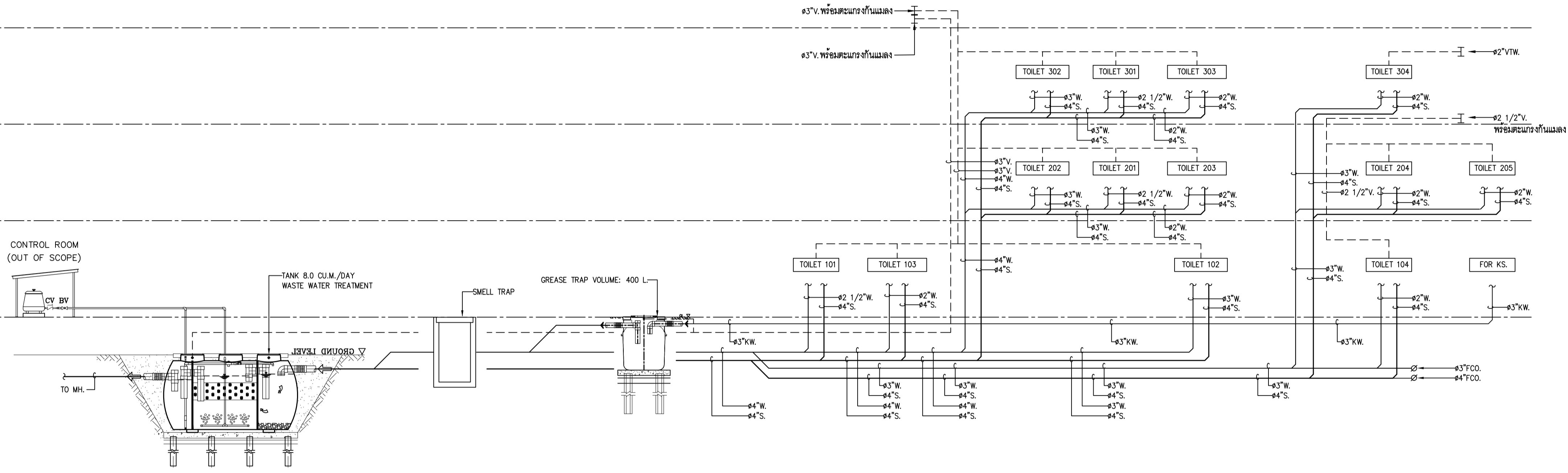
ระดับชั้นหลังคา

ระดับชั้นลอย

ระดับชั้นที่ 3

ระดับชั้นที่ 2

ระดับชั้นที่ 1



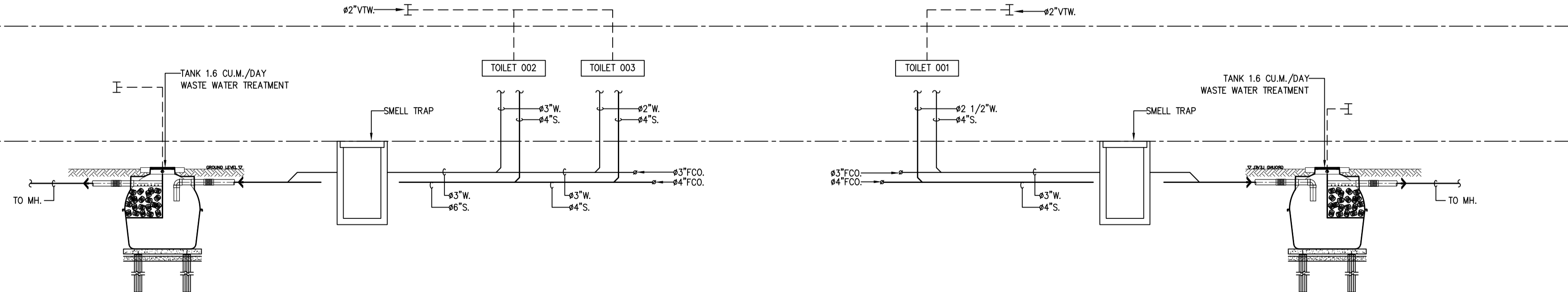
ระดับชั้นหลังคา

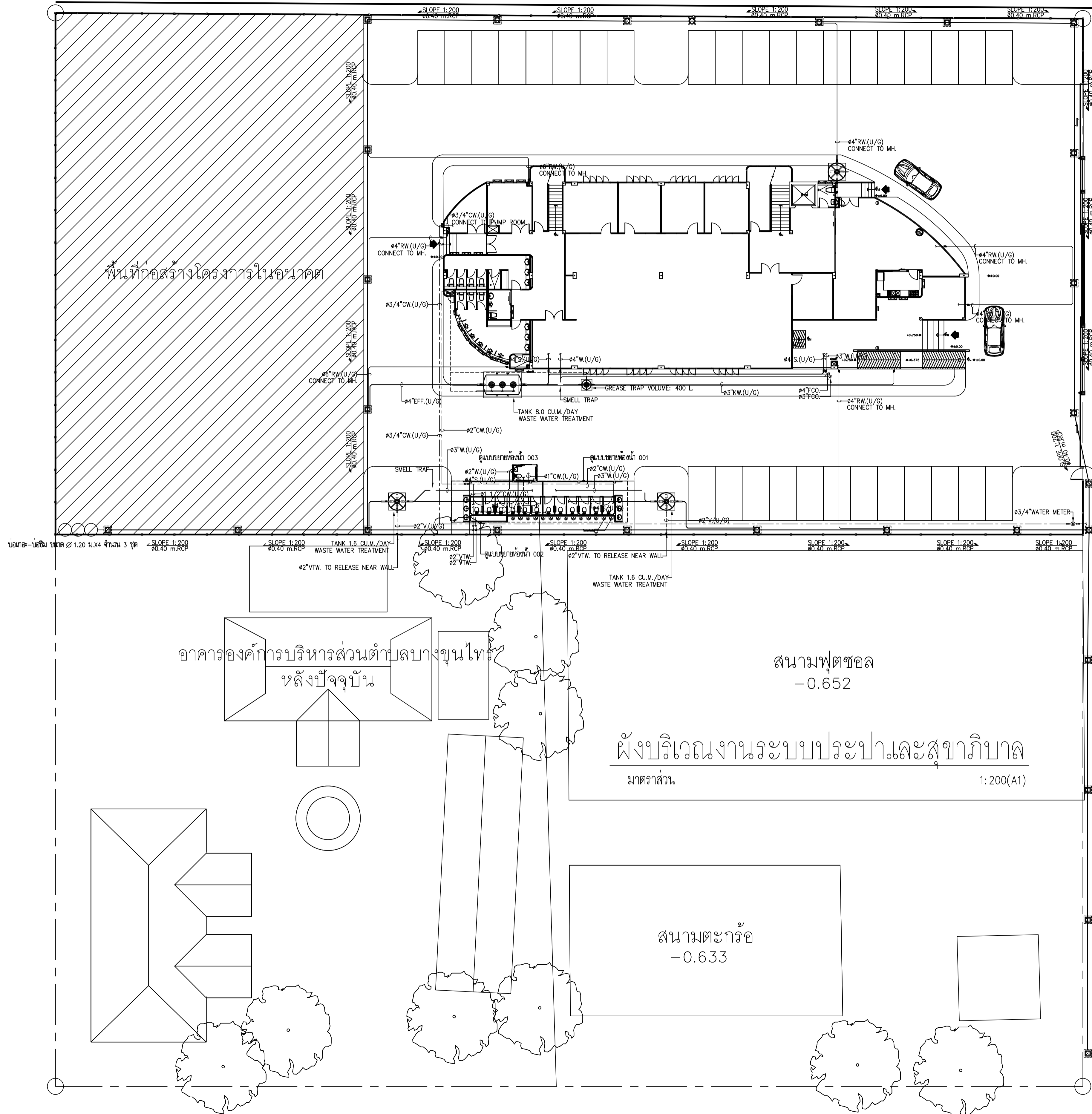
ระดับชั้นลอย

ระดับชั้นที่ 3

ระดับชั้นที่ 2

ระดับชั้นที่ 1





อาคารองค์การบริหารส่วนตำบลบางขุนไทร
หลังปัจจุบัน

สนามฟุตบอล
-0.652

ผังบริเวณงานระบบประปาและสุขาภิบาล
มาตราส่วน 1:200(A1)

สนามตะกร้อ
-0.633

สวนสุขภาพ



อาคารสำนักงานองค์การบริหารส่วนตำบลบางขุนไทร
อำเภอบ้านแหลม จังหวัดเพชรบุรี

DESIGN BY
Iffidej Jalaketu

ARCHITECTS

43/11 ม.7 ซ.สุขชาติอนุสรณ์ 3
ต.บางพลีใหญ่ อ.บางพลี จ.สมุทรปราการ 11120

นาย อิทธิเดช ชลภาค ส.สถ. 3577

143/1 ต.ประจวบคีรี
ต.ประจวบคีรีขันธ์ อ.เมือง
จ.ประจวบคีรีขันธ์ 77000

นาย สันติชัย วิวกิจโกศล ส.สถ. 2865

25 ซ.รังสิต - ปทุมธานี 8
ต.ปทุมธานี อ.ปทุมธานี
จ.ปทุมธานี 12150
081-242-2012

นาย นิค วรรักษา ส.สถ. 8196

STRUCTURAL ENGINEER

490/6 ถนนกาญจนาภิเษก
แขวงบางเขน เขต
กรุงเทพฯ 10220

นาย จิกรกฤษณ์ รัตนมนิธิศิริ สย.8662

นาย พีรวัฒน์ ทองทิพย์ สย.86979

ELECTRICAL ENGINEER

999/7 ถนนประชาอุทิศ
แขวงสามเสนนอก เขต
ห้วยขวาง กรุงเทพฯ 10310

นาย ศราวุฒิ ช่างคิด วพท.1192

SANITARY ENGINEER

999/7 ถนนประชาอุทิศ
แขวงสามเสนนอก เขต
ห้วยขวาง กรุงเทพฯ 10310

นางสาวเพียงใจ ก้อนทอง สส.462

MECHANICAL ENGINEER

999/7 ถนนประชาอุทิศ
แขวงสามเสนนอก เขต
ห้วยขวาง กรุงเทพฯ 10310

นาย จิรชาติ ชวงโชติ สท.4977

DRAWING FOR
CONSTRUCTION DRAWING

ตรวจข้อ

(.....)
นางพิชชา พิษณุตม์
(รองปลัด อบต. รวท.แทน ผอ.กองช่าง)

เห็นชอบ

(.....)
จ.อ.อนันต์ พันสุขบ้านแหลม
(ปลัด อบต. บางขุนไทร)

อนุมัติ

(.....)
นาย สุชาติ รุ่งทิพย์
(นายก อบต. บางขุนไทร)

DRAWING TITLE:

ผังบริเวณงานระบบประปาและสุขาภิบาล

DRAWN BY	นาย นิค วรรักษา	DRAWING NO.	REV.
CHECKED BY	นาย อิทธิเดช ชลภาค		
JOB No.	01-06-2566	SN-201	00
DATE	04/09/2566	SCALE	1:200(A1)



อาคารสำนักงานองค์การบริหารส่วนตำบลบางขุนไทร
อำเภอบ้านแหลม จังหวัดเพชรบุรี

DESIGN BY
Ittidej Jalaketu

ARCHITECTS

43/11 ม.7 ซ.สุขชาติอนุสรณ์ 3
ต.ประจวบคีรีขันธ์ อ.เมือง
จ.ประจวบคีรีขันธ์ 11120

นาย อิทธิเดช ชลภาค ส.สถ. 3577

143/1 ถ.ประจวบคีรี
ต.ประจวบคีรีขันธ์ อ.เมือง
จ.ประจวบคีรีขันธ์ 77000

นาย สันติชัย วิวกิจโคศล ส.สถ. 2865

25 ซ.รังสิต - ปทุมธานี 8
ต.ประจวบคีรีขันธ์ อ.เมือง
จ.ปทุมธานี 12150
081-242-2012

นาย นิค วรวิภาชา ภ.สถ. 8196

STRUCTURAL ENGINEER

490/6 ถนนกาญจนาภิเษก
แขวงทุ่งสมอ แขวงบางนา
กรุงเทพฯ 10220

นาย จิกรัตนชัย รัตนมณีศรี ส.สถ. 8662

นาย พิรวิวัฒน์ ทองทิพย์ ส.สถ. 86979

ELECTRICAL ENGINEER

999/7 ถนนประจวบคีรี
แขวงสามเสนนอก เขต
ห้วยขวาง กรุงเทพฯ 10310

นาย ศราวุฒิ ช่างคิด ว.พท.1192

SANITARY ENGINEER

999/7 ถนนประจวบคีรี
แขวงสามเสนนอก เขต
ห้วยขวาง กรุงเทพฯ 10310

นางสาวเพียงใจ ก้อนทอง ส.สถ. 462

MECHANICAL ENGINEER

999/7 ถนนประจวบคีรี
แขวงสามเสนนอก เขต
ห้วยขวาง กรุงเทพฯ 10310

นาย จิรชาติ ช่างโต ส.ก. 4977

DRAWING FOR
CONSTRUCTION DRAWING

ตรวจข้อบกพร่อง

(.....)
นางพิชชา พิชญาคณ์
(รองปลัด อบต. รวท.แทน ผ.ล.กองช่าง)

เห็นชอบ

(.....)
จ.อ.อนันต์ พันบ้านแหลม
(ปลัด อบต. บางขุนไทร)

อนุมัติ

(.....)
นาย สุชาติ รุ่งศิษย์
(นายก อบต. บางขุนไทร)

DRAWING TITLE:

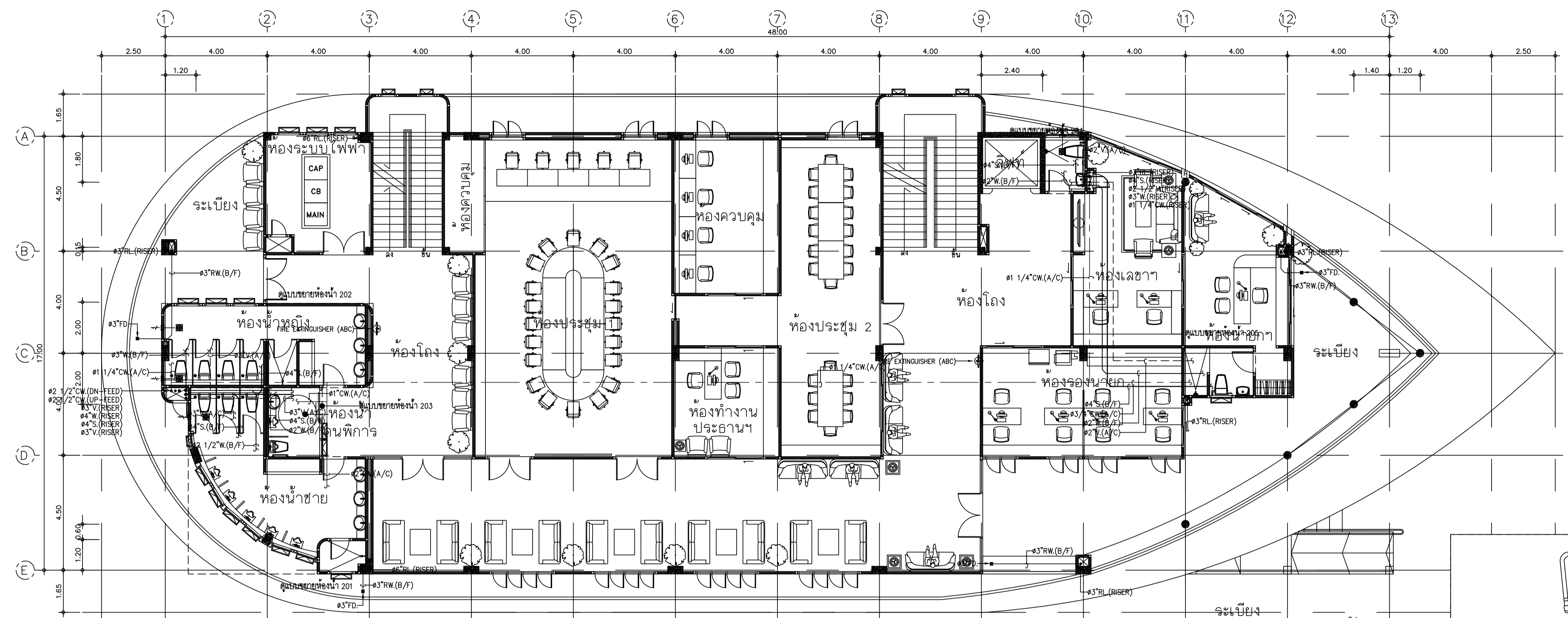
แปลนงานระบบประปาและสุขาภิบาลชั้น 1,2

DRAWN BY นาย นิค วรวิภาชา DRAWING NO. REV.

CHECKED BY นาย อิทธิเดช ชลภาค

JOB No. 01-06-2566 SN-202 00

DATE 04/09/2566 SCALE 1:100(A1)



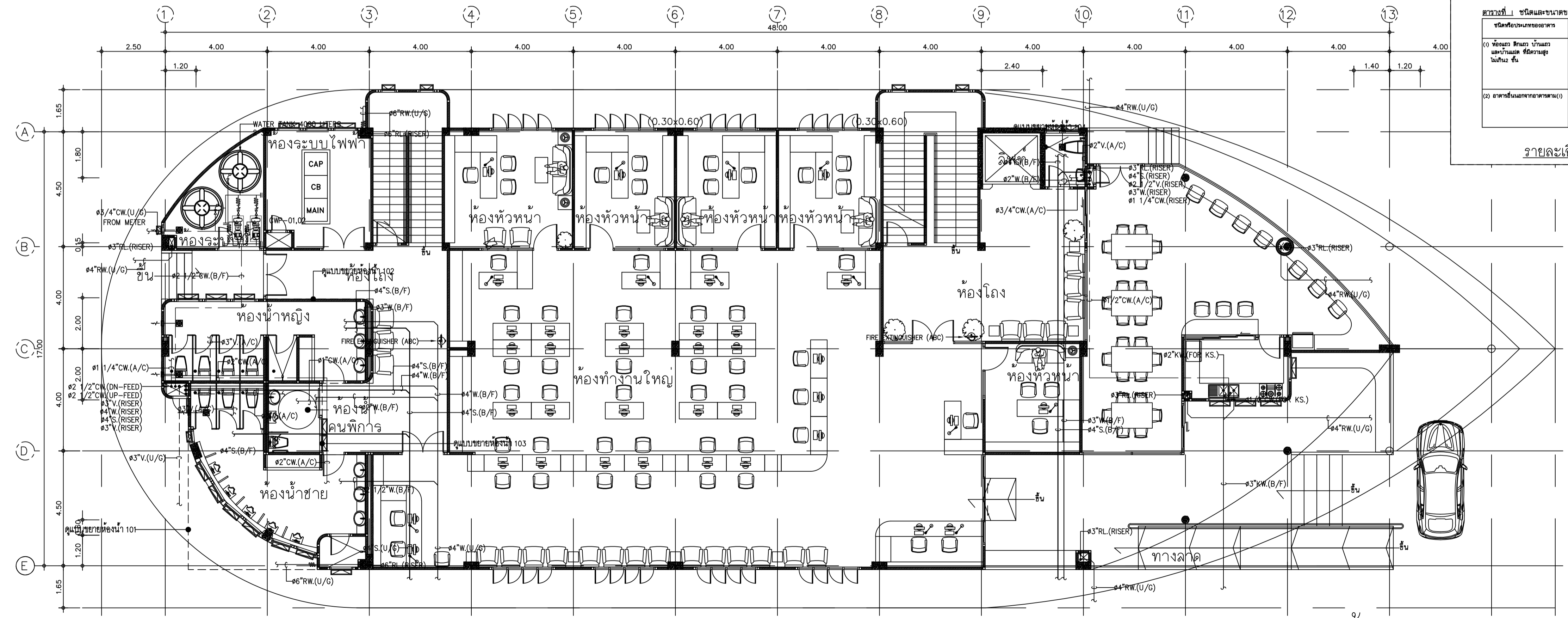
แปลนงานระบบประปาและสุขาภิบาลชั้น 2
มาตราส่วน 1:100(A1)

รูปสัญลักษณ์

หมายเหตุ: สัญลักษณ์แสดงตำแหน่งของอุปกรณ์ประปาและสุขาภิบาลที่ใช้ในแปลนงานระบบประปาและสุขาภิบาลชั้น 2

ชนิดของอุปกรณ์	สัญลักษณ์	ขนาด
(1) ห้องครัว	(1) สัญลักษณ์	10 ลิตร
(2) ห้องน้ำ	(2) สัญลักษณ์	10 ลิตร
(3) โถงน้ำ	(3) สัญลักษณ์	3 ลิตร
(4) กักเก็บน้ำ	(4) สัญลักษณ์	3 ลิตร
(5) เครื่องสูบน้ำ	(5) สัญลักษณ์	3 ลิตร
(6) สายพาน (DRAIN 1211)	(6) สัญลักษณ์	3 ลิตร
(7) เครื่องสูบน้ำ	(7) สัญลักษณ์	10 ลิตร
(8) กักเก็บน้ำ	(8) สัญลักษณ์	4 ลิตร
(9) เครื่องสูบน้ำ	(9) สัญลักษณ์	4 ลิตร
(10) สายพาน (DRAIN 1211)	(10) สัญลักษณ์	4 ลิตร

รายละเอียดติดตั้งเพดาน



แปลนงานระบบประปาและสุขาภิบาลชั้น 1
มาตราส่วน 1:100(A1)



อาคารสำนักงานองค์การบริหารส่วนตำบลบางขุนไทร
อำเภอบ้านแหลม จังหวัดเพชรบุรี

DESIGN BY
Ittidej Jalaketu

ARCHITECTS

43/11 ม.7 ซ.สุขชาติอนุสรณ์ 3
ต.บางขันเฒ่า อ.บ้านลาด
จ.เพชรบุรี 11120

นาย อิทธิเดช ชลภาค ส.สถ. 3577

143/1 ต.ประจวบคีรี
ต.ประจวบคีรีขันธ์ อ.เมือง
จ.ประจวบคีรีขันธ์ 77000

นาย สันติชัย วิวกิจศิลป์ ส.สถ. 2865

25 ซ.รังสิต - ปทุมธานี 8
ต.ประจวบคีรีขันธ์ อ.วังน้ำเขียว
จ.ปทุมธานี 12150
081-242-2012

นาย นิค วรวิภากร ส.สถ. 8196

STRUCTURAL ENGINEER

490/6 ถนนกาญจนาภิเษก
แขวงทุ่งแสงตะวัน
กรุงเทพฯ 10220

นาย จิกรัตนชัย รัตนมณีศรี ส.สถ. 8662

นาย พิรวิวัฒน์ ทองทิพย์ ส.สถ. 86979

ELECTRICAL ENGINEER

999/7 ถนนประชาอุทิศ
แขวงสามเสนนอก เขต
ห้วยขวาง กรุงเทพฯ 10310

นาย ศราวุฒิ ช่างคิด ว.พท.1192

SANITARY ENGINEER

999/7 ถนนประชาอุทิศ
แขวงสามเสนนอก เขต
ห้วยขวาง กรุงเทพฯ 10310

นางสาวเพ็ญใจ ก้อนทอง ส.สถ. 462

MECHANICAL ENGINEER

999/7 ถนนประชาอุทิศ
แขวงสามเสนนอก เขต
ห้วยขวาง กรุงเทพฯ 10310

นาย จิรชาติ ช่างโหด ส.ก. 4977

DRAWING FOR
CONSTRUCTION DRAWING

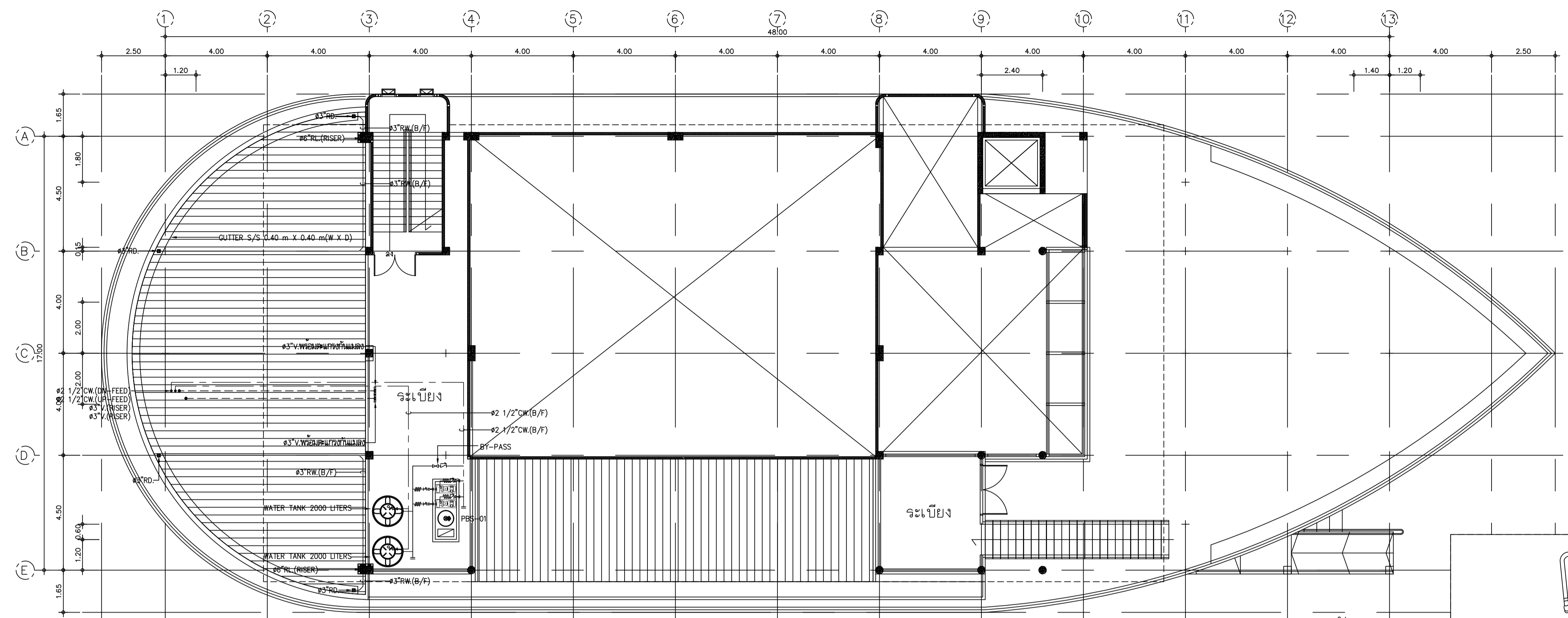
ดร.จ.ส.อ.
นางพิชชา พิษณุตย์
(รองปลัด อบต. รวท.น. ผ.ค.อง.ข.ง.)

เห็นชอบ
จ.อ. อนันต์ พันธุ์บ้านแหลม
(ปลัด อบต. บางขุนไทร)

อนุมัติ
นาย สุชาติ รุ่งทิพย์
(นายก อบต. บางขุนไทร)

DRAWING TITLE:
แปลนงานระบบประปาและสุขาภิบาลชั้น 3 และชั้นลอย

DRAWN BY	นาย นิค วรวิภากร	DRAWING NO.	REV.
CHECKED BY	นาย อิทธิเดช ชลภาค	SN-203	00
JOB No.	01-06-2566		
DATE	04/09/2566	SCALE	1:100(A1)



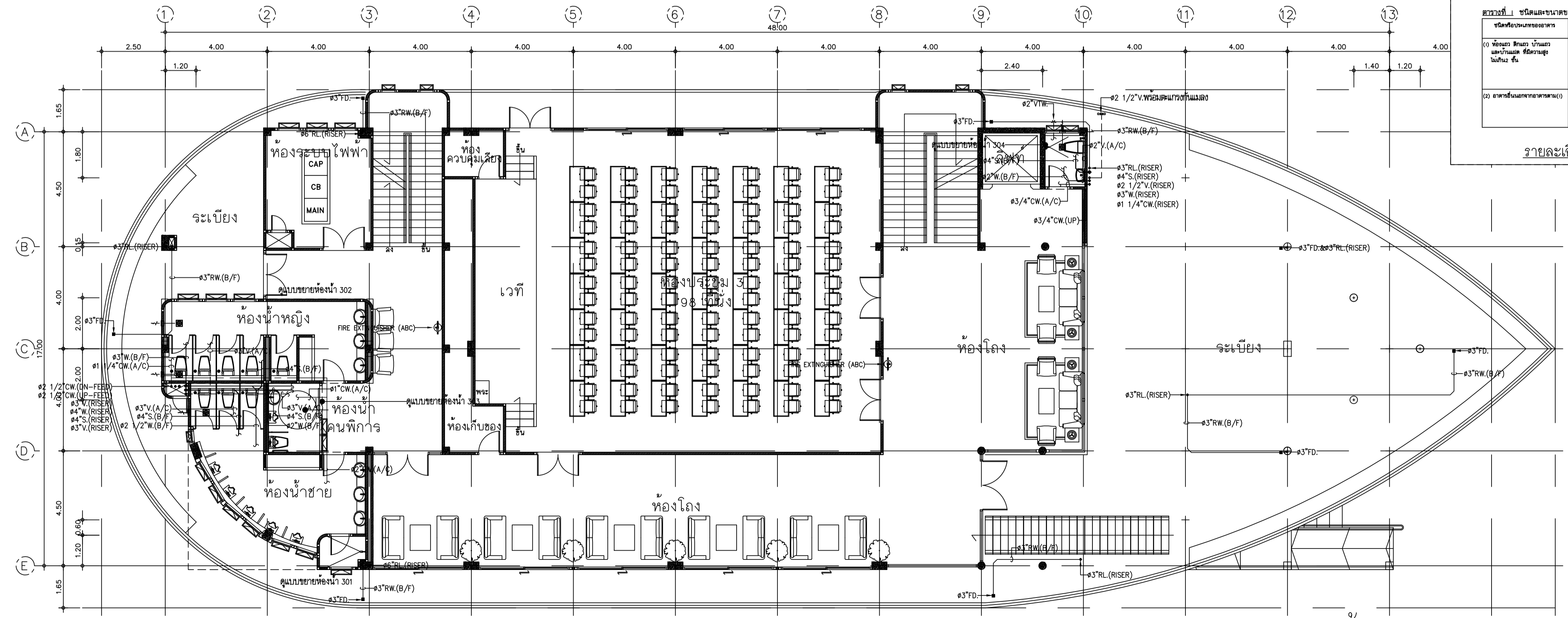
แปลนงานระบบประปาและสุขาภิบาลชั้นลอย
มาตราส่วน 1:100(A1)

รูปเขียน

หมายเหตุ: ดึงเส้นสีแดงและเส้นดำที่มีสัญลักษณ์ (ตามตาราง) ที่กำหนดไว้ (กำหนดวงเส้น 30 พ.ศ. 2557) ในแปลนงานระบบประปาและสุขาภิบาลชั้นลอย และ ชั้นลอย (ตามตาราง) ที่มีสัญลักษณ์ (ตามตาราง) ที่กำหนดไว้ (กำหนดวงเส้น 1.50 เมตร) ในแปลนงานระบบประปาและสุขาภิบาลชั้นลอย

ชนิดของระบบประปา	ชนิดของวัสดุที่ใช้	ขนาดท่อ (มิลลิเมตร)
(1) ห้องครัว, ห้องน้ำ, ฝักบัวอาบน้ำ, ฝักบัวอาบน้ำ, ฝักบัวอาบน้ำ	(1) พีอีเอชดี (2) พีอีเอชดี (3) พีอีเอชดี (4) กักเก็บน้ำร้อน (5) สแตนเลส (DIN EN 1211)	10 มม. 10 มม. 3 มม. 3 มม. 3 มม.
(2) อาคารชั้นบน (ยกเว้นห้องน้ำ)	(1) พีอีเอชดี (2) กักเก็บน้ำร้อน (3) สแตนเลส (DIN EN 1211)	10 มม. 4 มม. 4 มม.

รายละเอียดเชิงตัดตั้งภาพ



แปลนงานระบบประปาและสุขาภิบาลชั้น 3
มาตราส่วน 1:100(A1)



อาคารสำนักงานองค์การบริหารส่วนตำบลบางขุนไทร
อำเภอบ้านแหลม จังหวัดเพชรบุรี

DESIGN BY
Ittidej Jalaketu

ARCHITECTS

43/11 ม.7 ซ.สุขชาติอนุสรณ์ 3
ต.แจ้งวัฒนะ 20 ต. บางตลาด
อ.ปากเกร็ด จ.นนทบุรี 11120

นาย อธิติเดช ชลภาค ส.สถ. 3577

143/1 ต.ประจวบคีรี
ต.ประจวบคีรีขันธ์ อ.เมือง
จ.ประจวบคีรีขันธ์ 77000

นาย สันติชัย วิวกิจโกศล ส.สถ. 2865

25 ซ.รังสิต - ปทุมธานี 8
ต.ปทุมธานี อ.ปทุมธานี
จ.ปทุมธานี 12150
081-242-2012

นาย นิค วรรักษา ส.สถ. 8196

STRUCTURAL ENGINEER

490/6 ถนนกาญจนาภิเษก
แขวงท่าแร้งเขตบางเขน
กรุงเทพฯ 10220

นาย จิรกฤษณ์ รัตนมณีวิเศษ ส.สถ. 8662

นาย พิรวัฒน์ ทองทิพย์ ส.สถ. 8979

ELECTRICAL ENGINEER

999/7 ถนนประชาอุทิศ
แขวงสามเสนนอก เขต
ห้วยขวาง กรุงเทพฯ 10310

นาย ศราวุฒิ ช่างคิด ว.พท.1192

SANITARY ENGINEER

999/7 ถนนประชาอุทิศ
แขวงสามเสนนอก เขต
ห้วยขวาง กรุงเทพฯ 10310

นางสาวเพียงใจ ก้อนทอง ส.สถ. 462

MECHANICAL ENGINEER

999/7 ถนนประชาอุทิศ
แขวงสามเสนนอก เขต
ห้วยขวาง กรุงเทพฯ 10310

นาย จิรชาติ ชวงโชติ ส.สถ. 4977

DRAWING FOR

CONSTRUCTION DRAWING

ตรวจเช็ค

(.....)
นางพิชชา พิษณุคุณ
(รองเลขาธิการ รรท.แทน ผ.ล.กองช่าง)

เห็นชอบ

(.....)
จ.อ.อนันต์ พันสุขบ้านแหลม
(ปลัด อบต.บางขุนไทร)

อนุมัติ

(.....)
นาย สุชาติ ทุ่งทิพย์
(นายก อบต.บางขุนไทร)

DRAWING TITLE:

แปลนงานระบบประปาและสุขาภิบาลชั้นหลังคา

DRAWN BY นาย นิค วรรักษา

CHECKED BY นาย อธิติเดช ชลภาค

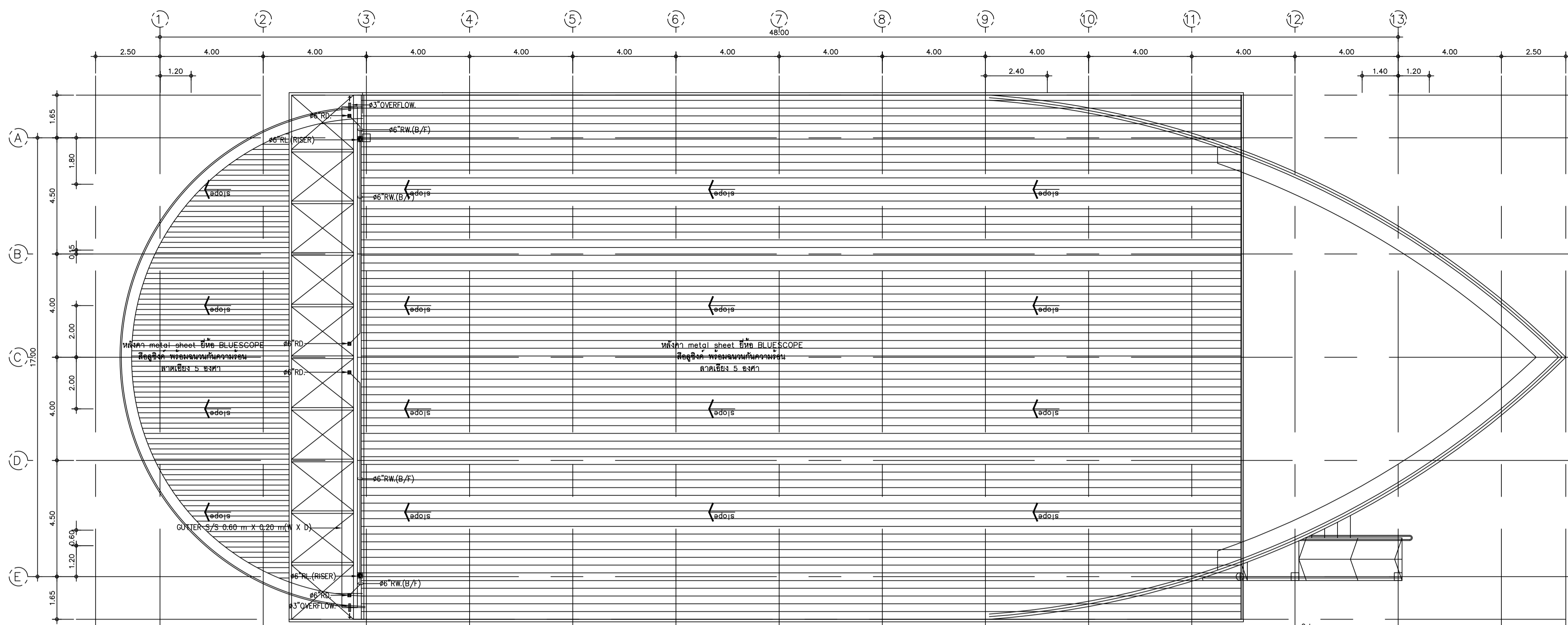
JOB No. 01-06-2566

DATE 04/09/2566

SCALE 1:100(A1)

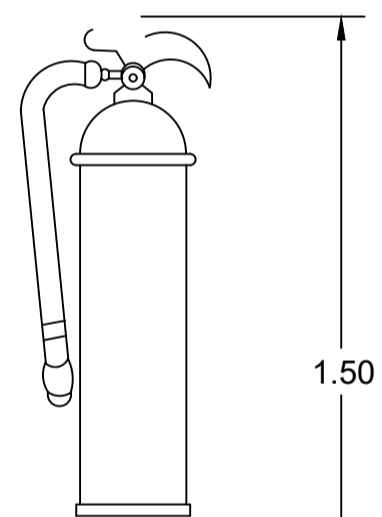
DRAWING NO. SN-204

REV. 00



แปลนงานระบบประปาและสุขาภิบาลชั้นหลังคา

มาตราส่วน 1:100(A1)



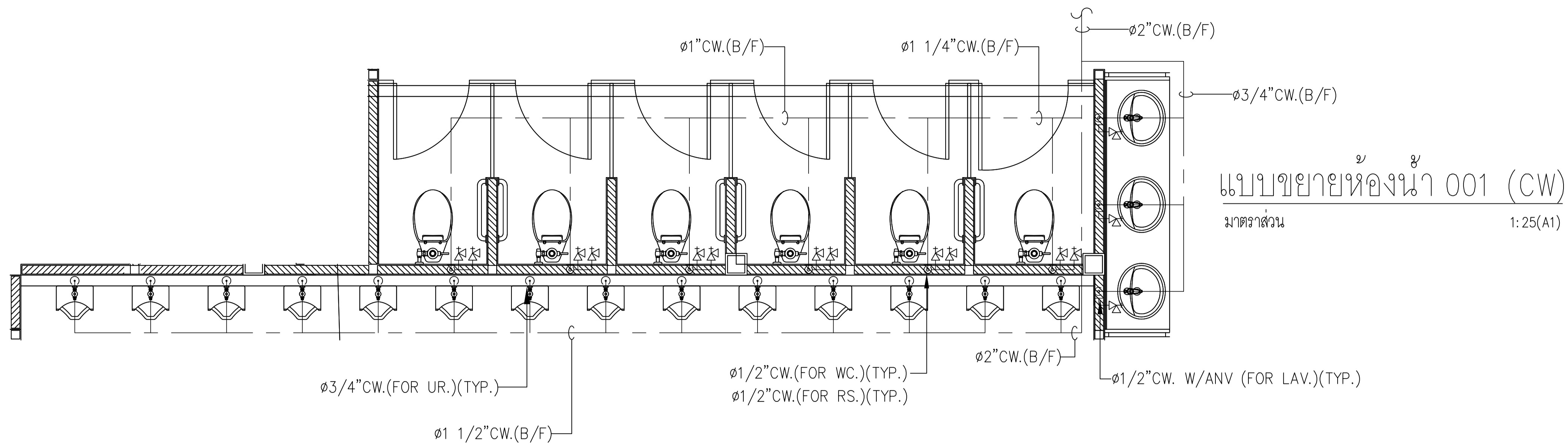
▽ ระดับพื้น

หมายเหตุ: ติดตั้งเครื่องดับเพลิงแบบมือถือ ตามตารางที่ 1 ที่กำหนดในกฎกระทรวงฉบับที่ 39 (พ.ศ. 2537) ในแต่ละชั้นอย่างน้อยชั้นละ 1 เครื่อง หรือต่อพื้นที่อาคารไม่เกิน 1000 ตร.ม. ทุกกระชั้นไม่เกิน 45 เมตร โดยติดตั้งให้ส่วนบนสุดของตัวเครื่อง สูงจากระดับพื้นอาคารไม่เกิน 1.50 เมตร. ในที่มองเห็น สามารถอ่านคำแนะนำการใช้งานได้ และนำไปใช้งานได้สะดวก

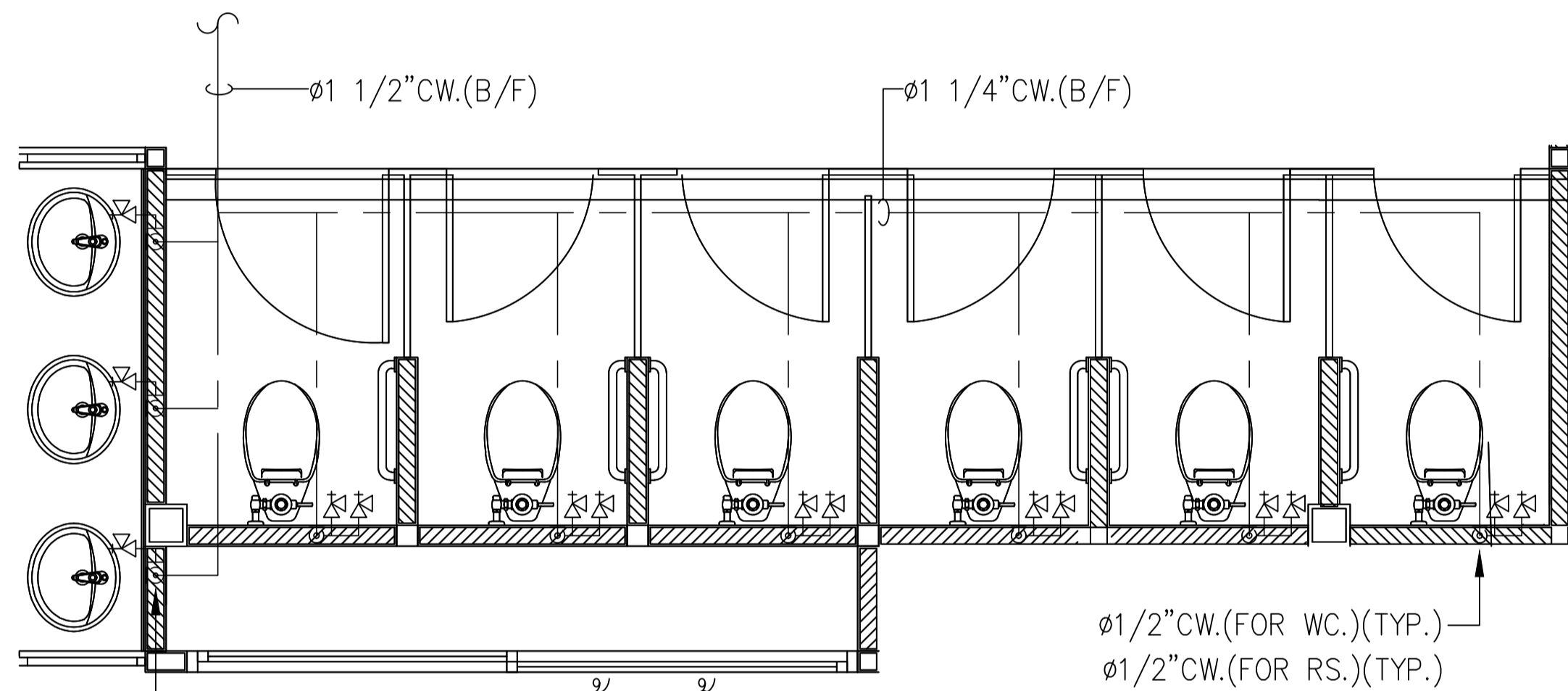
ตารางที่ 1 ชนิดและขนาดของเครื่องดับเพลิงแบบมือถือ

ชนิดหรือประเภทของอาคาร	ชนิดของเครื่องดับเพลิง	ขนาดบรรจุ ไม่น้อยกว่า
(1) ห้องแถว ตึกแถว บ้านแถว และบ้านแฝด ที่มีความสูง ไม่เกิน 2 ชั้น	(1) น้ำอัดความดัน (2) กรด-โซดา (3) โฟมเคมี (4) ก๊าซคาร์บอนไดออกไซด์ (5) ผงเคมีแห้ง (6) เฮลลอน (HALON 1211)	10 ลิตร 10 ลิตร 3 กิโลกรัม 3 กิโลกรัม 3 กิโลกรัม
(2) อาคารอื่นนอกจากอาคารตาม(1)	(1) โฟมเคมี (2) ก๊าซคาร์บอนไดออกไซด์ (3) ผงเคมีแห้ง (4) เฮลลอน (HALON 1211)	10 ลิตร 4 กิโลกรัม 4 กิโลกรัม 4 กิโลกรัม

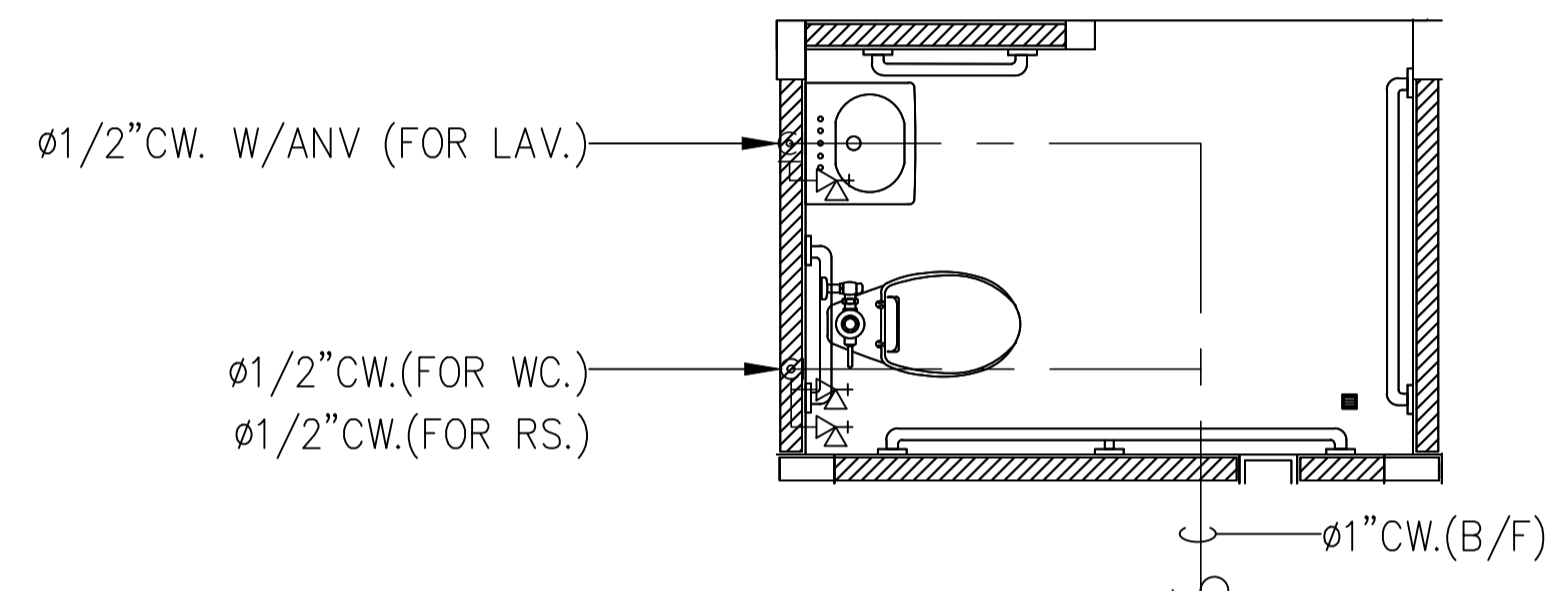
รายละเอียดถึงดับเพลิง



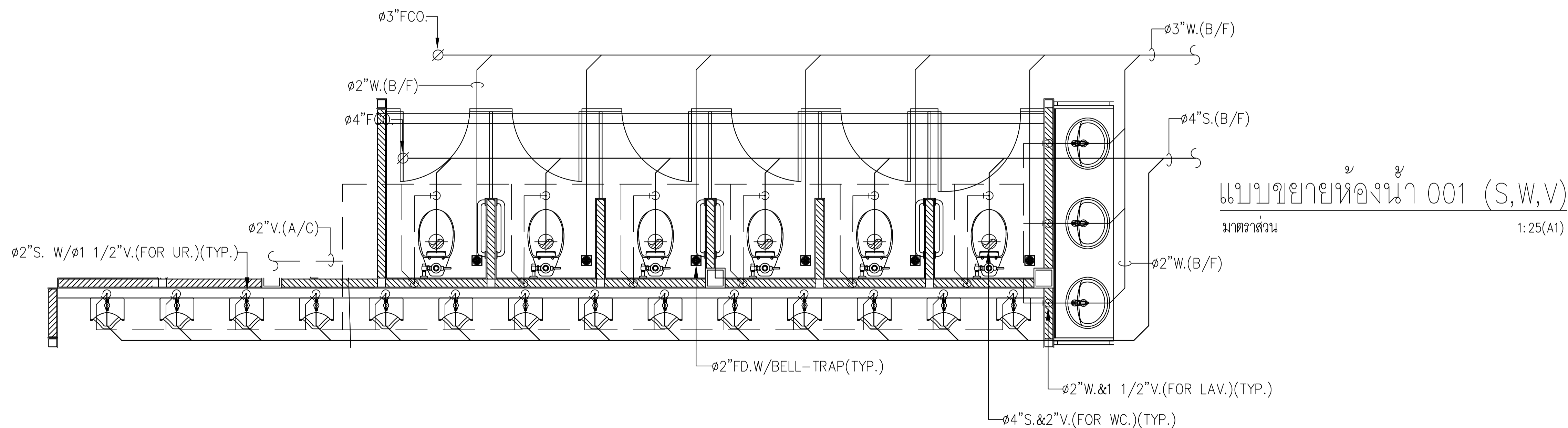
แบบขยายห้องน้ำ 001 (CW)
 มาตรฐาน 1:25(A1)



แบบขยายห้องน้ำ 002 (CW)
 มาตรฐาน 1:25(A1)



แบบขยายห้องน้ำ 003 (CW)
 มาตรฐาน 1:25(A1)



แบบขยายห้องน้ำ 001 (S,W,V)
 มาตรฐาน 1:25(A1)



อาคารสำนักงานองค์การบริหารส่วนตำบลบางขุนไทร
 อำเภอบ้านแหลม จังหวัดเพชรบุรี

DESIGN BY
 Ittidej Jalaketu

ARCHITECTS

43/11 ม.7 ซ.สุขาภิบาลนคร 3
 ต.แจ้งวัฒนะ 20 ต. บางตลาด
 อ.ปากเกร็ด จ.นนทบุรี 11120

นาย อธิติเดช ชลภาค ส.ส.ถ. 3577

143/1 ต.ประจวบคีรี
 ต.ประจวบคีรีขันธ์ อ.เมือง
 จ.ประจวบคีรีขันธ์ 77000

นาย สันติชัย วิวกิโกศล ส.ส.ถ. 2865

25 ซ.รังสิต - ปทุมธานี 8
 ต.ปทุมธานี อ.รังสิต
 จ.ปทุมธานี 12150
 081-242-2012

นาย นิค วรวิภาชา ส.ส.ถ. 8196

STRUCTURAL ENGINEER

490/6 ถนนกาญจนาภิเษก
 แขวงท่าแร้งเขตบางเขน
 กรุงเทพฯ 10220

นาย จิกรกฤษณ์ รัตนมณีศรีศรี สย.8662

นาย พิรวิวัฒน์ ทองทิพย์ สย.8979

ELECTRICAL ENGINEER

999/7 ถนนประชาอุทิศ
 แขวงสามเสนนอก เขต
 ห้วยขวาง กรุงเทพฯ 10310

นาย ศราวุฒิ ช่างคิด วพท.1192

SANITARY ENGINEER

999/7 ถนนประชาอุทิศ
 แขวงสามเสนนอก เขต
 ห้วยขวาง กรุงเทพฯ 10310

นางสาวเพียงใจ ก้อนทอง สส.462

MECHANICAL ENGINEER

999/7 ถนนประชาอุทิศ
 แขวงสามเสนนอก เขต
 ห้วยขวาง กรุงเทพฯ 10310

นาย จิรชาติ ชวงโชติ สก.4977

DRAWING FOR
 CONSTRUCTION DRAWING

ตรวจเช็ค

(.....)
 นางพิชชา พิษณุตย์
 (รองเลขาฯ อบต. รวท.แทน ผอ.กองช่าง)

เห็นชอบ

(.....)
 จ.อ.อนันต์ พันสุขบ้านแหลม
 (ปลัด อบต. บางขุนไทร)

อนุมัติ

(.....)
 นาย สุชาติ รุ่งทิพย์
 (นายก อบต. บางขุนไทร)

DRAWING TITLE:

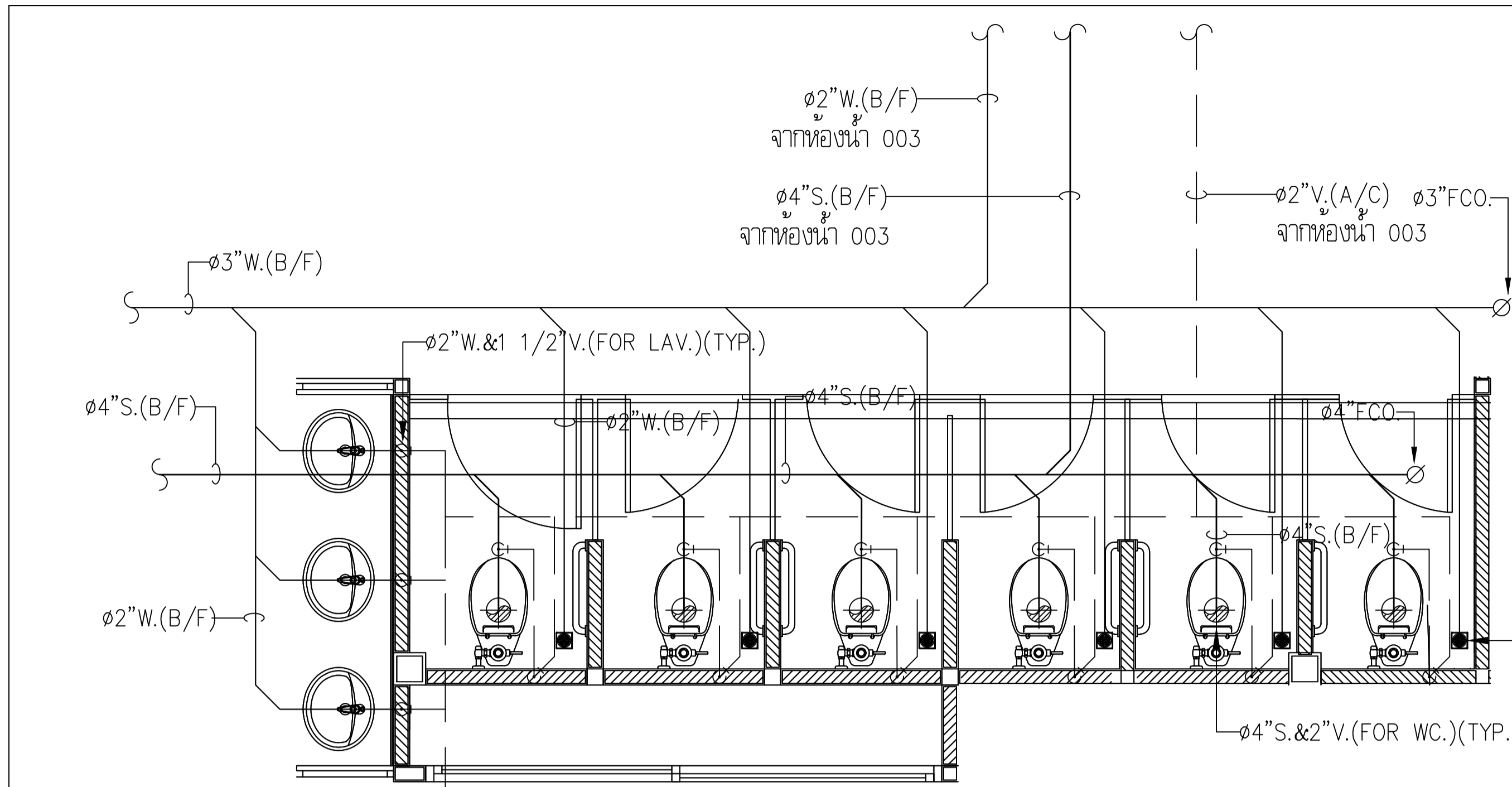
แบบขยายห้องน้ำ 1

DRAWN BY นาย นิค วรวิภาชา DRAWING NO. REV.

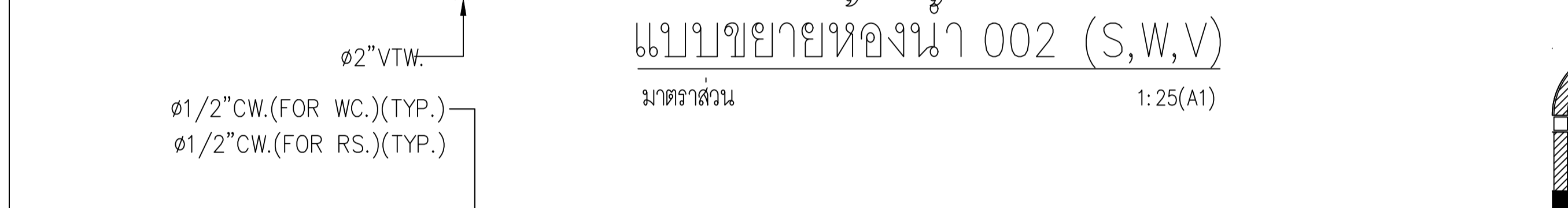
CHECKED BY นาย อธิติเดช ชลภาค

JOB No. 01-06-2566 SN-301 00

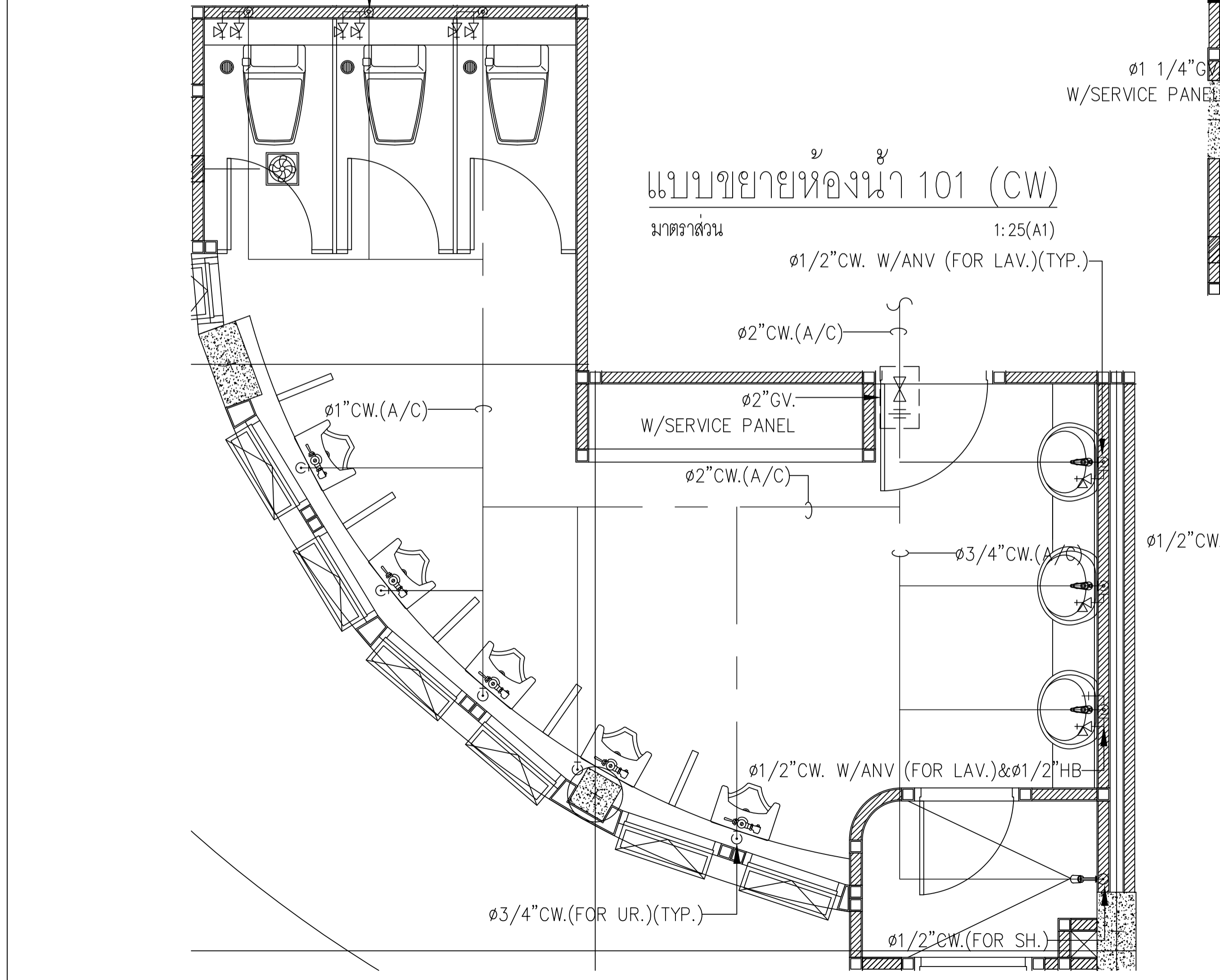
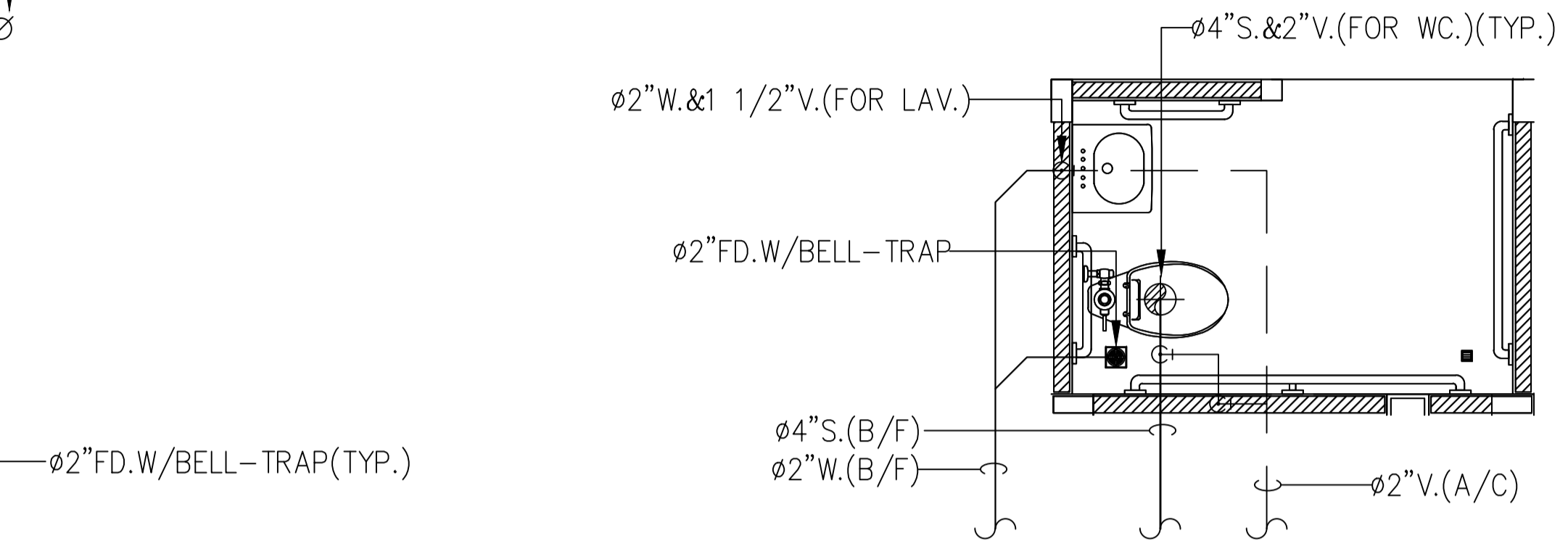
DATE 04/09/2566 SCALE 1:25(A1)



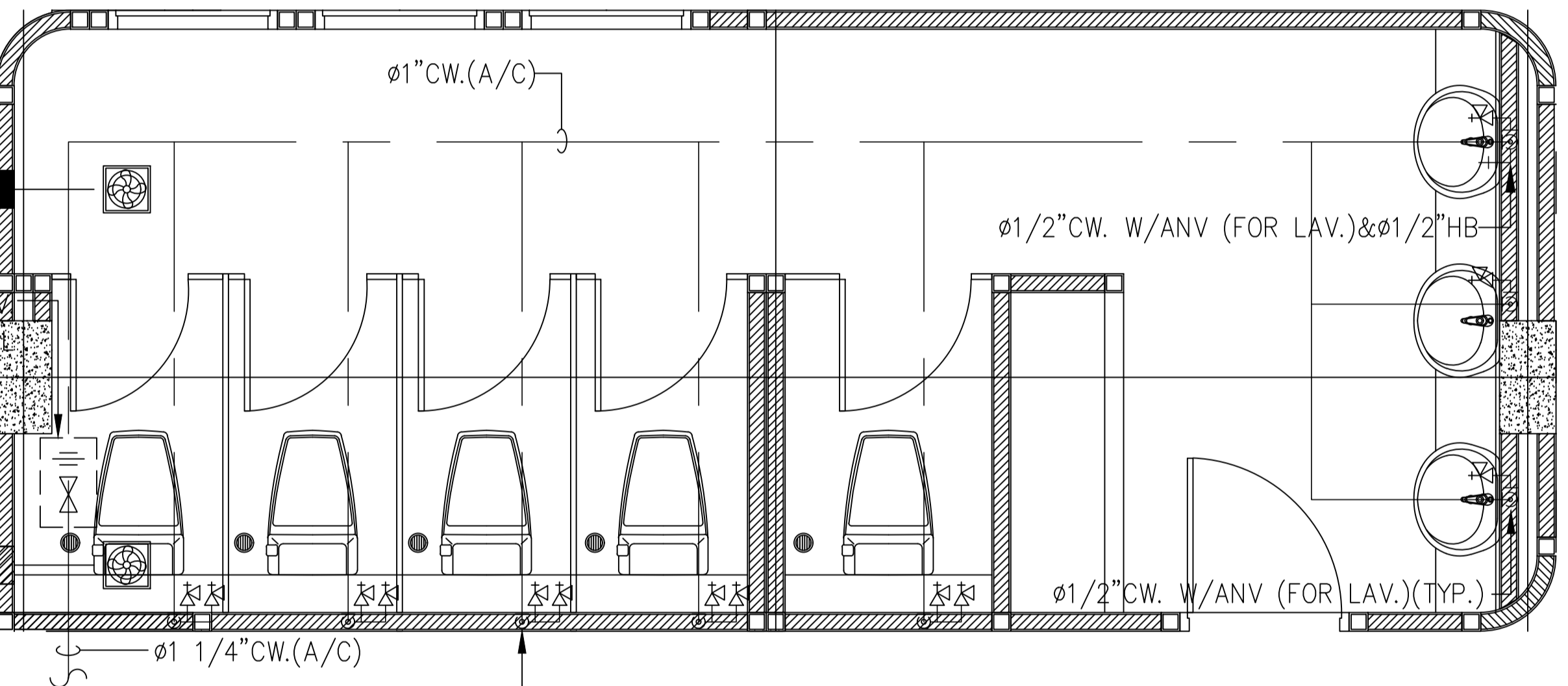
แบบขยายห้องน้ำ 003 (S,W,V)
มาตราส่วน 1:25(A1)



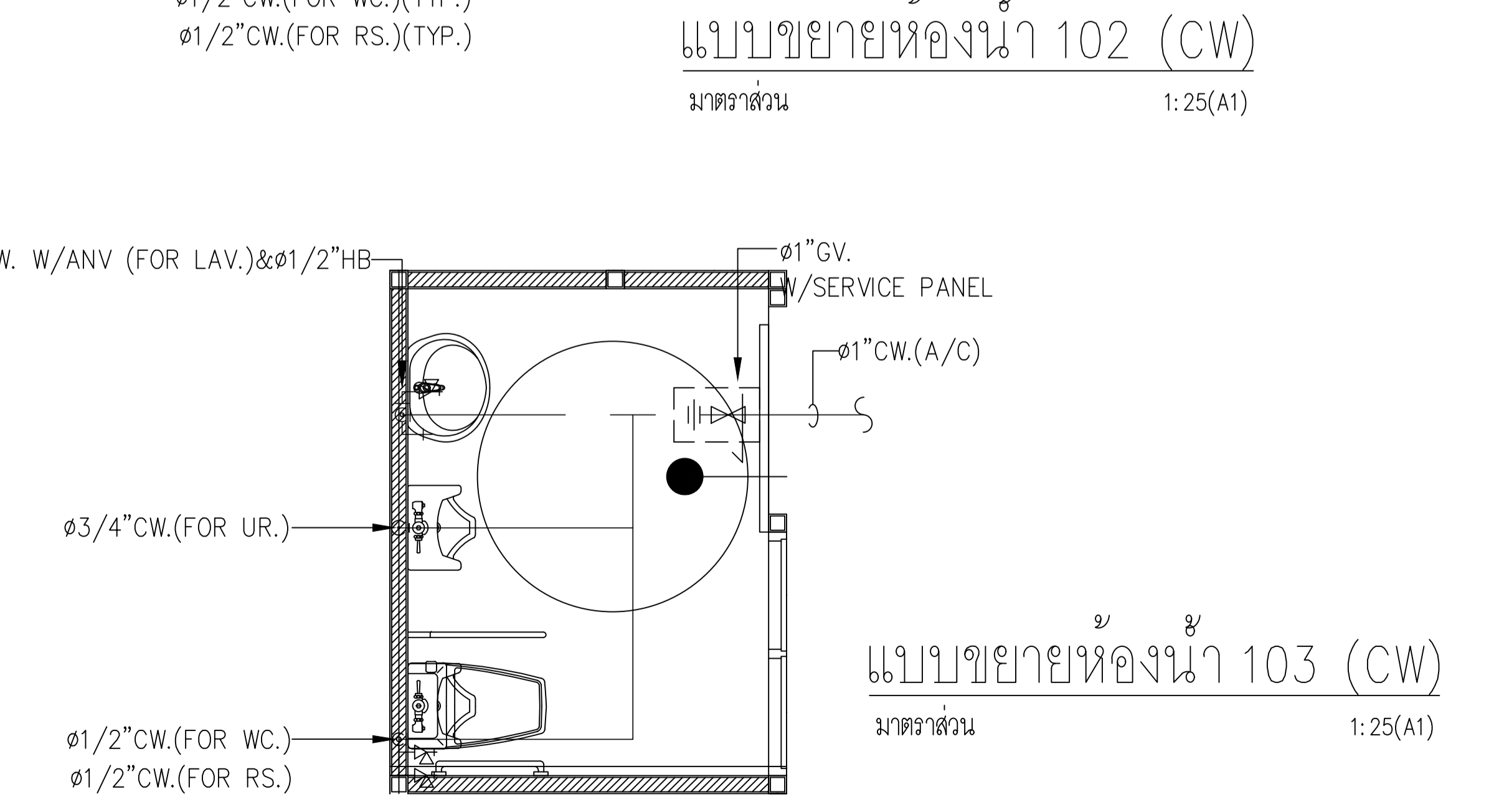
แบบขยายห้องน้ำ 002 (S,W,V)
มาตราส่วน 1:25(A1)



แบบขยายห้องน้ำ 101 (CW)
มาตราส่วน 1:25(A1)



แบบขยายห้องน้ำ 102 (CW)
มาตราส่วน 1:25(A1)

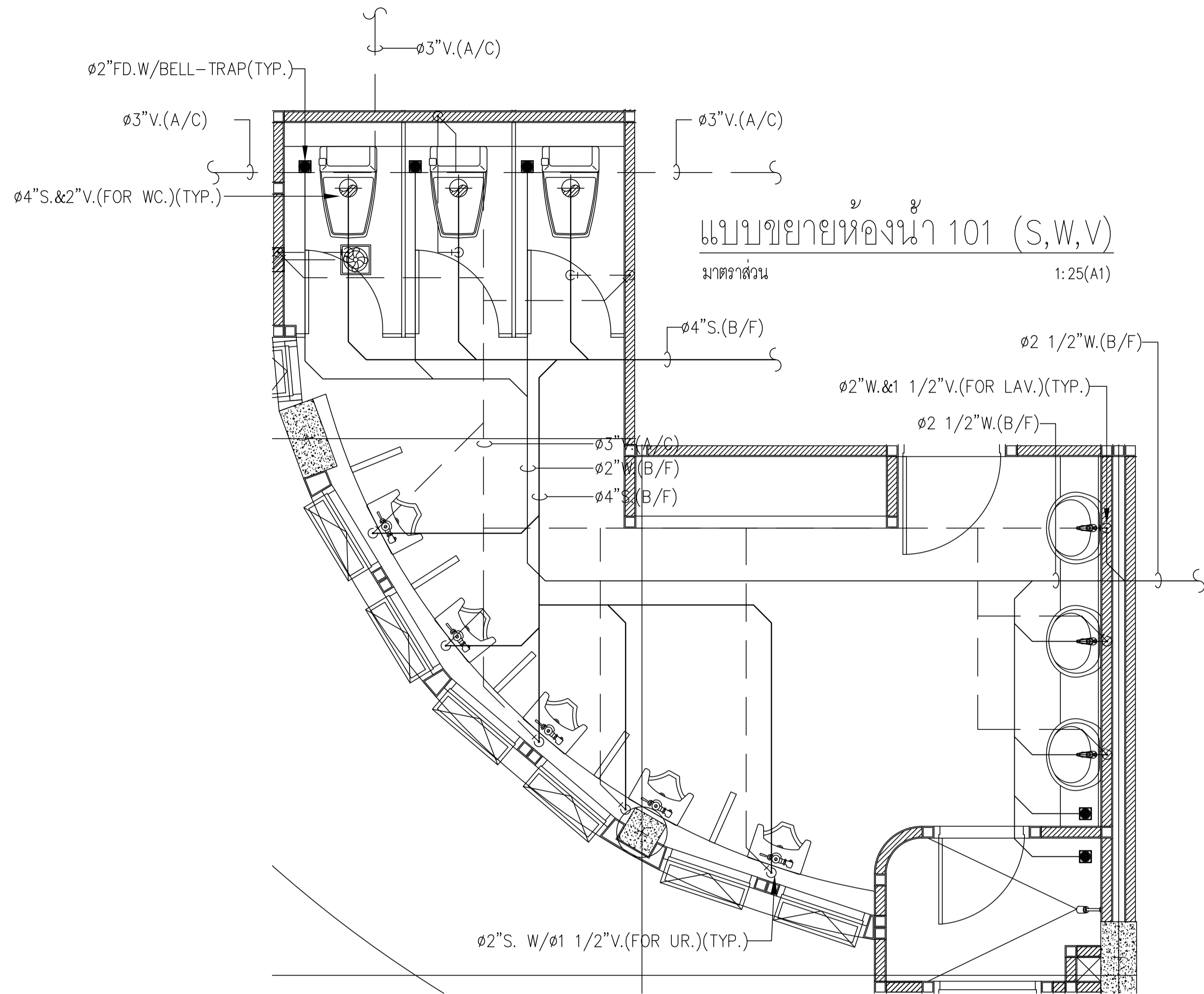


แบบขยายห้องน้ำ 103 (CW)
มาตราส่วน 1:25(A1)

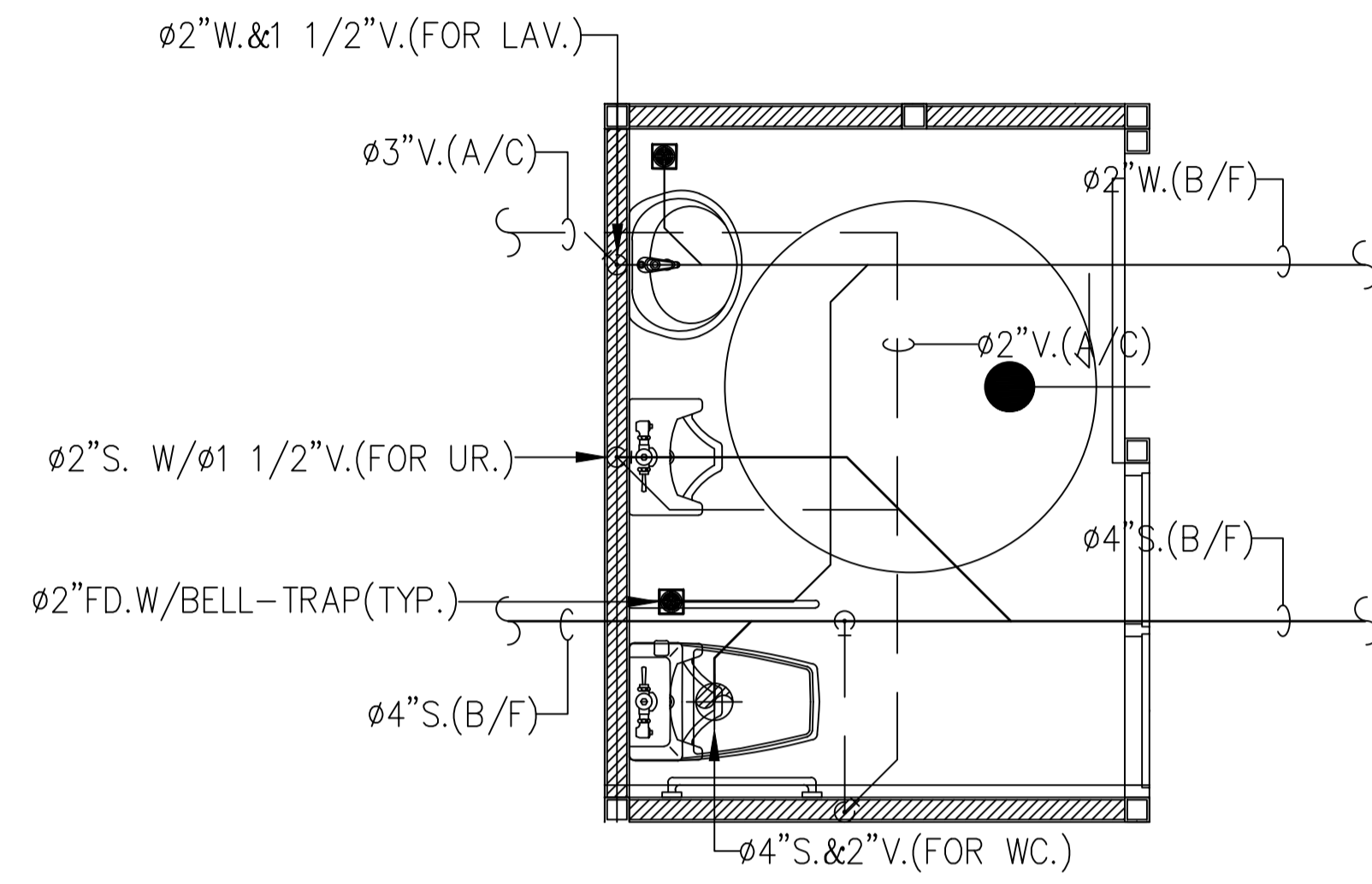


อาคารสำนักงานองค์การบริหารส่วนตำบลบางขุนไทร
อำเภอบ้านแหลม จังหวัดเพชรบุรี

DESIGN BY	Ittidej Jalaketu		
ARCHITECTS	43/11 ม.7 ซ.สุขาภิบาลนคร 3 ต.บางพลีใหญ่ อ.บางพลี จ.สมุทรปราการ 11120		
	นาย อธิติเดช ชลภาค	ส.ส.ถ. 3577	
	143/1 ต.ประจวบคีรีขันธ์ อ.เมือง จ.ประจวบคีรีขันธ์ 77000		
	นาย สันติชัย วิวกิจโกศล	ส.ส.ถ. 2865	
	25 ซ.รังสิต - ปทุมธานี 8 ต.ประจวบคีรีขันธ์ อ.เมือง จ.ปทุมธานี 12150 081-242-2012		
	นาย นิค วรวิรักษา	ภ.ส.ถ. 8196	
STRUCTURAL ENGINEER	490/6 ถนนกาญจนาภิเษก แขวงท่าแร้งเขตบางเขน กรุงเทพฯ 10220		
	นาย จิกรกฤษณ์ รัตนมนตรี ส.ย. 8662		
	นาย พิรวัฒน์ ทองทิพย์ ส.ย. 8979		
ELECTRICAL ENGINEER	999/7 ถนนประชาอุทิศ แขวงสามเสนนอก เขต ห้วยขวาง กรุงเทพฯ 10310		
	นาย ศราวุฒิ ช่างคิด	ว.พ.ก. 1192	
SANITARY ENGINEER	999/7 ถนนประชาอุทิศ แขวงสามเสนนอก เขต ห้วยขวาง กรุงเทพฯ 10310		
	นางสาวเพียงใจ ก้อนทอง	ส.ส.ถ. 462	
MECHANICAL ENGINEER	999/7 ถนนประชาอุทิศ แขวงสามเสนนอก เขต ห้วยขวาง กรุงเทพฯ 10310		
	นาย จิรชาติ ชวงโชติ	ส.ก. 4977	
DRAWING FOR CONSTRUCTION DRAWING			
ตรวจเช็ค			
นางพิชชา พิษณุตย์ (รองส.ส.ถ. อบต. รว. แทน ผ.ส. กองช่าง)			
เห็นชอบ			
จ.อ. อนันต์ พันธุ์บ้านแหลม (ปลัด อบต. บางขุนไทร)			
อนุมัติ			
นาย สุชาติ รุ่งศิษย์ (นายก อบต. บางขุนไทร)			
DRAWING TITLE:			
แบบขยายห้องน้ำ 2			
DRAWN BY	นาย นิค วรวิรักษา	DRAWING NO.	REV.
CHECKED BY	นาย อธิติเดช ชลภาค	SN-302	00
JOB No.	01-06-2566		
DATE	04/09/2566	SCALE	1:25(A1)

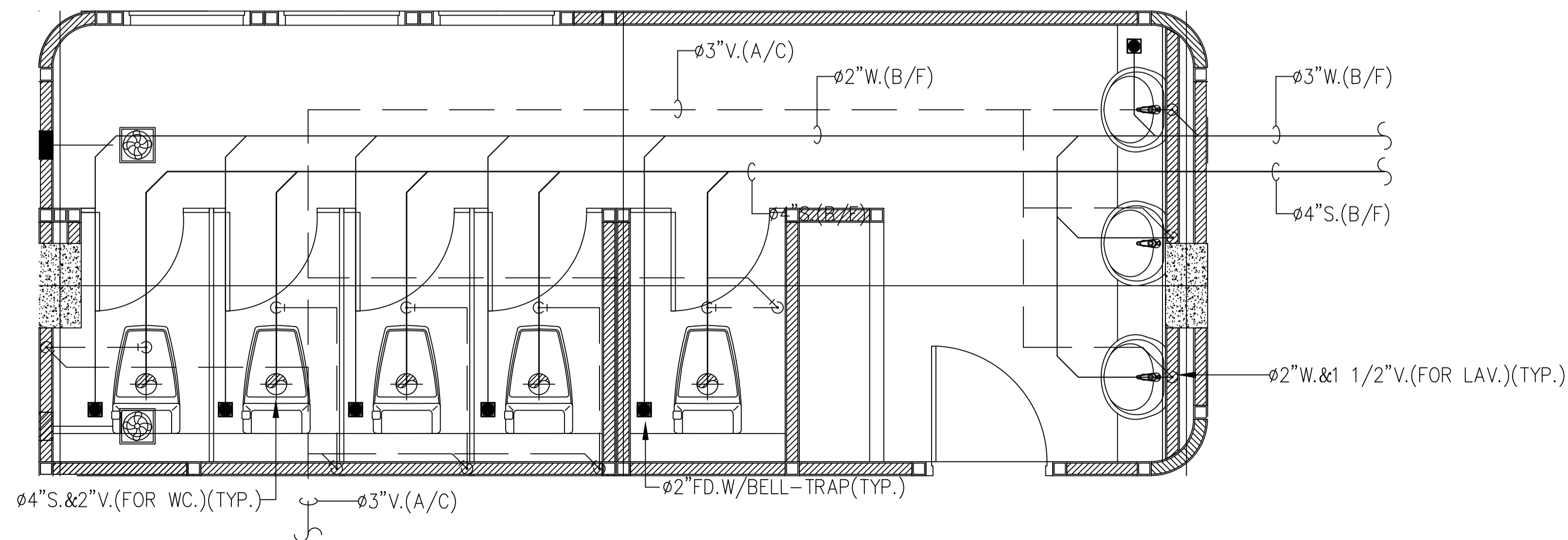


แบบขยายห้องน้ำ 101 (S,W,V)
 มาตรฐาน 1:25(A1)



แบบขยายห้องน้ำ 103 (S,W,V)
 มาตรฐาน 1:25(A1)

แบบขยายห้องน้ำ 102 (S,W,V)
 มาตรฐาน 1:25(A1)



อาคารสำนักงานองค์การบริหารส่วนตำบลบางขุนไทร
 อำเภอบ้านแหลม จังหวัดเพชรบุรี

DESIGN BY
Ittidej Jalaketu

ARCHITECTS

43/11 ม.7 ซ.สุขชาติอนุสรณ์ 3
 ต.แจ้งวัฒนะ 20 ต. บางตลาด
 อ.ปากเกร็ด จ.นนทบุรี 11120

นาย อิทธิเดช ชลภาค ส.สถ. 3577

143/1 ถ.ประจวบคีรี
 ต.ประจวบคีรีขันธ์ อ.เมือง
 จ.ประจวบคีรีขันธ์ 77000

นาย สันติชัย วิวกิโกศล ส.สถ. 2865

25 ซ.รังสิต - ปทุมธานี 8
 ต.ประชาธิปัตย์ อ.รังสิต
 จ.ปทุมธานี 12150
 081-242-2012

นาย นิค วรวิรักษา ส.สถ. 8196

STRUCTURAL ENGINEER

490/6 ถนนกาญจนาภิเษก
 แขวงทุ่งพญาไชย เขต
 กรุงเทพฯ 10220

นาย จิกรกฤษณ์ รัตนมณีวิเศษ ส.สถ. 8662

นาย พิรวัฒน์ ทองทิพย์ ส.สถ. 8979

ELECTRICAL ENGINEER

999/7 ถนนประชาอุทิศ
 แขวงสามเสนนอก เขต
 ห้วยขวาง กรุงเทพฯ 10310

นาย ศราวุฒิ ช่างคิด ว.พท. 1192

SANITARY ENGINEER

999/7 ถนนประชาอุทิศ
 แขวงสามเสนนอก เขต
 ห้วยขวาง กรุงเทพฯ 10310

นางสาวเพียงใจ ก้อนทอง ส.สถ. 462

MECHANICAL ENGINEER

999/7 ถนนประชาอุทิศ
 แขวงสามเสนนอก เขต
 ห้วยขวาง กรุงเทพฯ 10310

นาย จิรชาติ ชวงโชติ ส.สถ. 4977

DRAWING FOR
 CONSTRUCTION DRAWING

ตรวจเช็ค

(.....)
 นางพิชชา พิชญุคย์
 (รองปลัด อบต. รวท.แทน ผ.ค.กองช่าง)

เห็นชอบ

(.....)
 จ.อ.อนันต์ พันสุขบ้านแหลม
 (ปลัด อบต. บางขุนไทร)

อนุมัติ

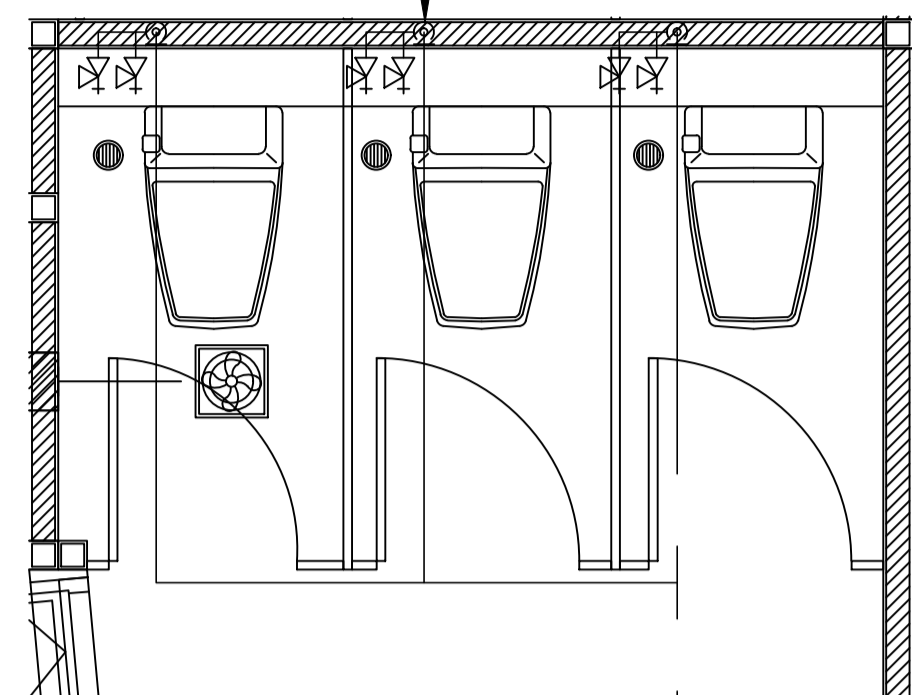
(.....)
 นาย สุชาติ ทุ่งศิษย์
 (นายก อบต. บางขุนไทร)

DRAWING TITLE:

แบบขยายห้องน้ำ 3

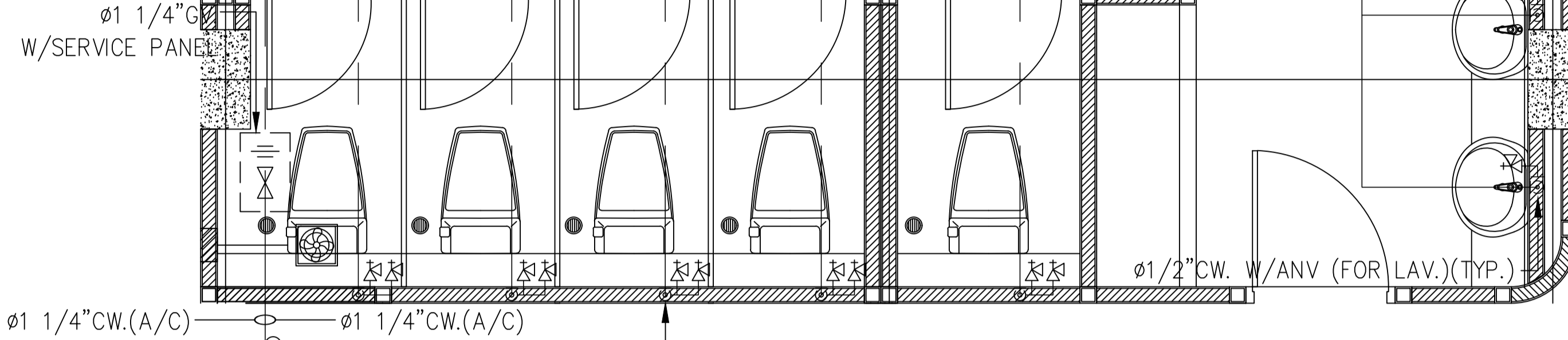
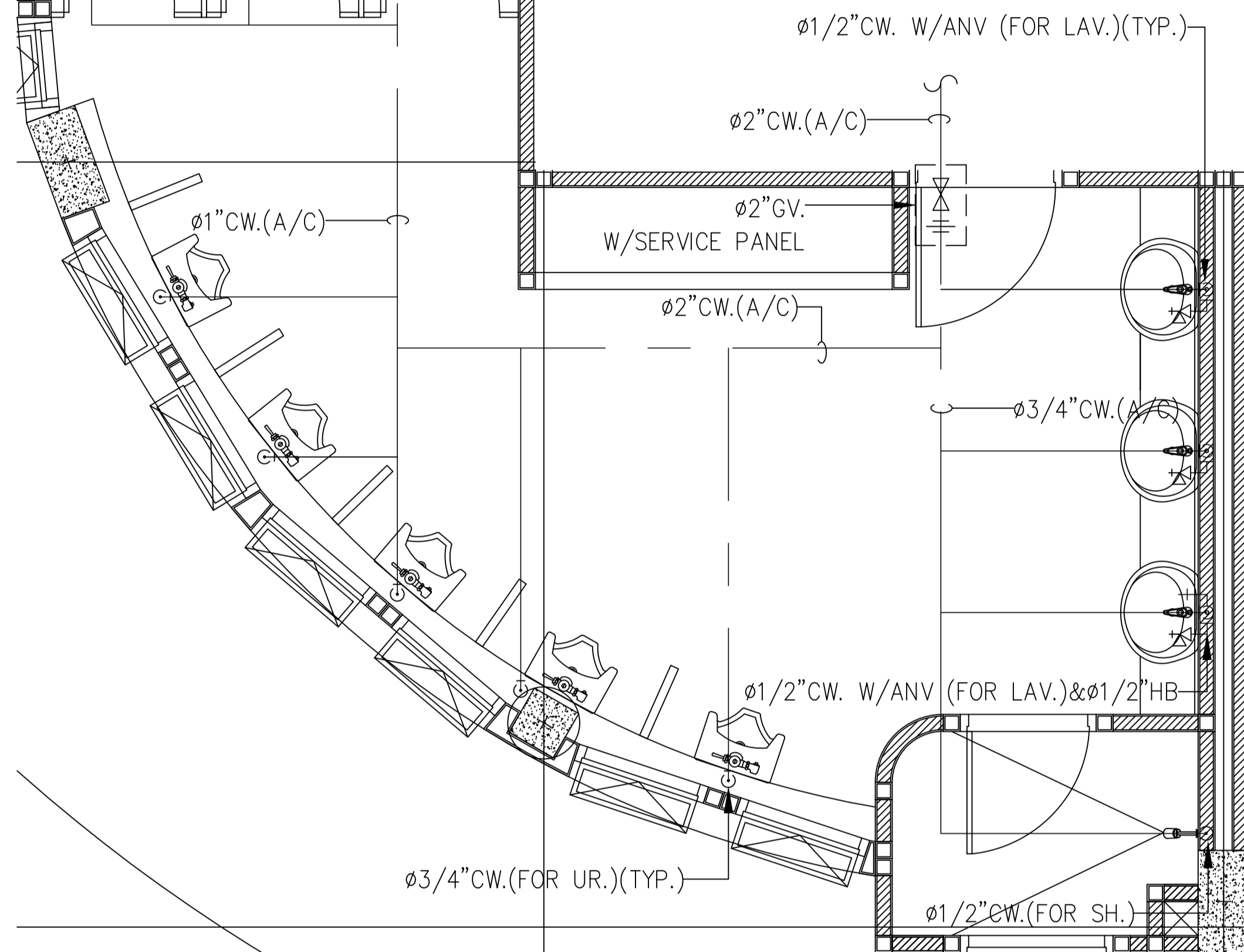
DRAWN BY	นาย นิค วรวิรักษา	DRAWING NO.	REV.
CHECKED BY	นาย อิทธิเดช ชลภาค	SN-303	00
JOB No.	01-06-2566		
DATE	04/09/2566	SCALE	1:25(A1)

ø1/2" CW.(FOR WC.)(TYP.)
ø1/2" CW.(FOR RS.)(TYP.)



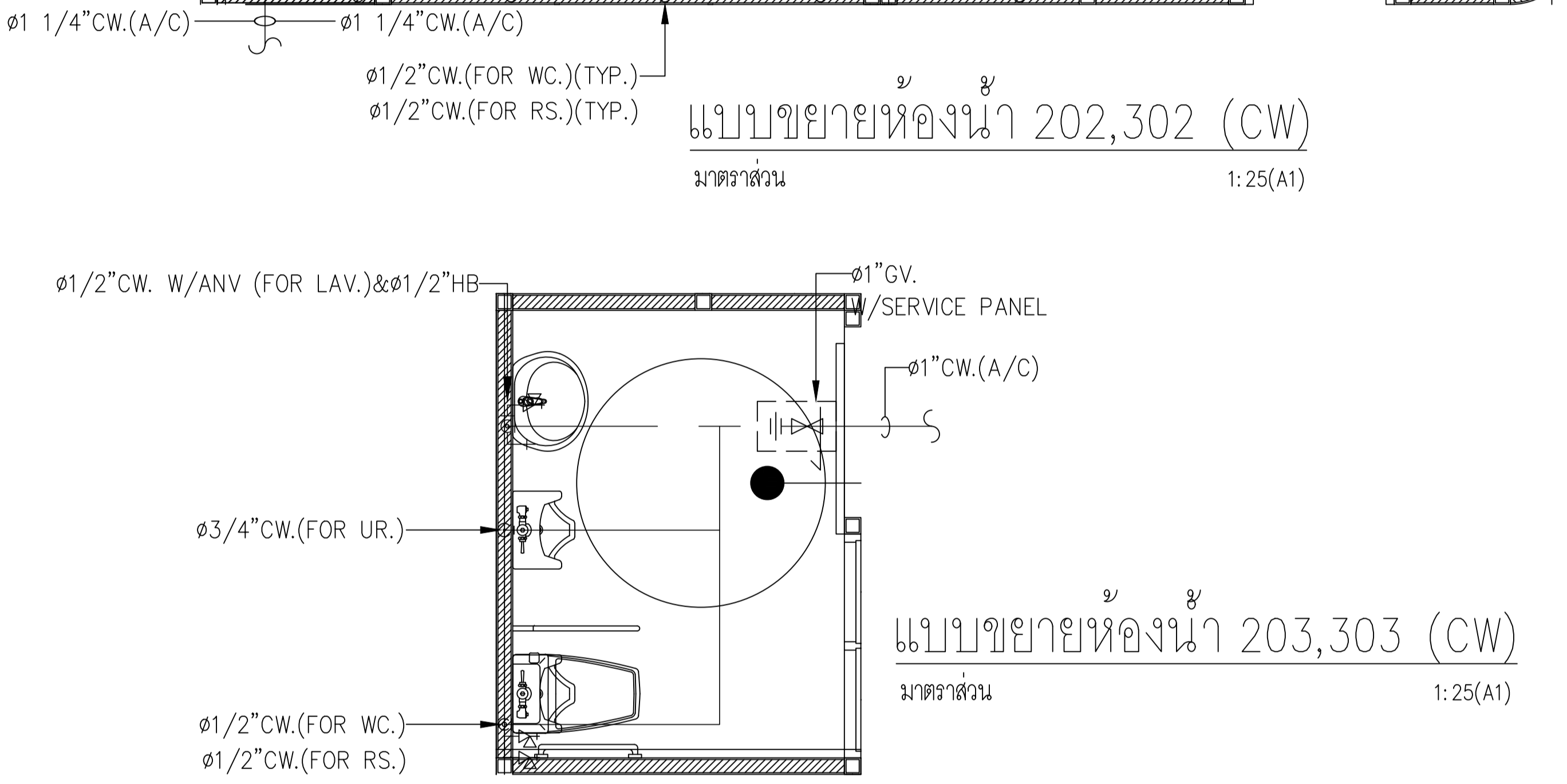
แบบขยายห้องน้ำ 201,301 (CW)

มาตราส่วน 1:25(A1)



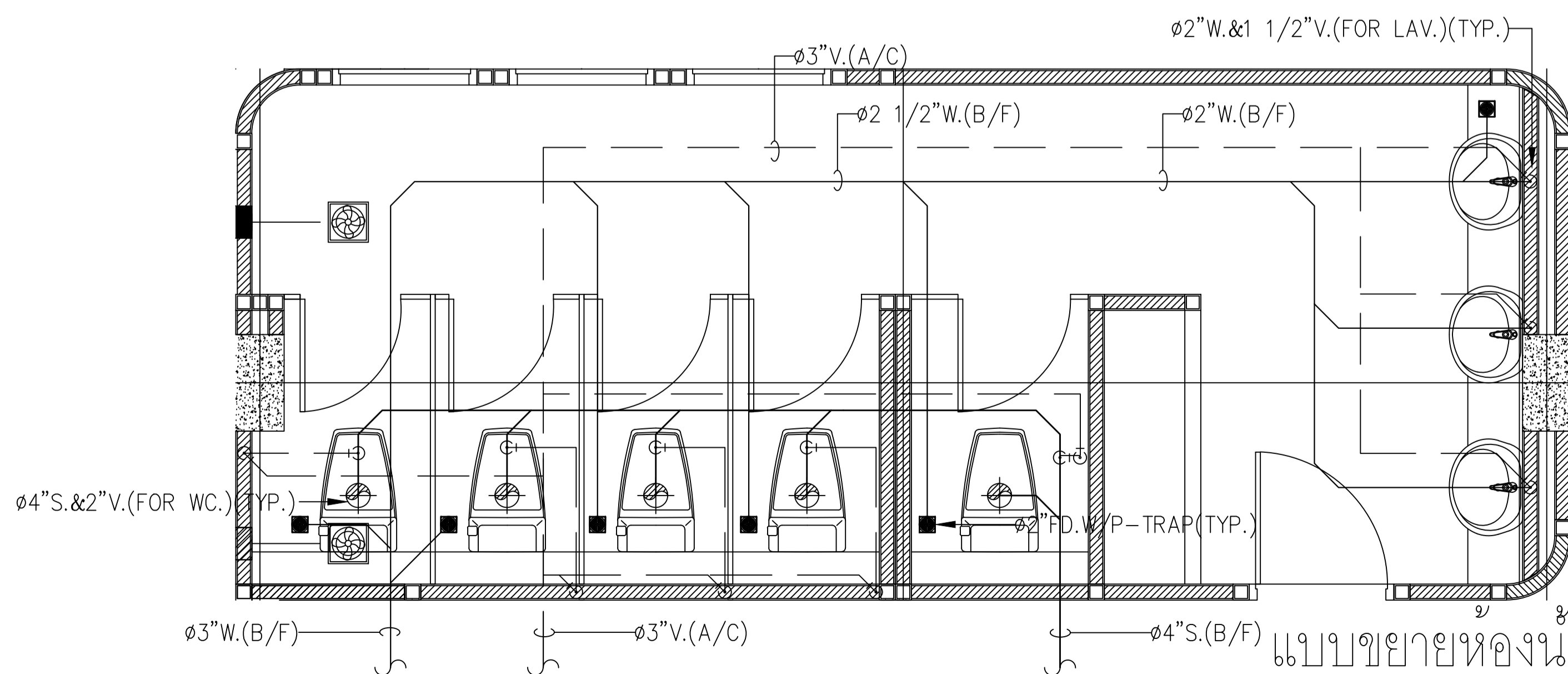
แบบขยายห้องน้ำ 202,302 (CW)

มาตราส่วน 1:25(A1)



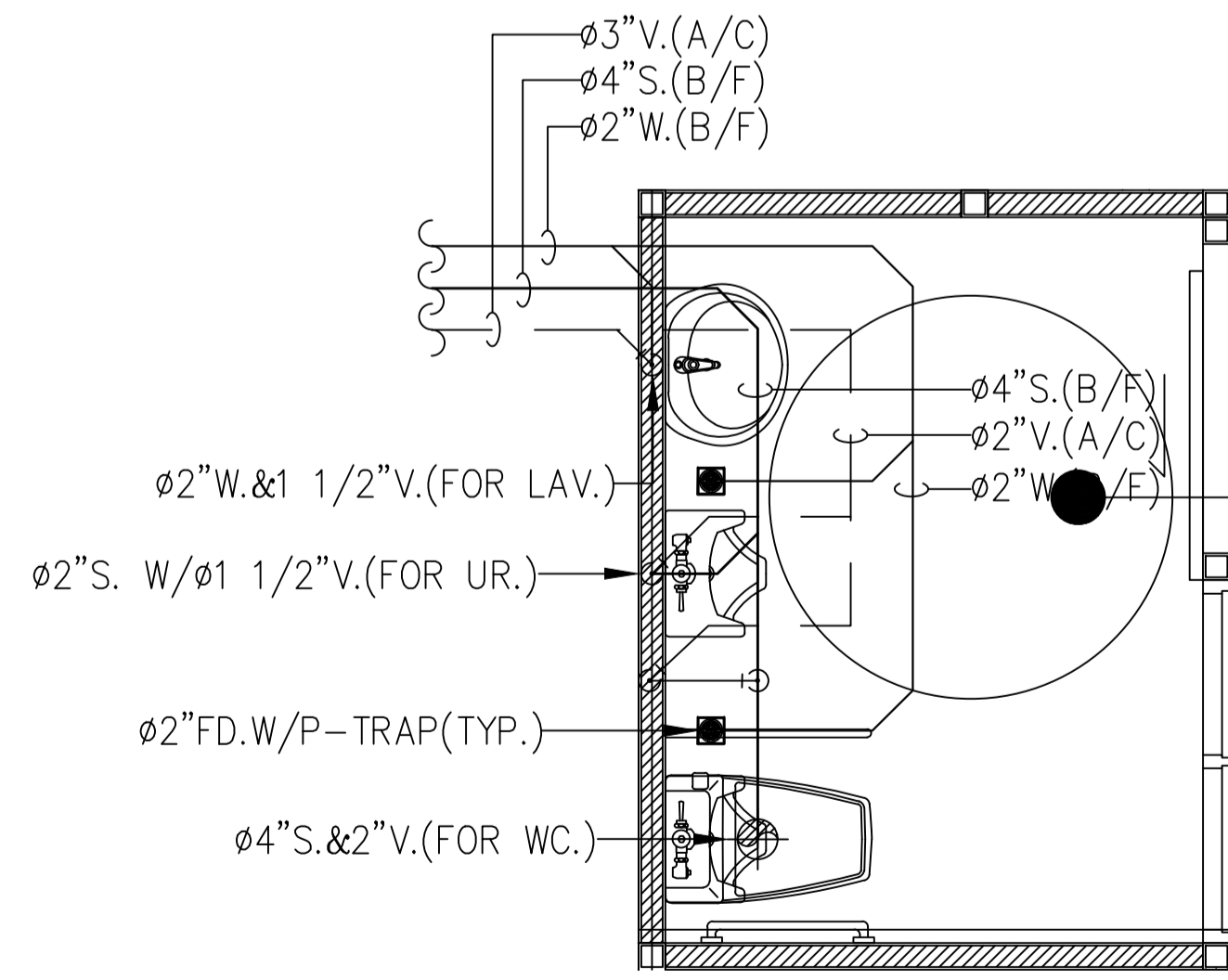
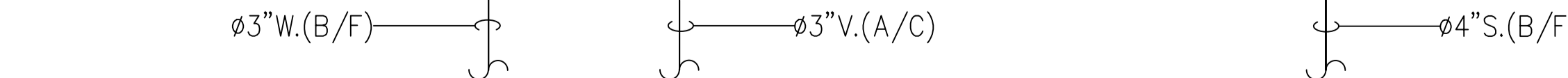
แบบขยายห้องน้ำ 203,303 (CW)

มาตราส่วน 1:25(A1)



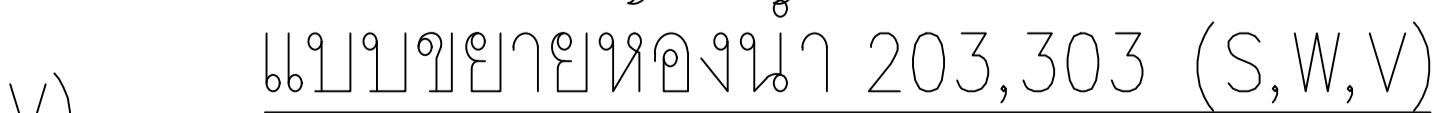
แบบขยายห้องน้ำ 202,302 (S,W,V)

มาตราส่วน 1:25(A1)



แบบขยายห้องน้ำ 203,303 (S,W,V)

มาตราส่วน 1:25(A1)



อาคารสำนักงานองค์การบริหารส่วนตำบลบางขุนไทร
อำเภอบ้านแหลม จังหวัดเพชรบุรี

DESIGN BY **Itidej Jalaketu**

ARCHITECTS

43/11 ม.7 ซ.สุขาภิบาลนคร 3
ต.ประจวบคีรีขันธ์ อ.เมือง
จ.ประจวบคีรีขันธ์ 11120

นาย อิทธิเดช ชลภาค ส.สถ. 3577

143/1 ต.ประจวบคีรี
ต.ประจวบคีรีขันธ์ อ.เมือง
จ.ประจวบคีรีขันธ์ 77000

นาย สันติชัย วิวกิจโกศล ส.สถ. 2865

25 ซ.รังสิต - ปทุมธานี 8
ต.ปทุมธานี อ.ปทุมธานี
จ.ปทุมธานี 12150
081-242-2012

นาย นิค วรวิภาชา ส.สถ. 8196

STRUCTURAL ENGINEER

490/6 ถนนกาญจนาภิเษก
แขวงท่าแร้งเขตบางเขน
กรุงเทพฯ 10220

นาย จิกรกฤษณ์ รัตนมณีรัตนะ ส.สถ. 8662

นาย พิรวิวัฒน์ ทองทิพย์ ส.สถ. 8979

ELECTRICAL ENGINEER

999/7 ถนนประชาอุทิศ
แขวงสามเสนนอก เขต
ห้วยขวาง กรุงเทพฯ 10310

นาย ศราวุฒิ ช่างคิด ว.พท.1192

SANITARY ENGINEER

999/7 ถนนประชาอุทิศ
แขวงสามเสนนอก เขต
ห้วยขวาง กรุงเทพฯ 10310

นางสาวเพียงใจ ก้อนทอง ส.สถ. 462

MECHANICAL ENGINEER

999/7 ถนนประชาอุทิศ
แขวงสามเสนนอก เขต
ห้วยขวาง กรุงเทพฯ 10310

นาย จิรชาติ ชวงโชติ ส.สถ. 4977

DRAWING FOR
CONSTRUCTION DRAWING

ตรวจข้อบ

(.....)
นางพิชชา พิษณุตย์
(รองปลัด อบต. รวท.น. ผ.ล.กองช่าง)

เห็นชอบ

(.....)
จ.อ.อนันต์ พันฐานแหลม
(ปลัด อบต. บางขุนไทร)

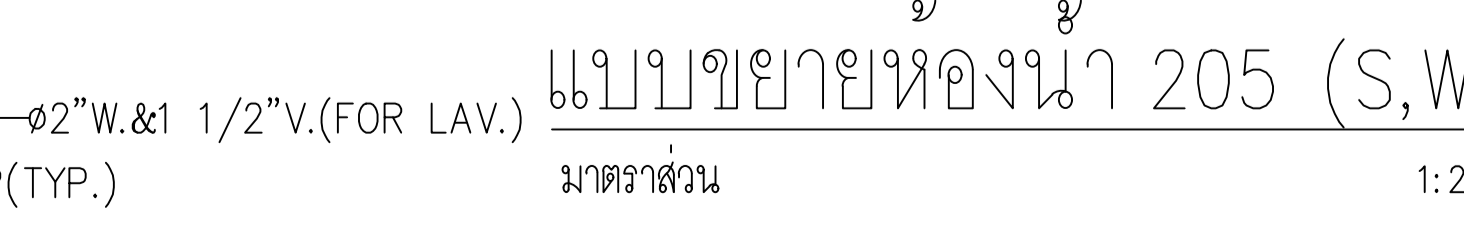
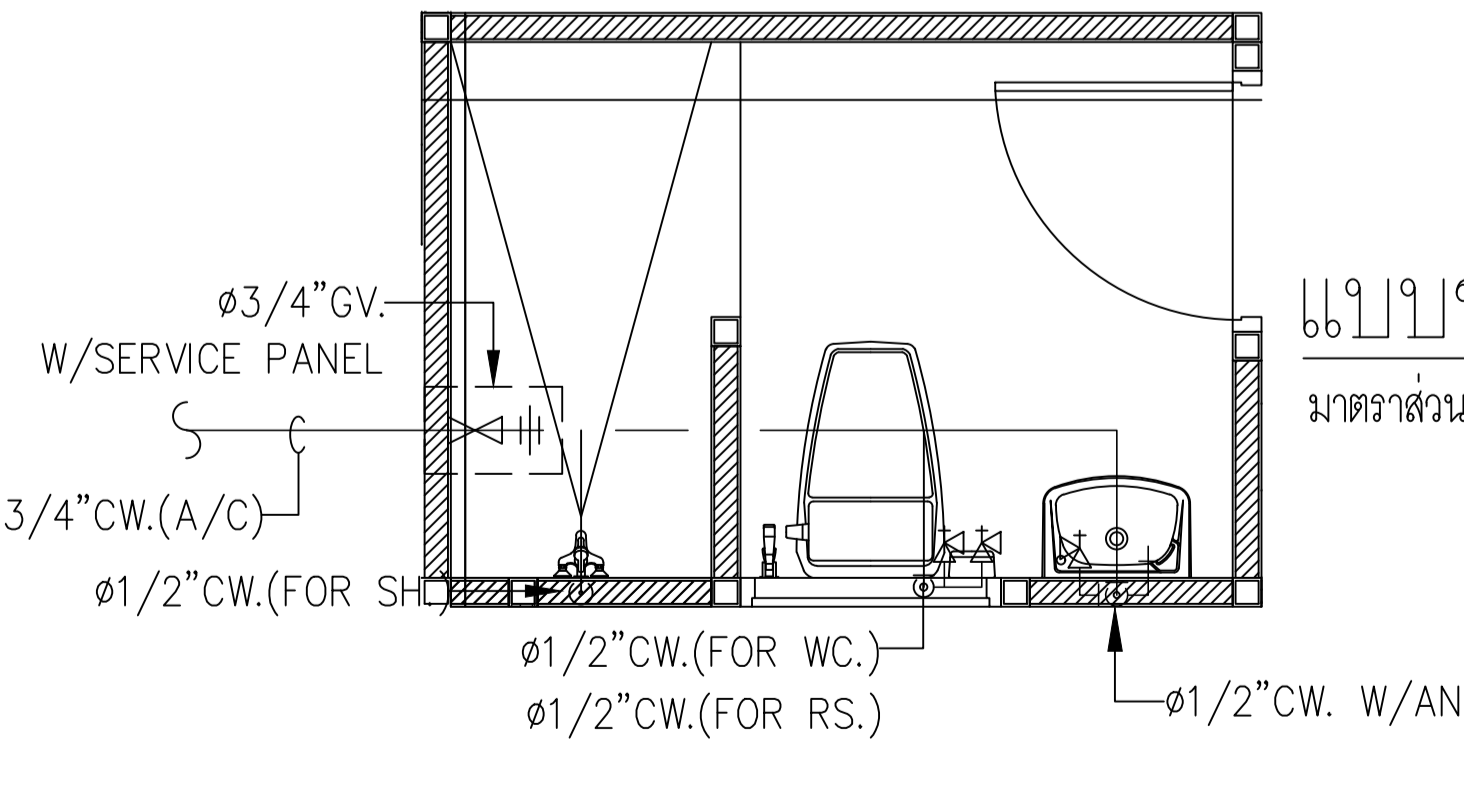
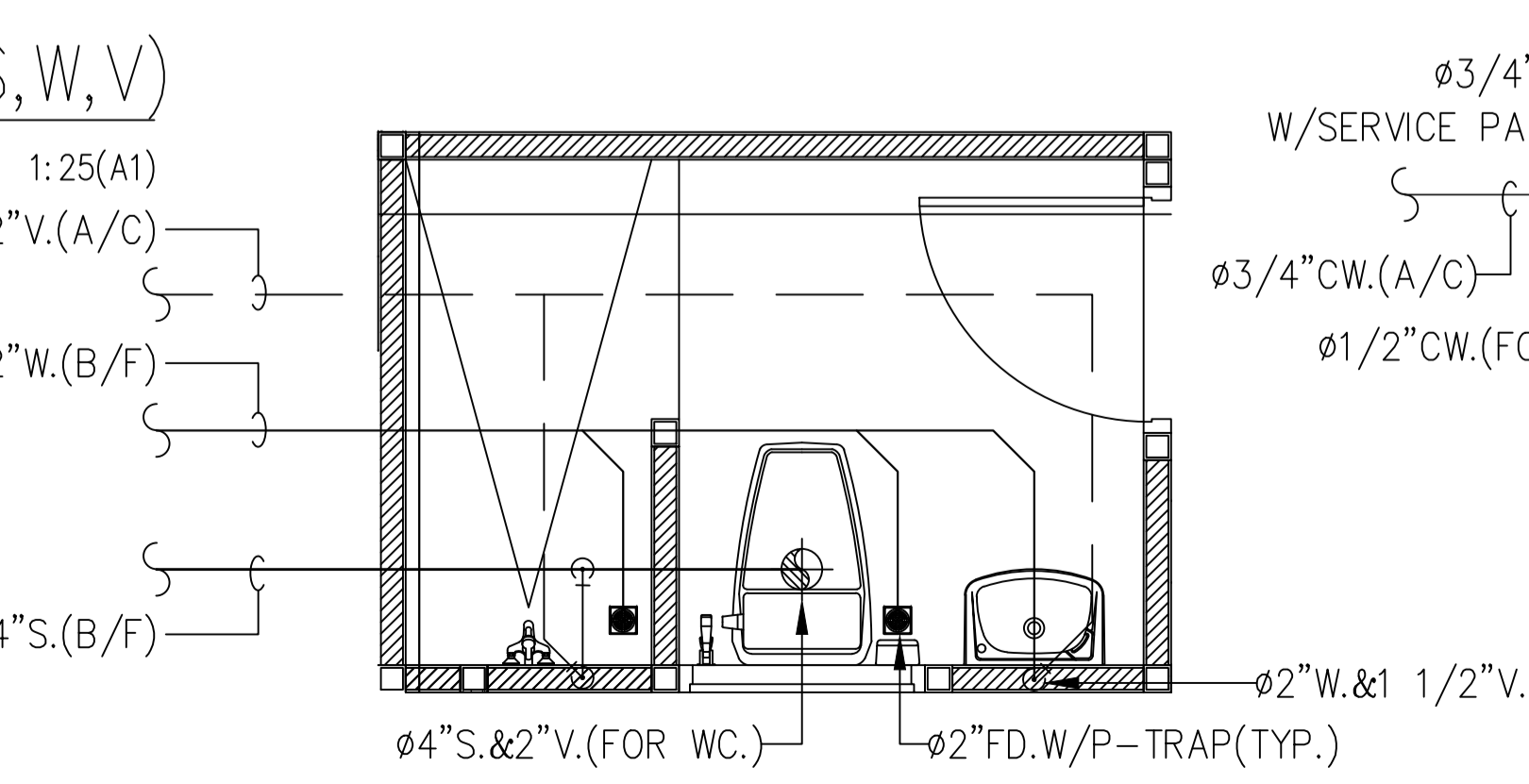
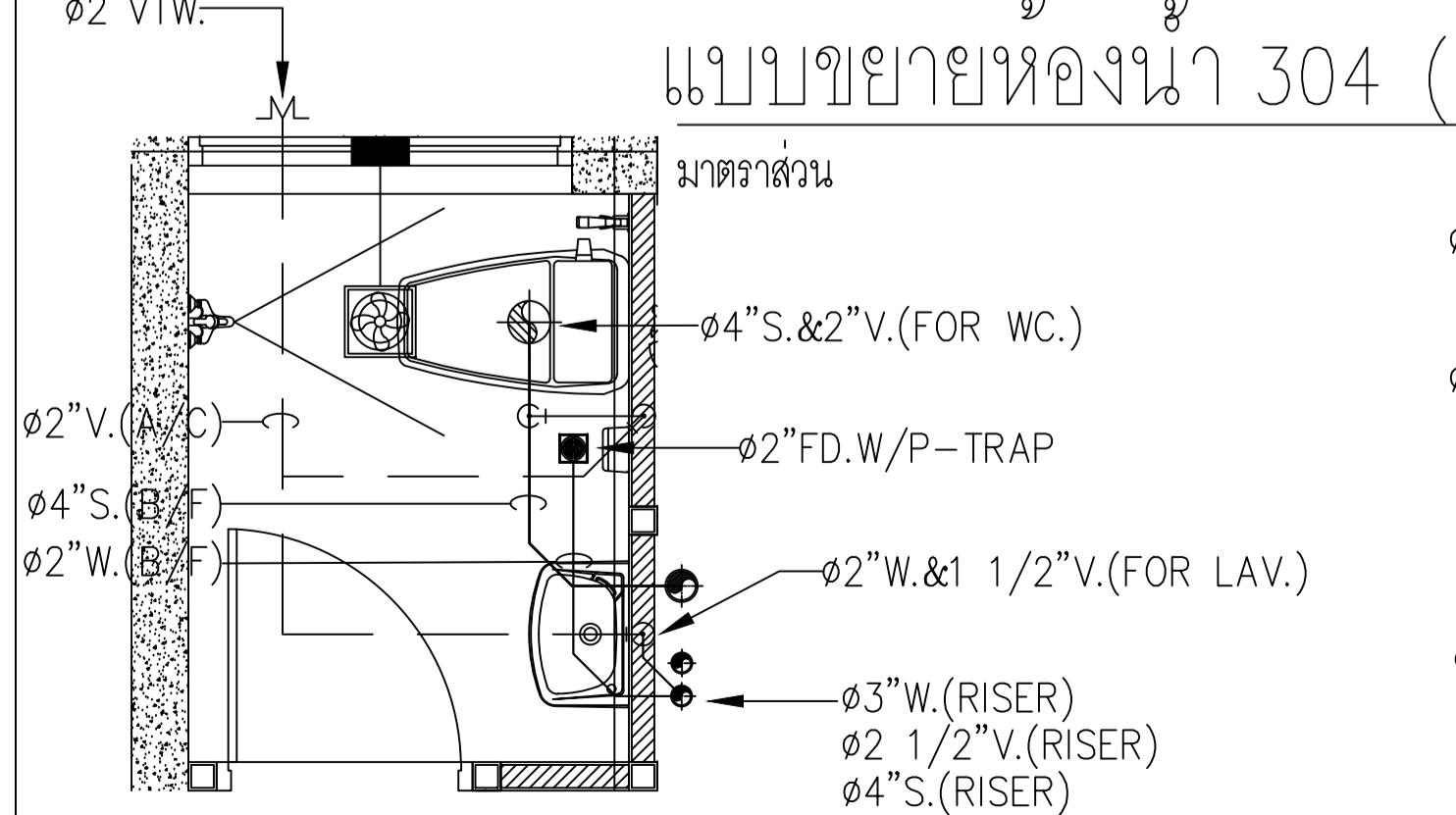
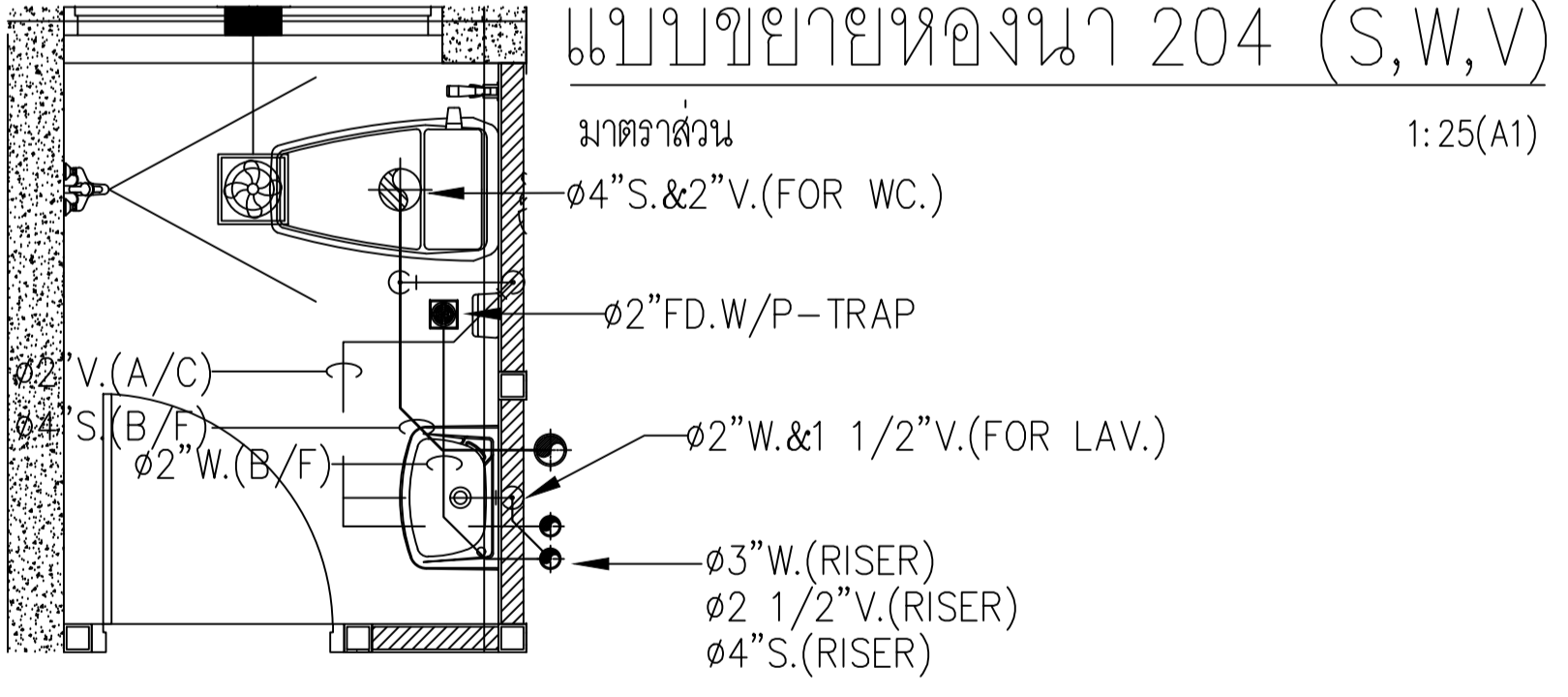
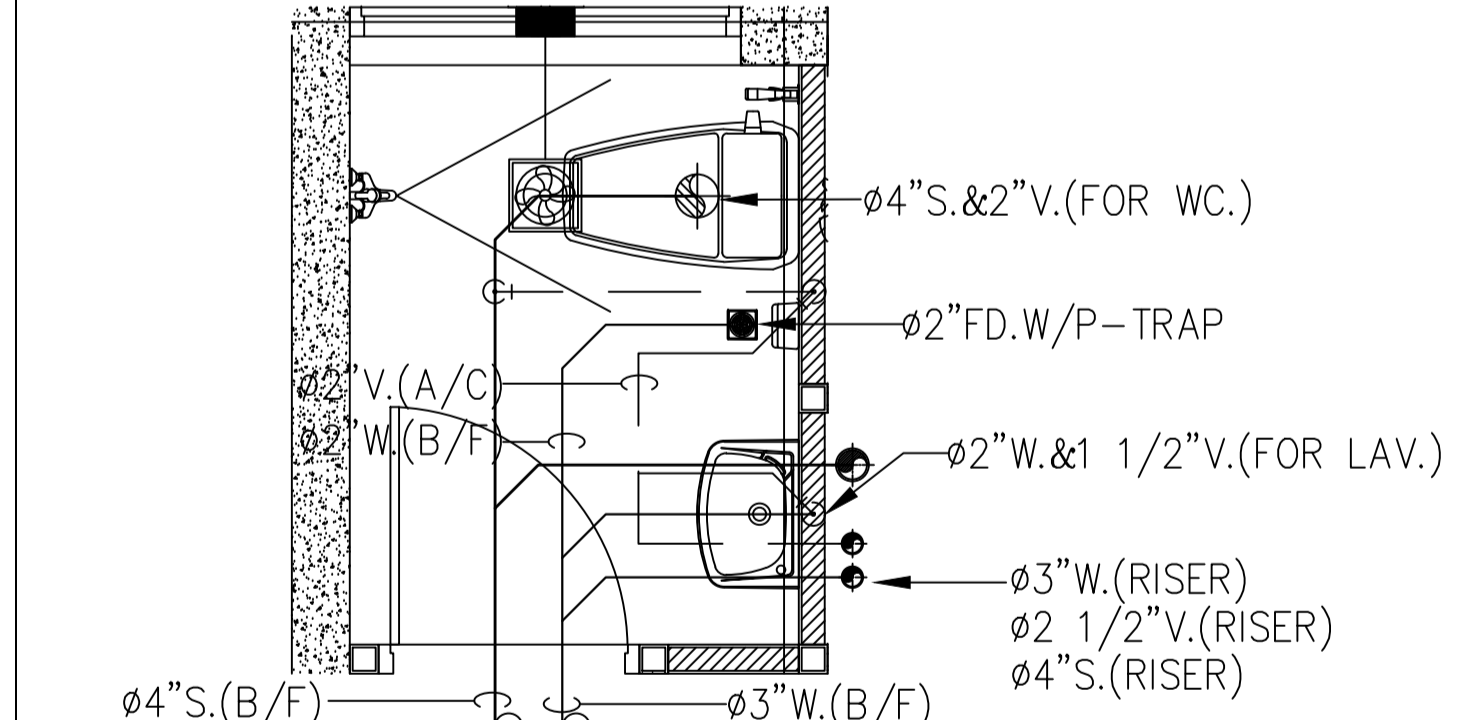
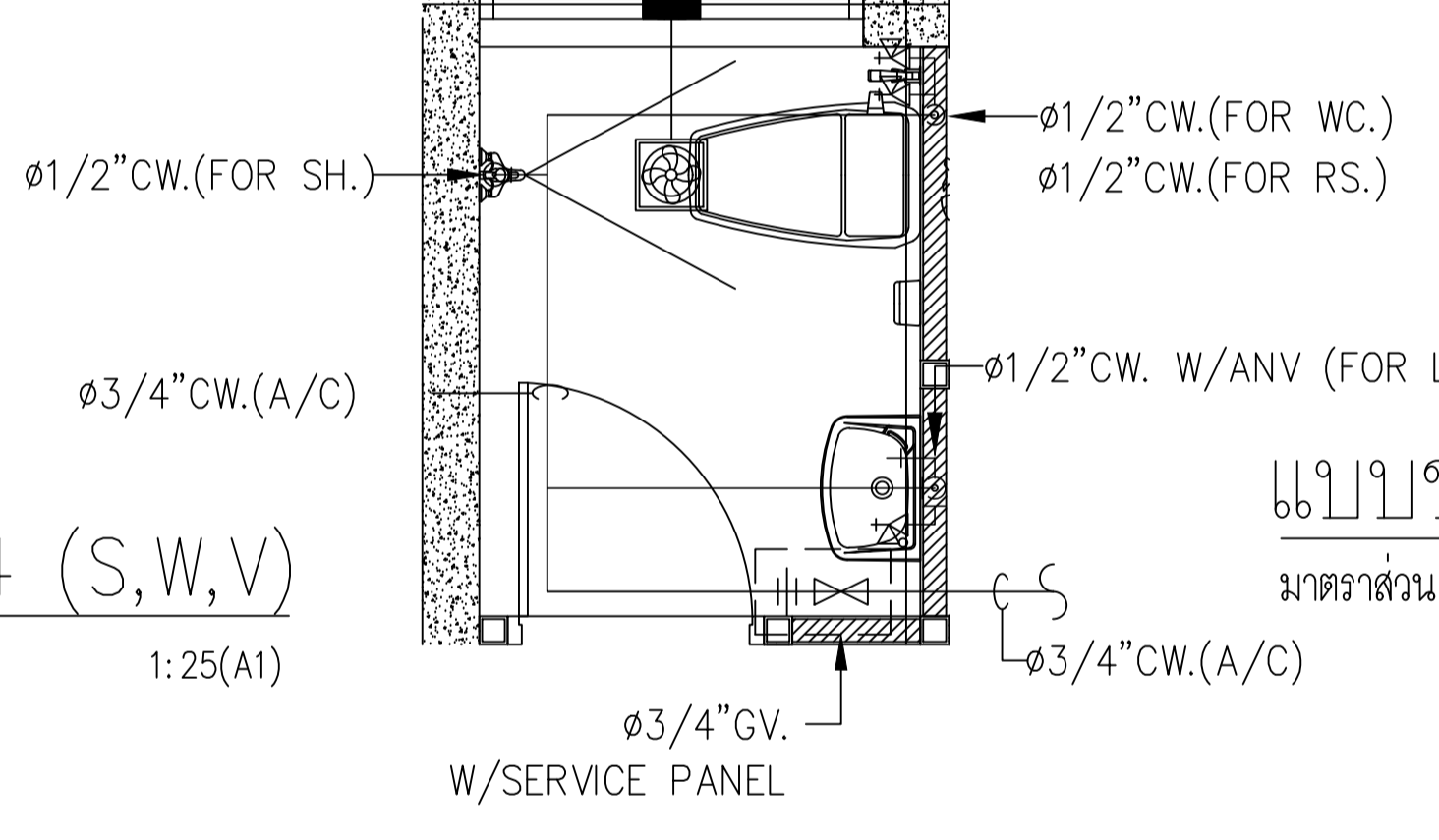
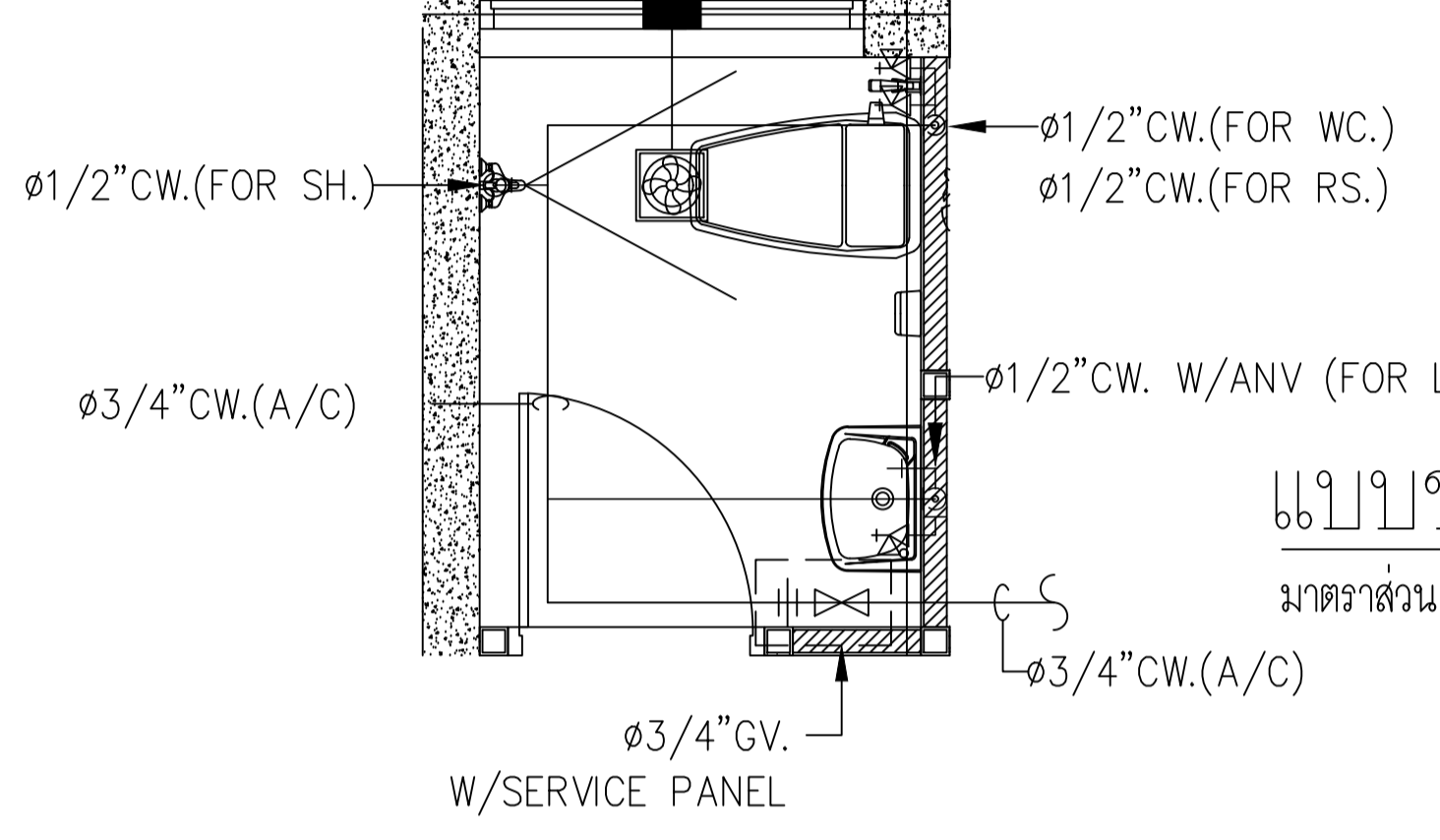
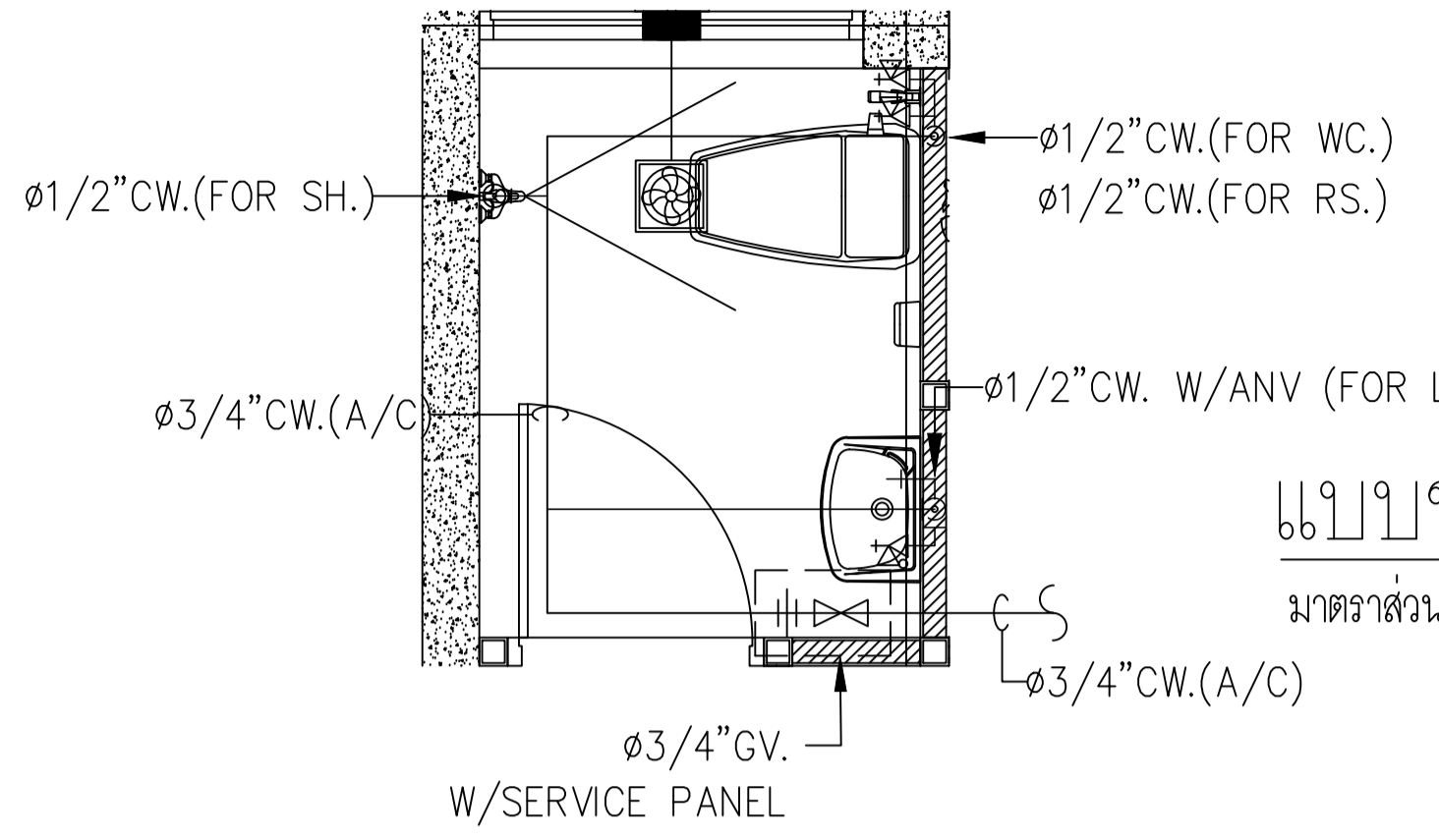
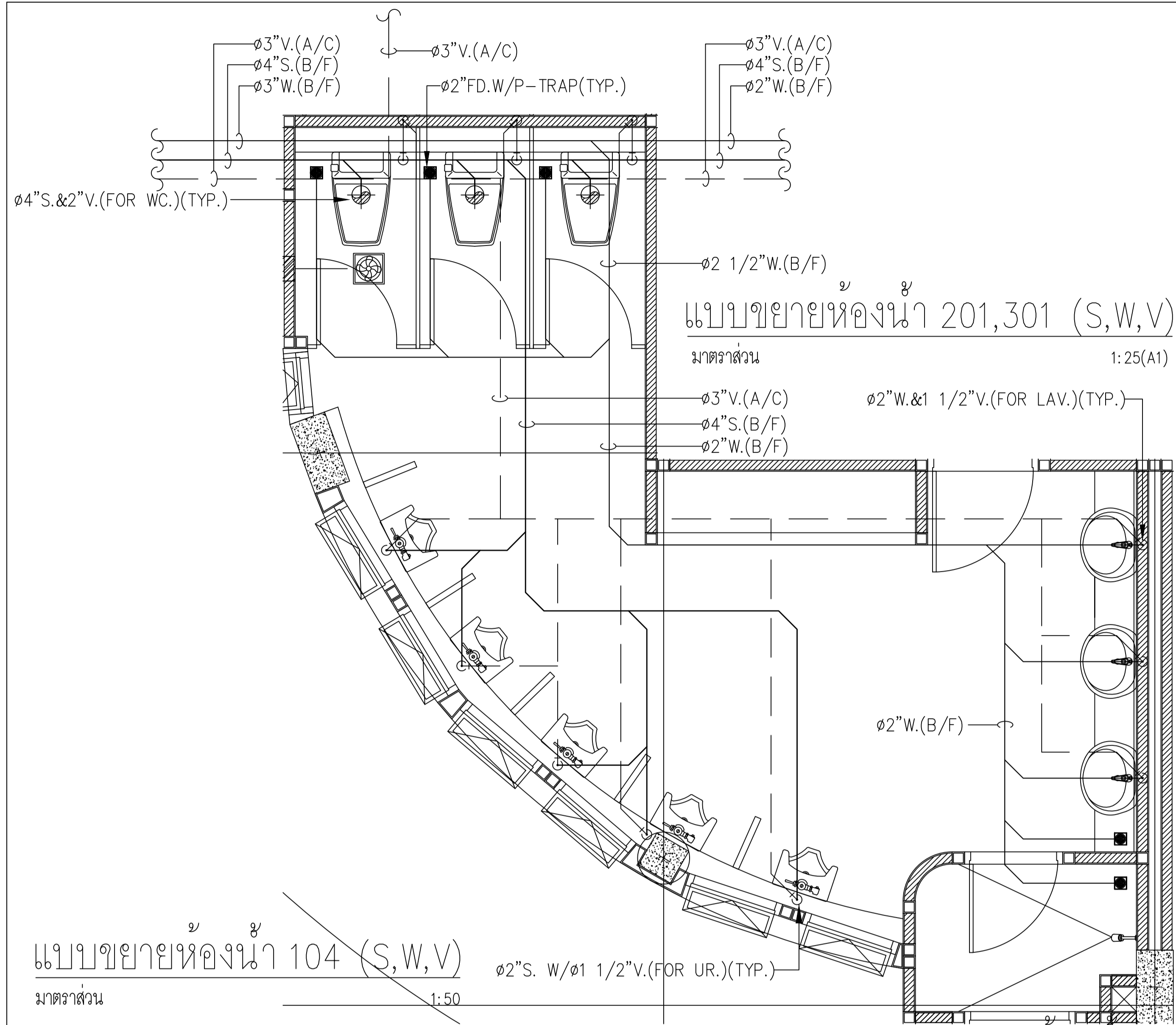
อนุมัติ

(.....)
นาย สุชาติ ทุ่งพิชัย
(นายก อบต. บางขุนไทร)

DRAWING TITLE:

แบบขยายห้องน้ำ 4

DRAWN BY	นาย นิค วรวิภาชา	DRAWING NO.	REV.
CHECKED BY	นาย อิทธิเดช ชลภาค	SN-304	00
JOB No.	01-06-2566		
DATE 04/09/2566	SCALE 1:25(A1)		



อาคารสำนักงานองค์การบริหารส่วนตำบลบางขุนไทร
 อำเภอบ้านแหลม จังหวัดเพชรบุรี

DESIGN BY **Itidej Jalaketu**

ARCHITECTS

43/11 ม.7 ซ.สุขาภิบาลนคร 3
 ต.แจ้งวัฒนะ 20 ต. บางตลาด
 อ.ปากเกร็ด จ.นนทบุรี 11120

นาย อธิติเดช ชลภาค ส.สถ. 3577

143/1 ต.ประจวบคีรี
 ต.ประจวบคีรีขันธ์ อ.เมือง
 จ.ประจวบคีรีขันธ์ 77000

นาย สันติชัย วิวกิจกุล ส.สถ. 2865

25 ซ.รังสิต - ปทุมธานี 8
 ต.ปทุมธานี อ.รังสิต
 จ.ปทุมธานี 12130
 081-242-2012

นาย นิค วรวิภา ส.สถ. 8196

STRUCTURAL ENGINEER

490/6 ถนนกาญจนาภิเษก
 แขวงสามเสนนอก เขต
 กุญชรพา 10220

นาย จิกรกฤษณ์ รัตนมณีรัตนะ ส.สถ. 8662
 นาย พิรวิวัฒน์ ทองทิพย์ ส.สถ. 8979

ELECTRICAL ENGINEER

999/7 ถนนประชาอุทิศ
 แขวงสามเสนนอก เขต
 ห้วยขวาง กรุงเทพฯ 10310

นาย ศราวุฒิ ช่างคิด ว.พท. 1192

SANITARY ENGINEER

999/7 ถนนประชาอุทิศ
 แขวงสามเสนนอก เขต
 ห้วยขวาง กรุงเทพฯ 10310

นางสาวเพียงใจ ก้อนทอง ส.สถ. 462

MECHANICAL ENGINEER

999/7 ถนนประชาอุทิศ
 แขวงสามเสนนอก เขต
 ห้วยขวาง กรุงเทพฯ 10310

นาย จิรชาติ ช่างโต ส.สถ. 4977

DRAWING FOR CONSTRUCTION DRAWING

ตรวจข้อบ

(.....)
 นางพิชชา พิษณุตย์
 (รองปลัด อบต. รวท.แทน ผ.ค.กองช่าง)

เห็นชอบ

(.....)
 จ.อ.อนันต์ พันฐานแหลม
 (ปลัด อบต. บางขุนไทร)

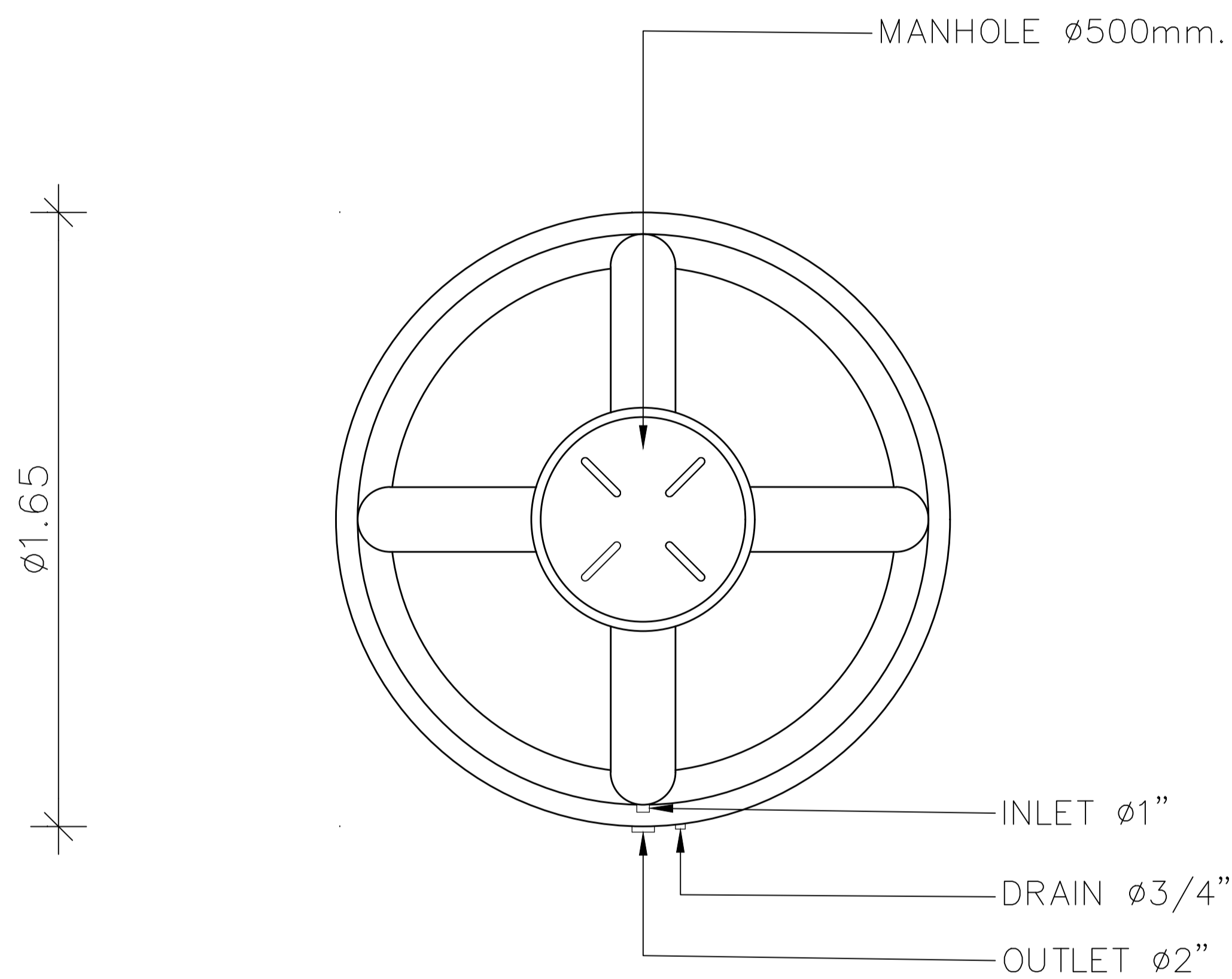
อนุมัติ

(.....)
 นาย สุชาติ รุ่งทิพย์
 (นายก อบต. บางขุนไทร)

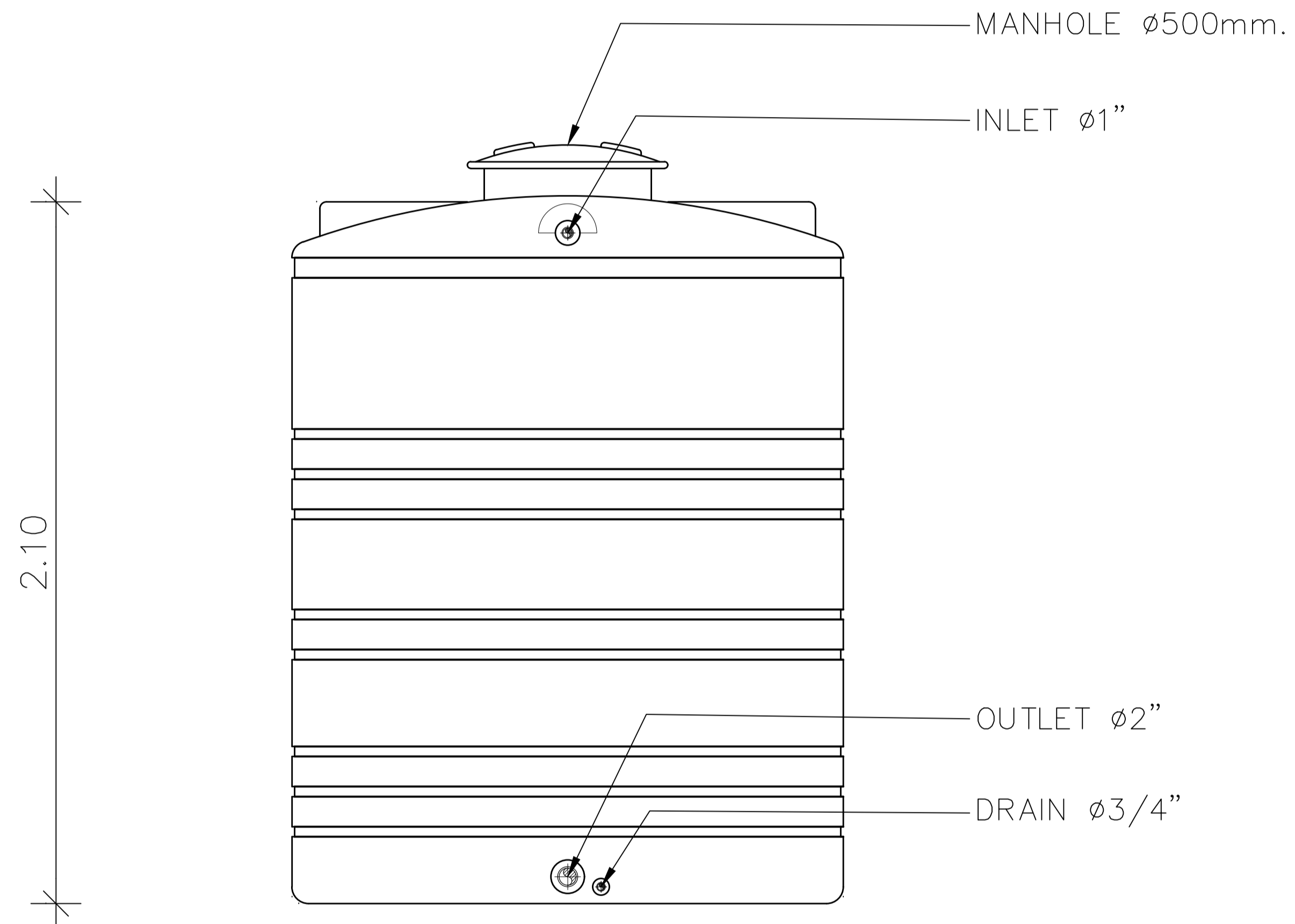
DRAWING TITLE:

แบบขยายห้องน้ำ 5

DRAWN BY	นาย นิค วรวิภา	DRAWING NO.	REV.
CHECKED BY	นาย อธิติเดช ชลภาค	SN-305	00
JOB No.	01-06-2566		
DATE 04/09/2566	SCALE 1:25(A1)		



PLAN - VIEW



FRONT - VIEW



อาคารสำนักงานองค์การบริหารส่วนตำบลบางขุนไทร
อำเภอบ้านแหลม จังหวัดเพชรบุรี

DESIGN BY
Ittidej Jalaketu

ARCHITECTS

43/11 ม7 ซ.สุขชาติอนุสรณ์ 3
ต.แจ้งวัฒนะ 20 ต. บางตลาด
อ.ปากเกร็ด จ.นนทบุรี 11120

นาย อธิติเดช ชลภาค ส.สถ. 3577

143/1 ถ.ประจวบศิริ
ต.ประจวบศิริ ซ.นเรี อ.เมือง
จ.ประจวบคีรีขันธ์ 77000

นาย สันติชัย วิวกิโกศล ส.สถ. 2865

25 พ.รังสิต - ปทุมธานี 8
ต.ประจวบคีรีขันธ์ อ.รังสิต
จ.ปทุมธานี 12130
081-242-2012

นาย นิค วรรักษา ส.สถ. 8196

STRUCTURAL ENGINEER

490/6 ถนนกาญจนาภิเษก
แขวงสามเสนนอก เขต
กรุงเทพฯ 10220

นาย จิกรกฤษณ์ รัตนมณีรัตนะ สย.8662

นาย พิรวัฒน์ ทองทิพย์ สย.86979

ELECTRICAL ENGINEER

999/7 ถนนประชาอุทิศ
แขวงสามเสนนอก เขต
ห้วยขวาง กรุงเทพฯ 10310

นาย ศราวุฒิ ช่างคิด วพท.1192

SANITARY ENGINEER

999/7 ถนนประชาอุทิศ
แขวงสามเสนนอก เขต
ห้วยขวาง กรุงเทพฯ 10310

เพ็ญใจ ก้อนทอง

นางสาวเพ็ญใจ ก้อนทอง สส.462

MECHANICAL ENGINEER

999/7 ถนนประชาอุทิศ
แขวงสามเสนนอก เขต
ห้วยขวาง กรุงเทพฯ 10310

จิรชาติ ช่างคิด

นาย จิรชาติ ช่างคิด สก.4977

DRAWING FOR
CONSTRUCTION DRAWING

ตรวจสอบ

นางพิชชา พิษณุตย์
(รองปลัด อบต. รวแทน ผ.ค.ก.ข.)

เห็นชอบ

จ.อ.อนันต์ พันฐานแหลม
(ปลัด อบต. บางขุนไทร)

อนุมัติ

นาย สุชาติ รุ่งเรือง
(นายก อบต. บางขุนไทร)

DRAWING TITLE:

แบบขยายถังเก็บน้ำ-01

DRAWN BY นาย นิค วรรักษา

CHECKED BY นาย อธิติเดช ชลภาค

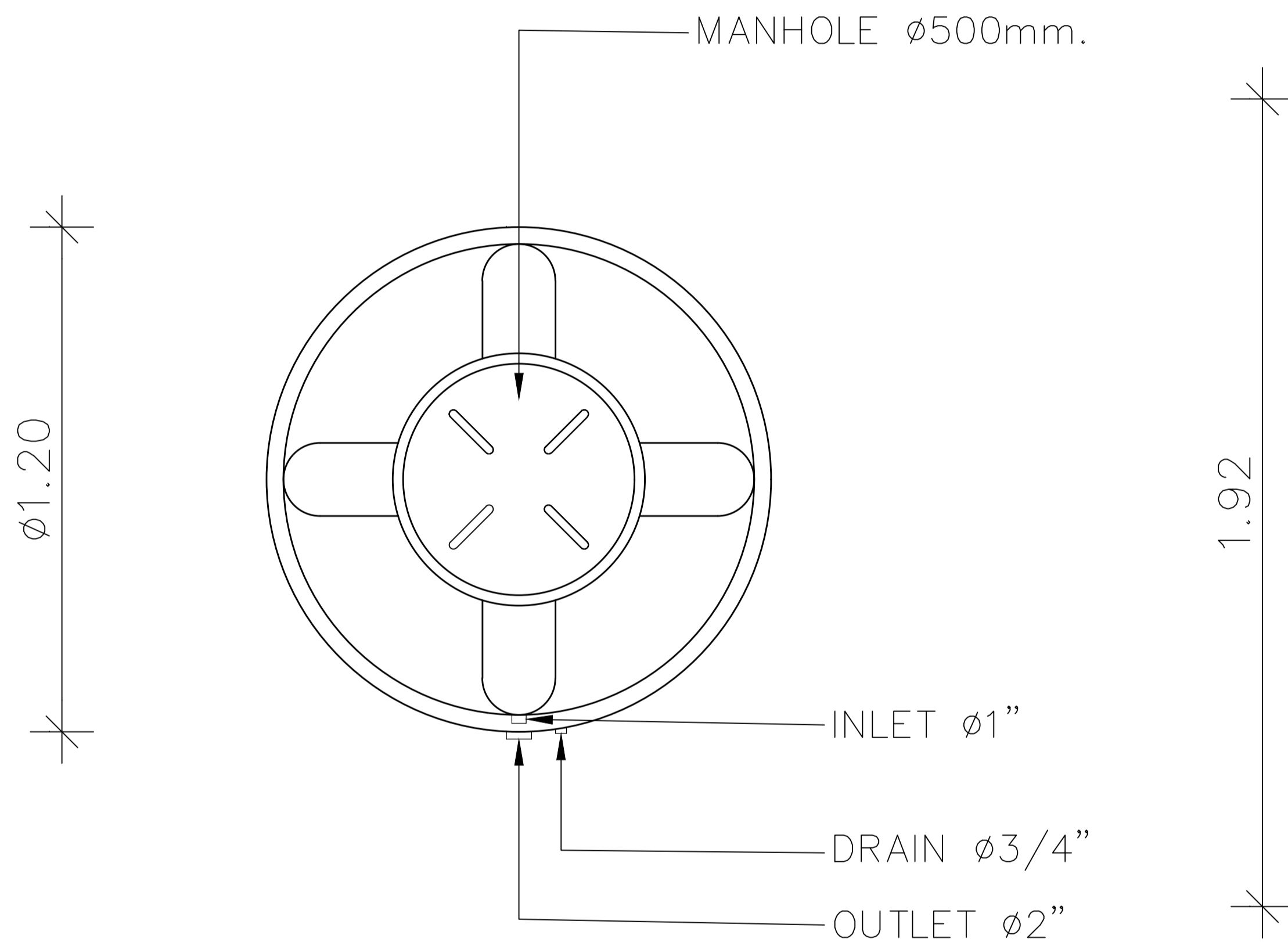
JOB No. 01-06-2566

DATE 04/09/2566

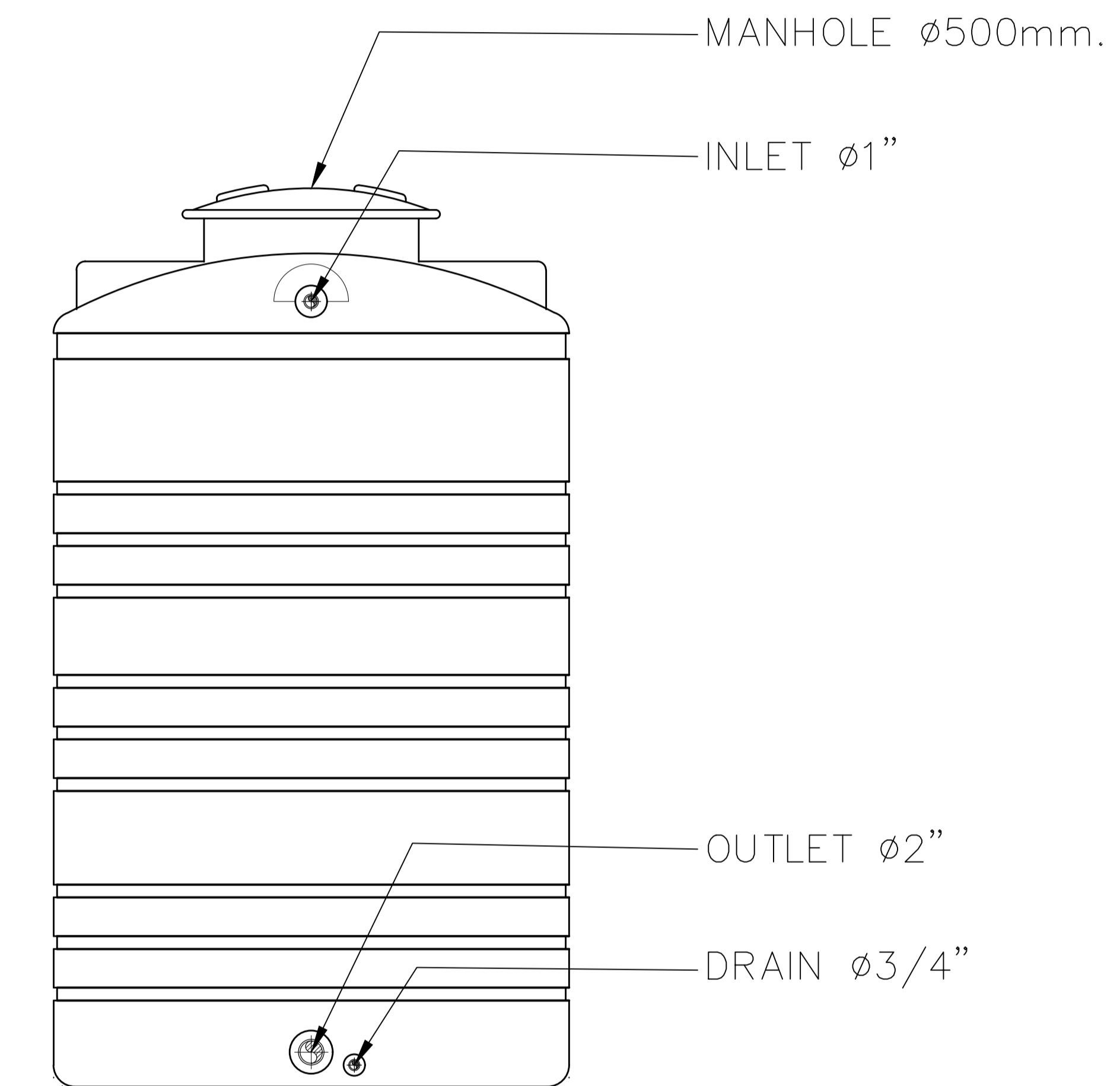
SCALE (A1)

DRAWING NO. SN-401

REV. 00



PLAN - VIEW



FRONT - VIEW



อาคารสำนักงานองค์การบริหารส่วนตำบลบางขุนไทร
อำเภอบ้านแหลม จังหวัดเพชรบุรี

DESIGN BY
Ittidej Jalaketu

ARCHITECTS

43/11 ม7 ซ.สุขาภิบาลนครนิคม
ต.บางพลีใหญ่ อ.บางพลี จ.สมุทรปราการ 11120

นาย อธิติเดช ชลภาค ส.ส.ถ. 3577

143/1 ถ.ประจวบคีรี
ต.ประจวบคีรีขันธ์ อ.เมือง
จ.ประจวบคีรีขันธ์ 77000

นาย สันติชัย วิวกิโกศล ส.ส.ถ. 2865

25 ซ.รังสิต - ปทุมธานี 8
ต.ประชาธิปัตย์ อ.รังสิต
จ.ปทุมธานี 12130
081-242-2012

นาย นิค วรรักษา ส.ส.ถ. 8196

STRUCTURAL ENGINEER

490/6 ถนนกาญจนาภิเษก
แขวงท่าแร้งเขตบางเขน
กรุงเทพฯ 10220

นาย จิกรกฤษณ์ รัตนมณีรัตนะ ส.ส.ถ. 8662

นาย พิธีวัฒน์ ทองทิพย์ ส.ส.ถ. 8979

ELECTRICAL ENGINEER

999/7 ถนนประชาอุทิศ
แขวงสามเสนนอก เขต
ห้วยขวาง กรุงเทพฯ 10310

นาย ศราวุฒิ ช่างคิด ว.พ.ก.1192

SANITARY ENGINEER

999/7 ถนนประชาอุทิศ
แขวงสามเสนนอก เขต
ห้วยขวาง กรุงเทพฯ 10310

เพ็ญใจ ก้อนทอง

นางสาวเพ็ญใจ ก้อนทอง ส.ส.ถ. 462

MECHANICAL ENGINEER

999/7 ถนนประชาอุทิศ
แขวงสามเสนนอก เขต
ห้วยขวาง กรุงเทพฯ 10310

จิรัชติ วัฒนโชติ

นาย จิรัชติ วัฒนโชติ ส.ก. 4977

DRAWING FOR
CONSTRUCTION DRAWING

ตรวจเช็ค

(.....)
นางพิชชา พิษณุตย์
(รองปลัด อบต. รวท.แทน ผอ.กองช่าง)

เห็นชอบ

(.....)
จ.อ. อนันต์ พันธุ์บ้านแหลม
(ปลัด อบต. บางขุนไทร)

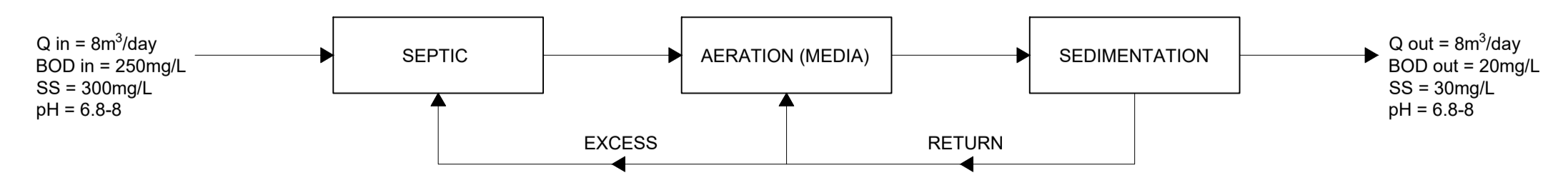
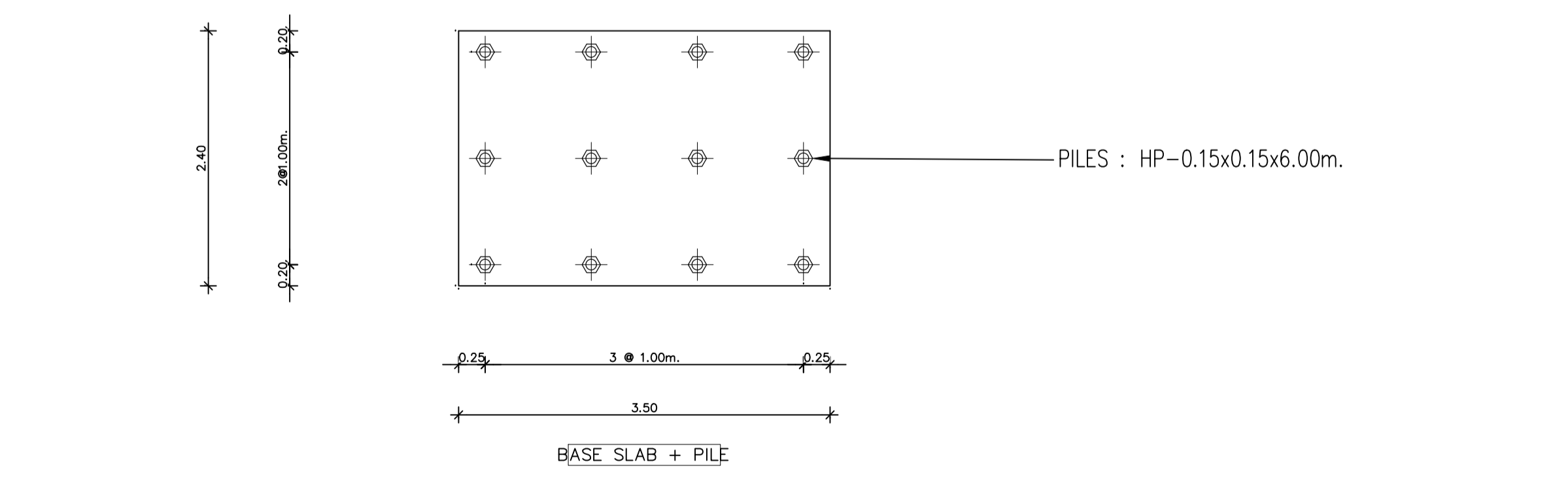
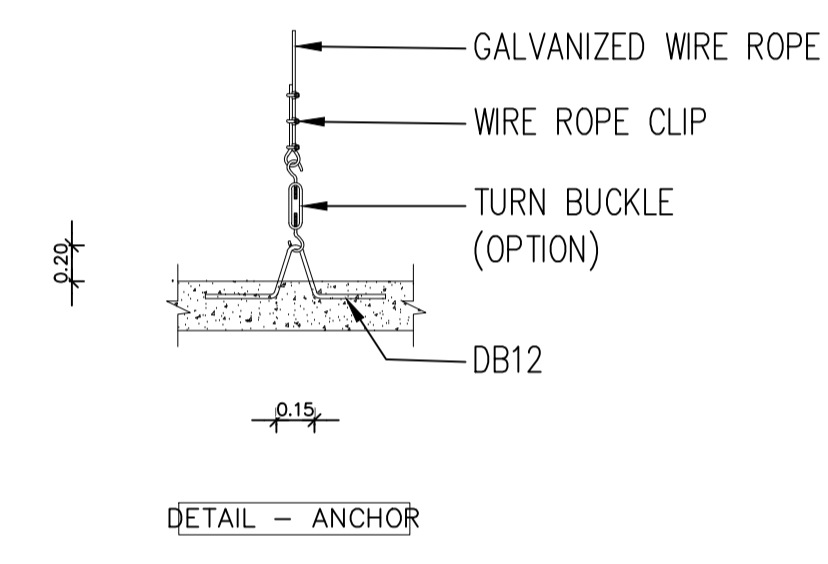
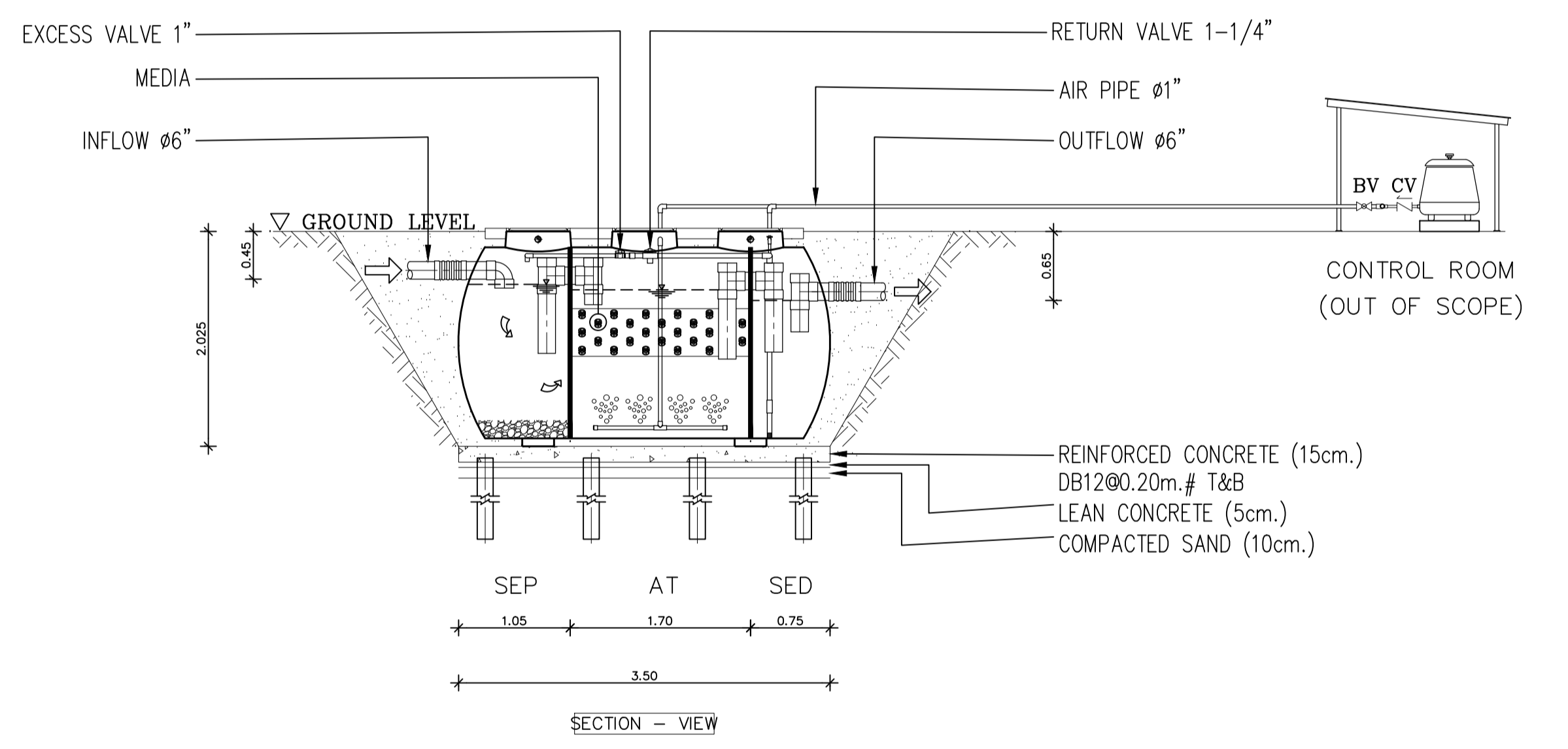
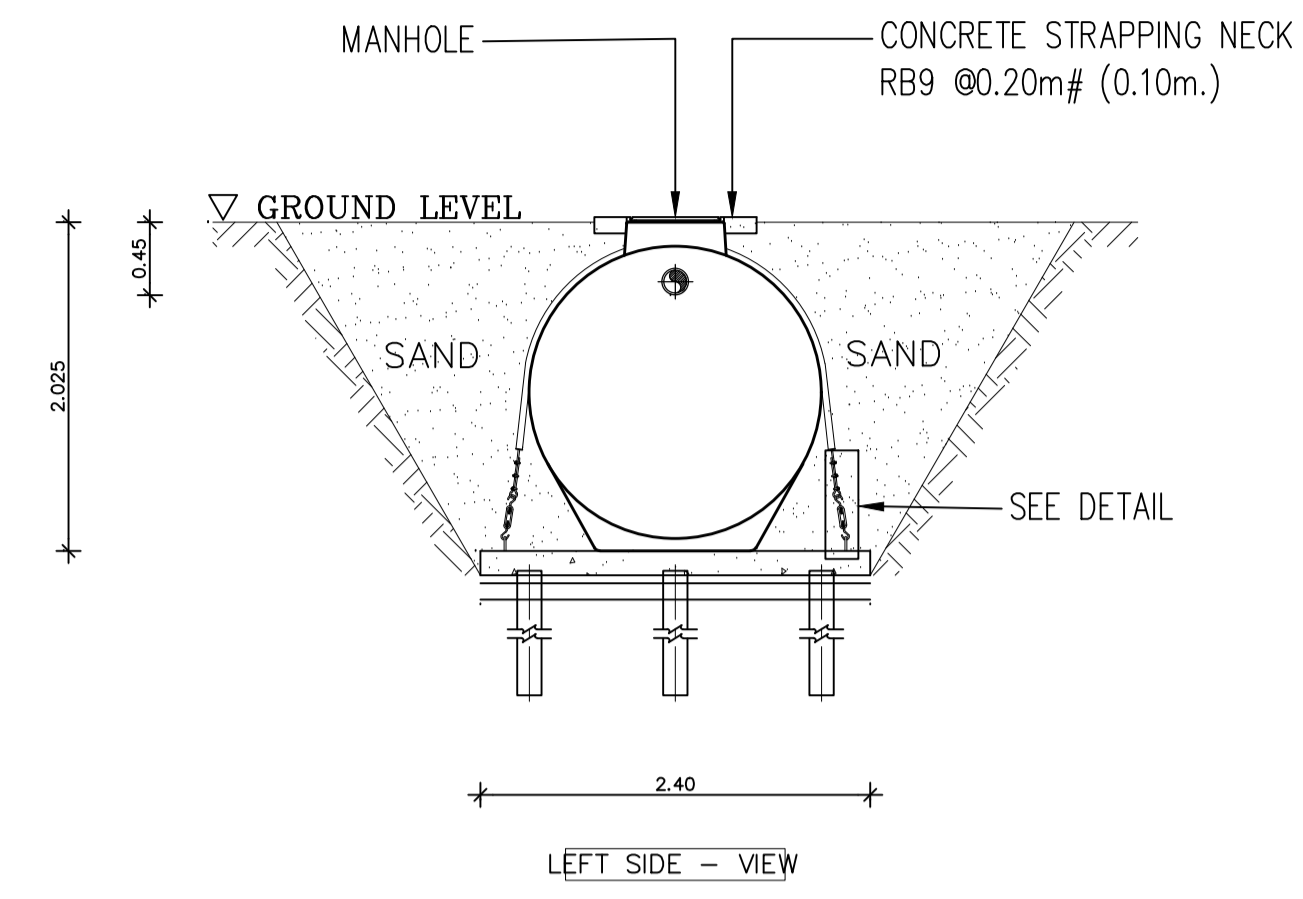
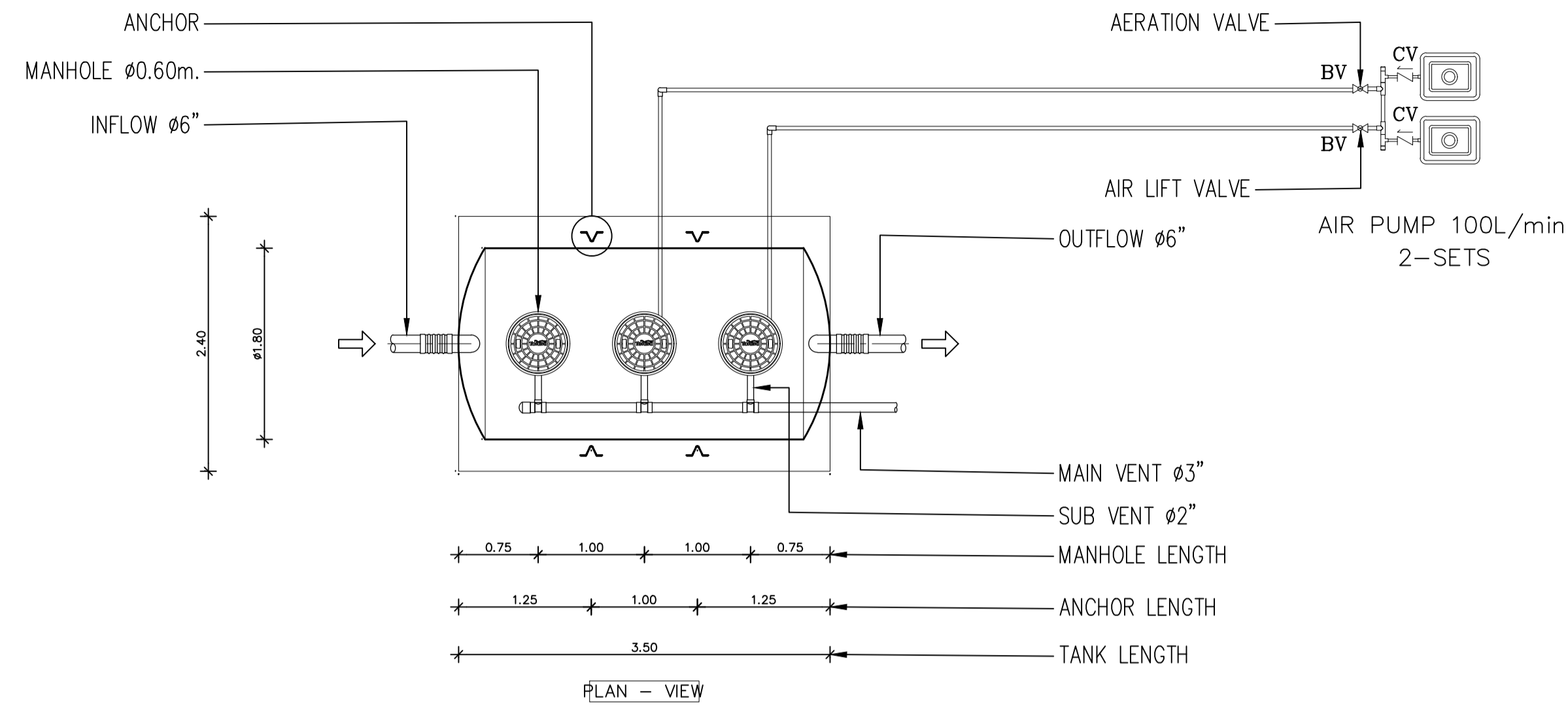
อนุมัติ

(.....)
นาย สุชาติ รุ่งเรือง
(นายก อบต. บางขุนไทร)

DRAWING TITLE:

แบบขยายถังเก็บน้ำ-02

DRAWN BY	นาย นิค วรรักษา	DRAWING NO.	REV.
CHECKED BY	นาย อธิติเดช ชลภาค	SN-402	00
JOB No.	01-06-2566	SCALE	-(A1)
DATE	04/09/2566		



No.	ITEM	DETAIL
1	PROCESS	CONTACT AERATION BIOFILTER BOD IN ≤ 250 mg/L, BOD OUT ≤ 20 mg/L
2	RETURN&EXCESS SLUDGE	AIR LIFT PUMP
3	DIMENSION	φ=1.8 m , L=3.5 m , H=2.025 m , THICKNESS 7 mm.
4	TANK VOLUME	8.30 m³
5	MEDIA	BIO MEDIA , SURFACE AREA 105 sq.m./cu.m. (MEDIA VOLUME 1.86 m³)
6	BODY	FIBERGLASS REINFORCE PLASTIC (FRP.) HELICAL FILAMENT CROSS WINDING TYPE , TOLERATED TO ACID/BASE CORROSION.
7	INFLOW , OUTFLOW , AIR PIPE	PVC.
8	MANHOLE COVER	ABS. φ600mm. x 3
9	AIR PUMP	100 L/min , 1 phase (220V) , (2-DUTY)
10	SLING GALVANIZED WIRE ROPE	2 SETS (8 mm.)
11	STANDARD	ได้รับการรับรองมาตรฐานสากล ISO 9001 : 2015 ด้านการผลิต

Remark

- Back fill with coarse sand only.
- The foundation structure is just the installation guideline. The actual foundation use must be designed according to soil load condition at the site under control and consulting by civil engineers.
- Install the tank to the cover to be at ground level. If necessary to install the tank below the soil level, the soil level over cover must not be more than 60 cm. in order to be able to open the cover for service.
- The water is immediately added after tank installation.



อาคารสำนักงานโครงการบริหารส่วนตำบลบางขุนไทร
อำเภอบ้านแหลม จังหวัดเพชรบุรี

DESIGN BY
Itidej Jalaketu

ARCHITECTS

43/11 ม.7 ซ.สุขาภิบาลนคร 3
ต.แจ้งวัฒนะ 20 ต. บางตลาด
อ.ปากเกร็ด จ.นนทบุรี 11120

นาย อธิติเดช ชลภาค ส.ส.ถ. 3577

143/1 ต.ประจวบคีรี
ต.ประจวบคีรีขันธ์ อ.เมือง
จ.ประจวบคีรีขันธ์ 77000

นาย สันติชัย วิวกิโกศล ส.ส.ถ. 2865

25 พ.รังสิต - ปทุมธานี 8
ต.ประจวบคีรีขันธ์ อ.รังสิต
จ.ปทุมธานี 12130
081-242-2012

นาย นิค วรวิภาษา ภ.ส.ถ. 8196

STRUCTURAL ENGINEER

490/6 ถนนกาญจนาภิเษก
แขวงท่าแร้งเขตบางเขน
กรุงเทพฯ 10220

นาย จิกรกฤษณ์ รัตนมณีศรีศรี สย.8662

นาย พิรวิวัฒน์ ทองทิพย์ สย.86979

ELECTRICAL ENGINEER

999/7 ถนนประชาอุทิศ
แขวงสามเสนนอก เขต
ห้วยขวาง กรุงเทพฯ 10310

นาย ศราวุฒิ ช่างคิด ว.พ.ก.1192

SANITARY ENGINEER

999/7 ถนนประชาอุทิศ
แขวงสามเสนนอก เขต
ห้วยขวาง กรุงเทพฯ 10310

นางสาวเพียงใจ ก้อนทอง ส.ส.ถ.462

MECHANICAL ENGINEER

999/7 ถนนประชาอุทิศ
แขวงสามเสนนอก เขต
ห้วยขวาง กรุงเทพฯ 10310

นาย จิรชาติ ชวงโชติ ส.ก.4977

DRAWING FOR
CONSTRUCTION DRAWING

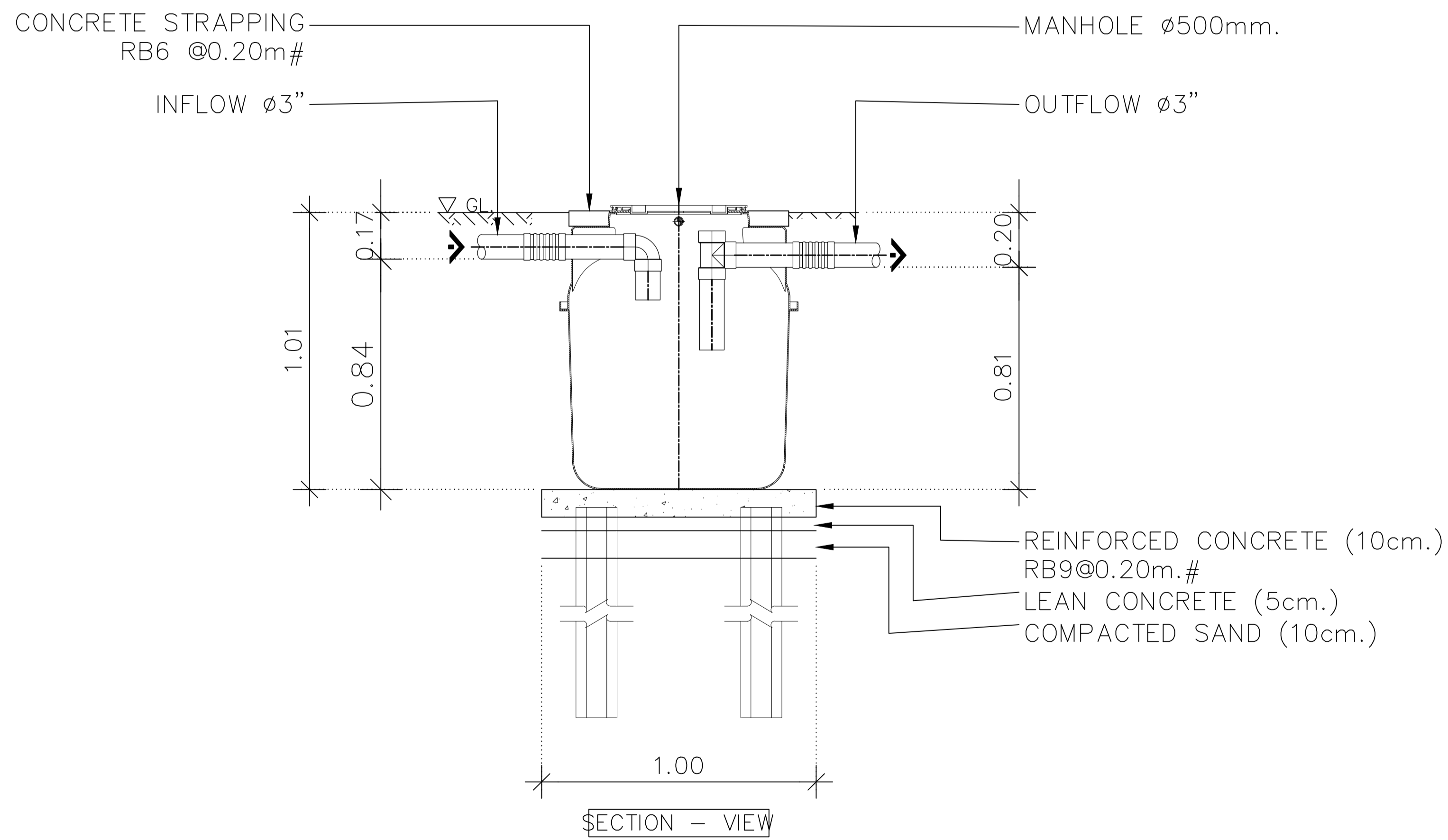
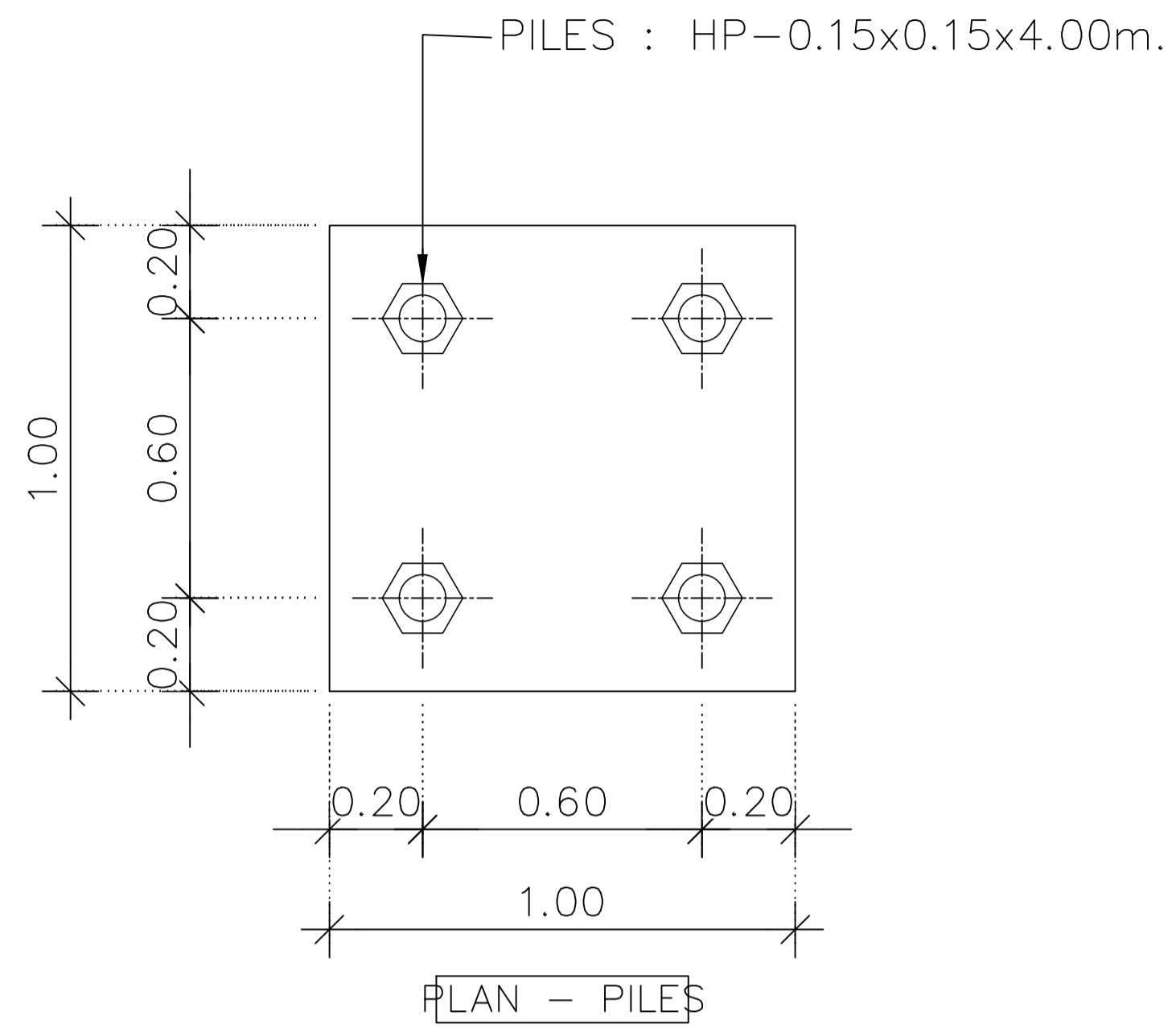
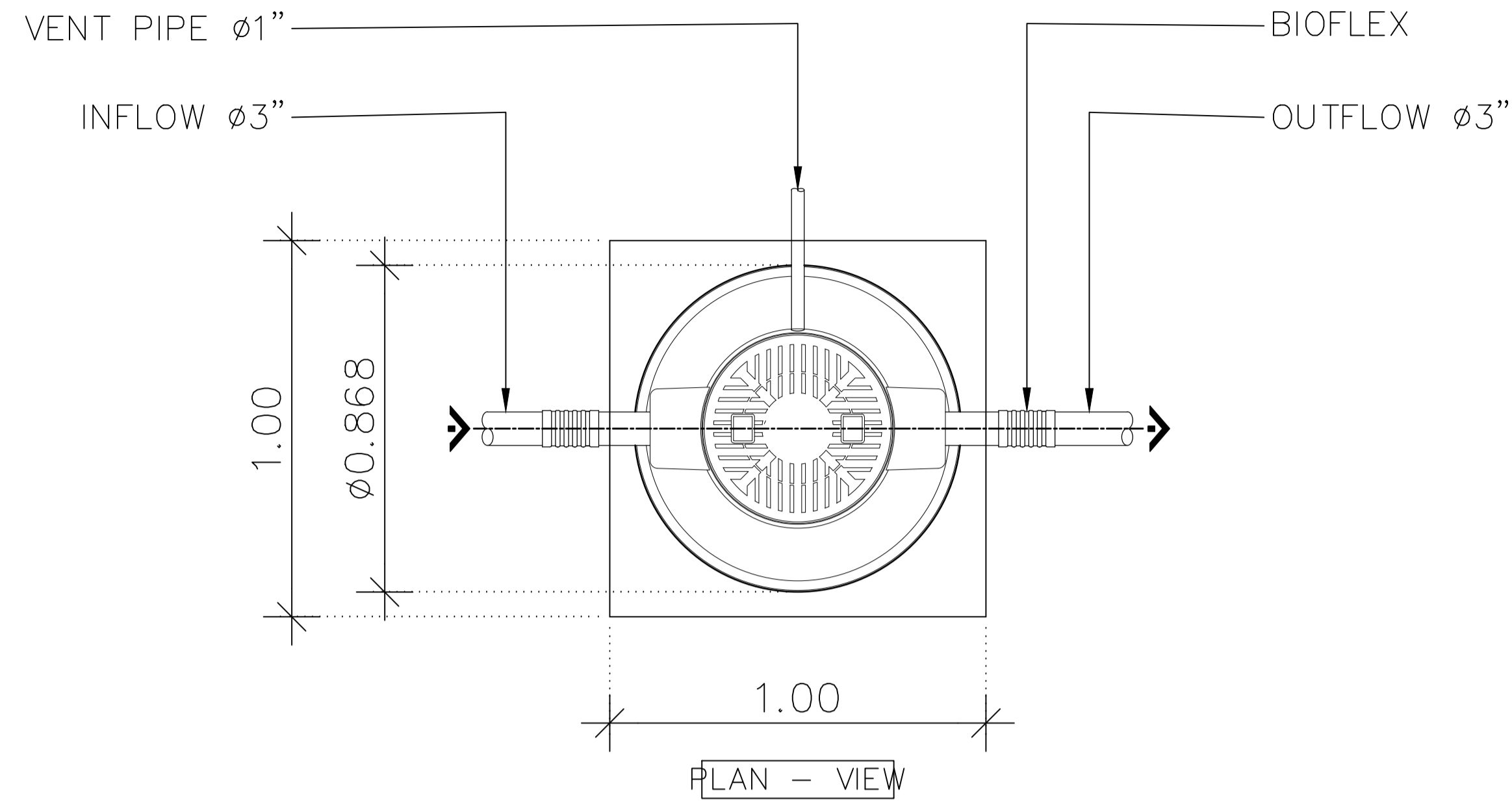
ตรวจข้อ
(.....)
นางพิชชา พิษุดลย์
(รองปลัด อบต. รวท.แทน ผ.ค.ก.ง.ช.ง.)

เห็นชอบ
(.....)
จ.อ.อนันต์ พันสุขบ้านแหลม
(ปลัด อบต. บางขุนไทร)

อนุมัติ
(.....)
นาย สุชาติ รุ่งเพียง
(นายก อบต. บางขุนไทร)


DRAWING TITLE:
แบบขยายถังบำบัดน้ำเสีย

DRAWN BY	นาย นิค วรวิภาษา	DRAWING NO.	REV.
CHECKED BY	นาย อธิติเดช ชลภาค	SN-403	00
JOB No.	01-06-2566		
DATE 04/09/2566	SCALE	(A1)	



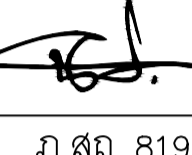


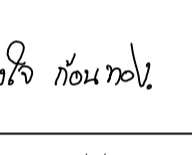
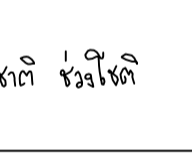


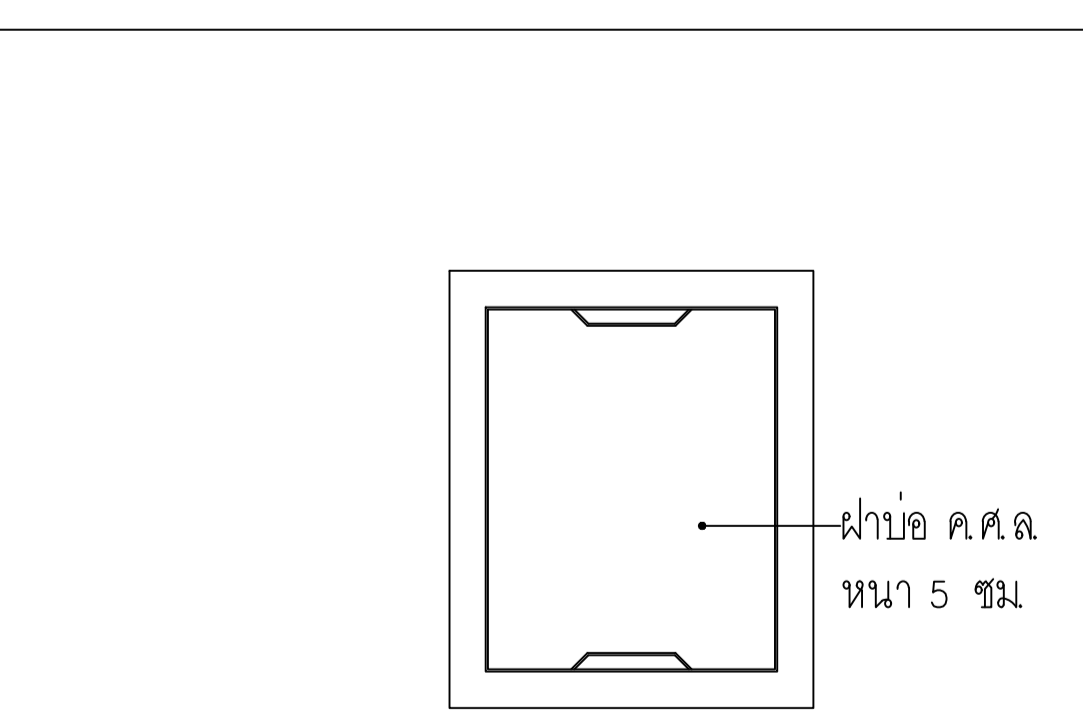
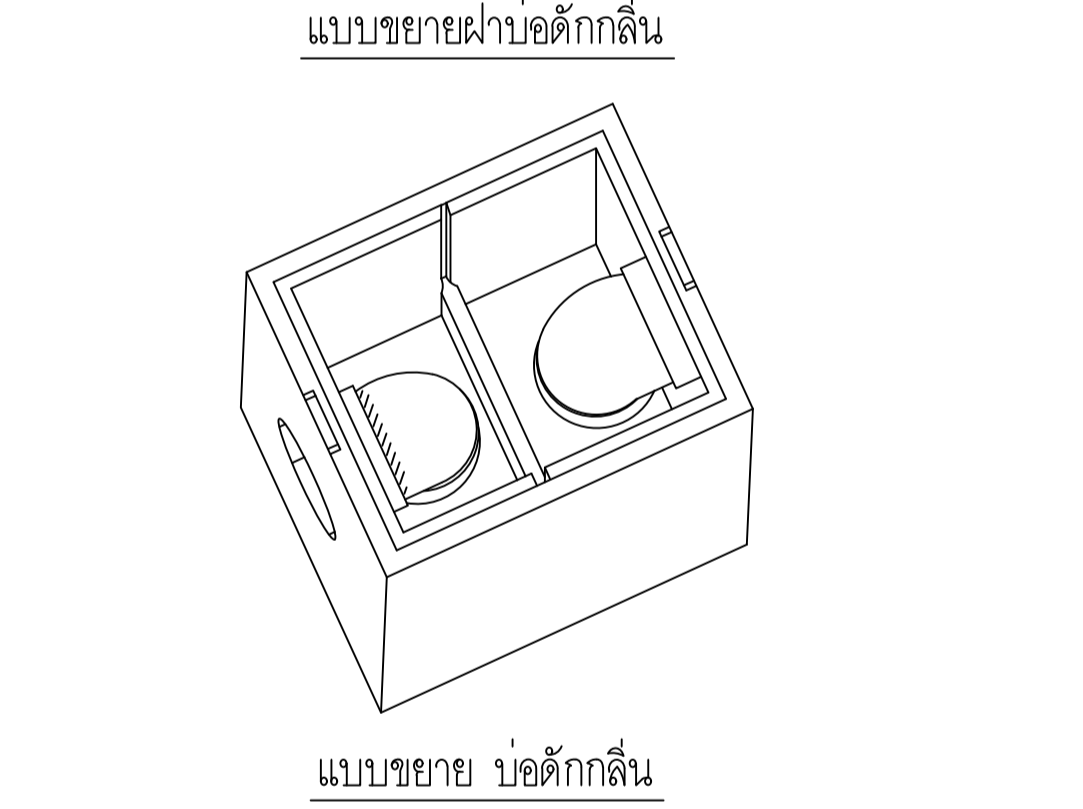
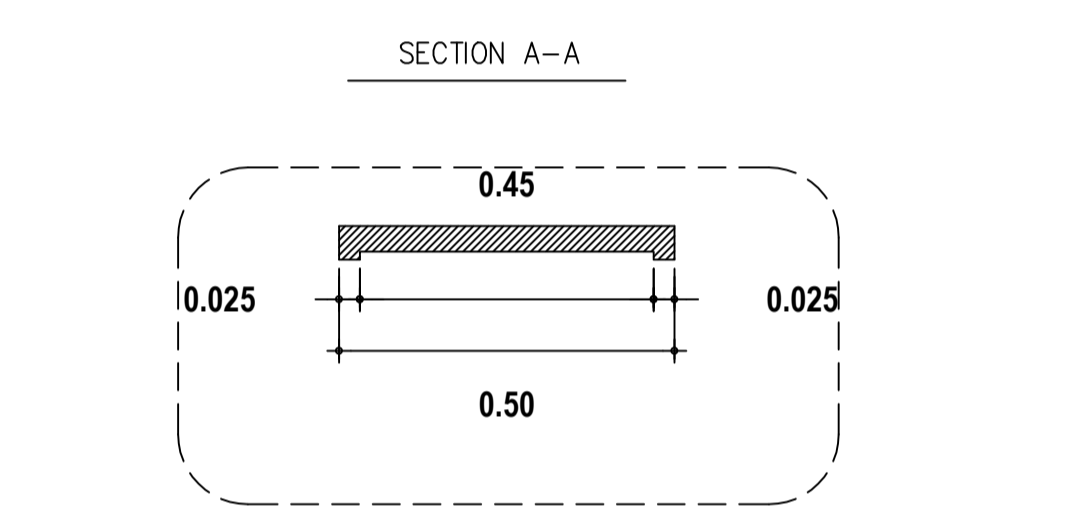
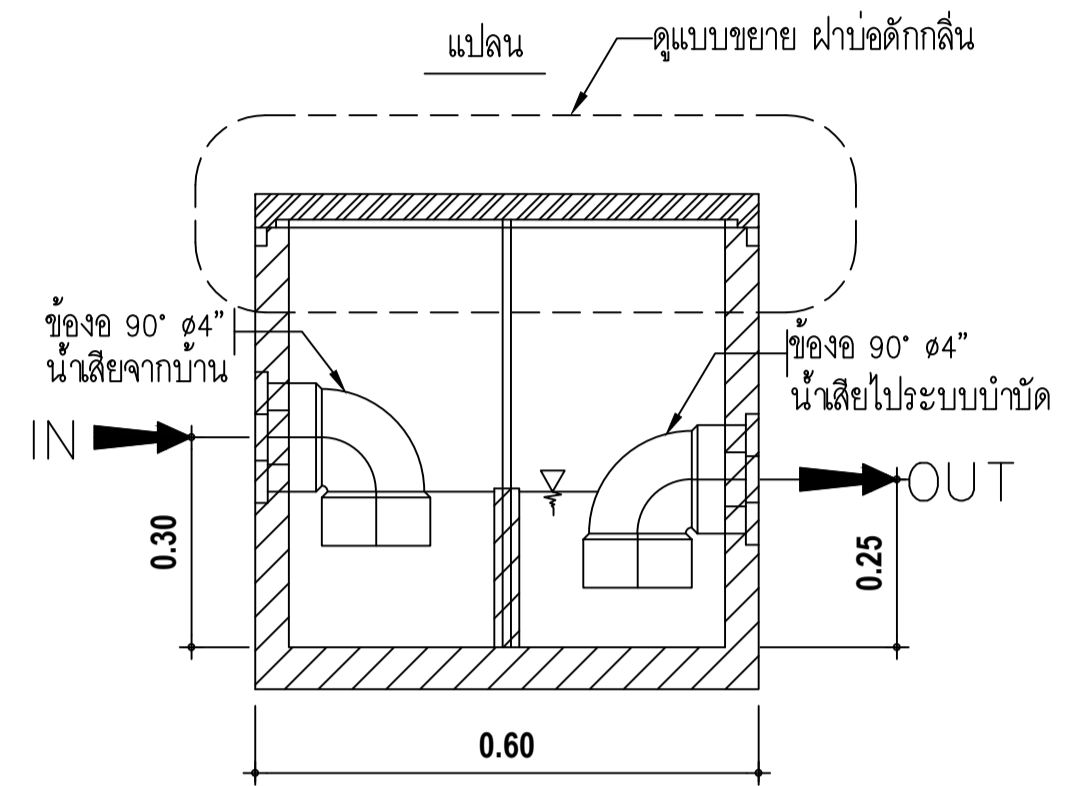
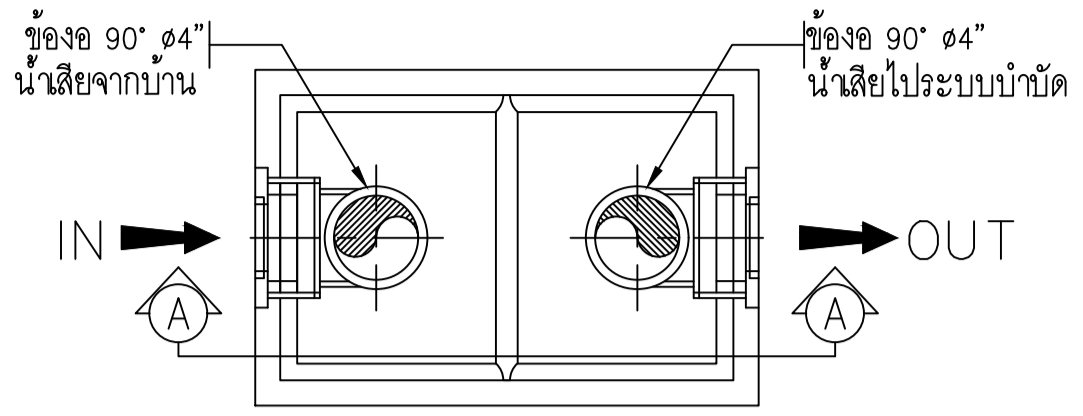
Body Tank	: FRP.
Height	= 1.010 m.
Diameter	= 0.868 m.
Thickness	= 5 mm.
In - Out	$\phi 3''$: PVC.
Ventilation	$\phi 2''$: PVC.
Standard	ISO 9001 : 2015

REMARK
 PILING AND FOUNDATION DESIGN, SHALL BE DETERMINED OR OMITTED BASED ON ACTUAL SOIL BEARING CAPACITY BY CONSULTING WITH CIVIL ENGINEER.
 การออกแบบเสาเข็มและฐานรากให้ยึดถือตามสภาพการรับน้ำหนักของดินที่หน้างาน ภายใต้การควบคุมและให้คำปรึกษาโดยวิศวกรโครงการ



อาคารสำนักงานองค์การบริหารส่วนตำบลบางขุนไทร
 อำเภอบ้านแหลม จังหวัดเพชรบุรี

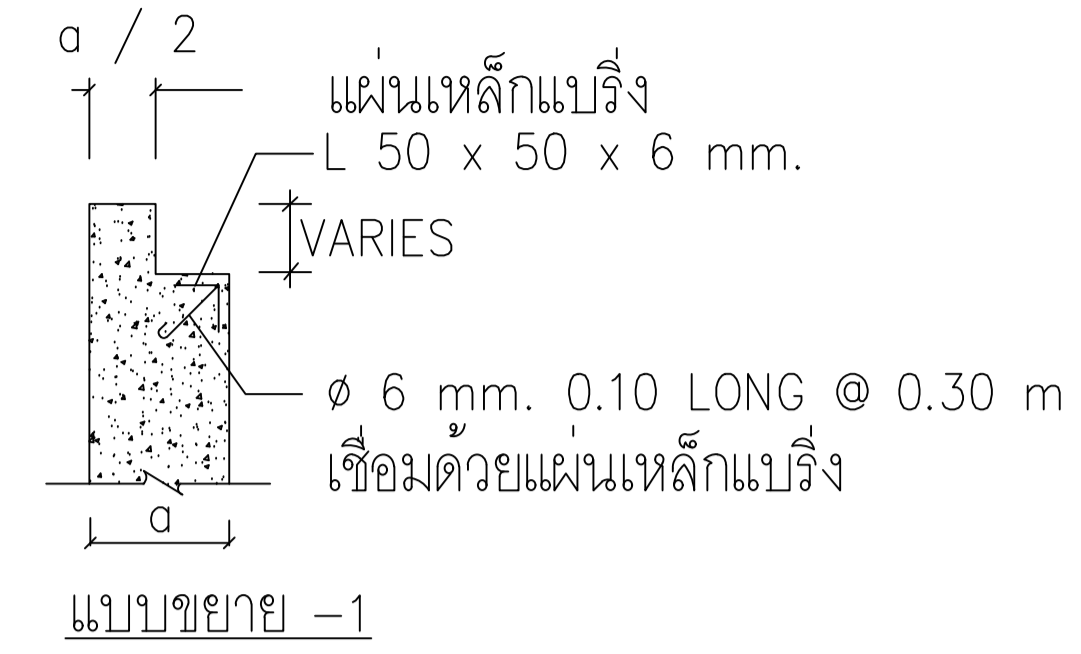
DESIGN BY Itidej Jalaketu			
ARCHITECTS			
43/11 ม7 ซ.สุขชาติอนุสรณ์ 3 ต.แจ้งวัฒนะ 20 ต. บางตลาด อ.ปากเกร็ด จ.นนทบุรี 11120			
นาย อธิติเดช ชลภาค	ส.สถ. 3577		
143/1 ต.ประจวบคีรี ต.ประจวบคีรีขันธ์ อ.เมือง จ.ประจวบคีรีขันธ์ 77000			
นาย สันติชัย วิวกิโกศล	ส.สถ. 2865		
25 ซ.รังสิต - ปทุมธานี 8 ต.ประชาธิปัตย์ อ.รังสิต จ.ปทุมธานี 12150 081-242-2012			
นาย นิค วรวิภา	ภ.สถ. 8196		
STRUCTURAL ENGINEER			
490/6 ถนนกาญจนาภิเษก แขวงสามเสนนอก เขต กรุงเทพฯ 10220			
นาย จิกรกฤษณ์ รัตนมณีวิเศษ	สย.8662		
นาย พีรวิวัฒน์ ทองทิพย์	สย.8979		
ELECTRICAL ENGINEER			
999/7 ถนนประชาอุทิศ แขวงสามเสนนอก เขต ห้วยขวาง กรุงเทพฯ 10310			
นาย ศราวุฒิ ช่างคิด	ว.พท.1192		
SANITARY ENGINEER			
999/7 ถนนประชาอุทิศ แขวงสามเสนนอก เขต ห้วยขวาง กรุงเทพฯ 10310			
นางสาวเพียงใจ ก้อนทอง	สส.462		
MECHANICAL ENGINEER			
999/7 ถนนประชาอุทิศ แขวงสามเสนนอก เขต ห้วยขวาง กรุงเทพฯ 10310			
นาย จิรชาติ ชวงโชติ	สท.4977		
DRAWING FOR CONSTRUCTION DRAWING			
ตรวจข้อบ			
(.....) นางพิชชา พิษณุคณ (รองปลัด อบต. รวท.แทน ผ.ค.ก.ข.ง.)			
เห็นชอบ			
(.....) จ.อ.อนันต์ พันธุ์บ้านแหลม (ปลัด อบต. บางขุนไทร)			
อนุมัติ			
(.....) นาย สุชาติ รุ่งเพียง (นายก อบต. บางขุนไทร)			
DRAWING TITLE: แบบขยายถังดักไขมัน			
DRAWN BY	นาย นิค วรวิภา	DRAWING NO.	REV.
CHECKED BY	นาย อธิติเดช ชลภาค		
JOB No.	01-06-2566	SN-404	00
DATE	04/09/2566	SCALE	-(A1)



แบบขยาย บ่อพักสำเร็จรูป (MH)

ตาราง 1 บ่อพักคอนกรีตเสริมเหล็ก

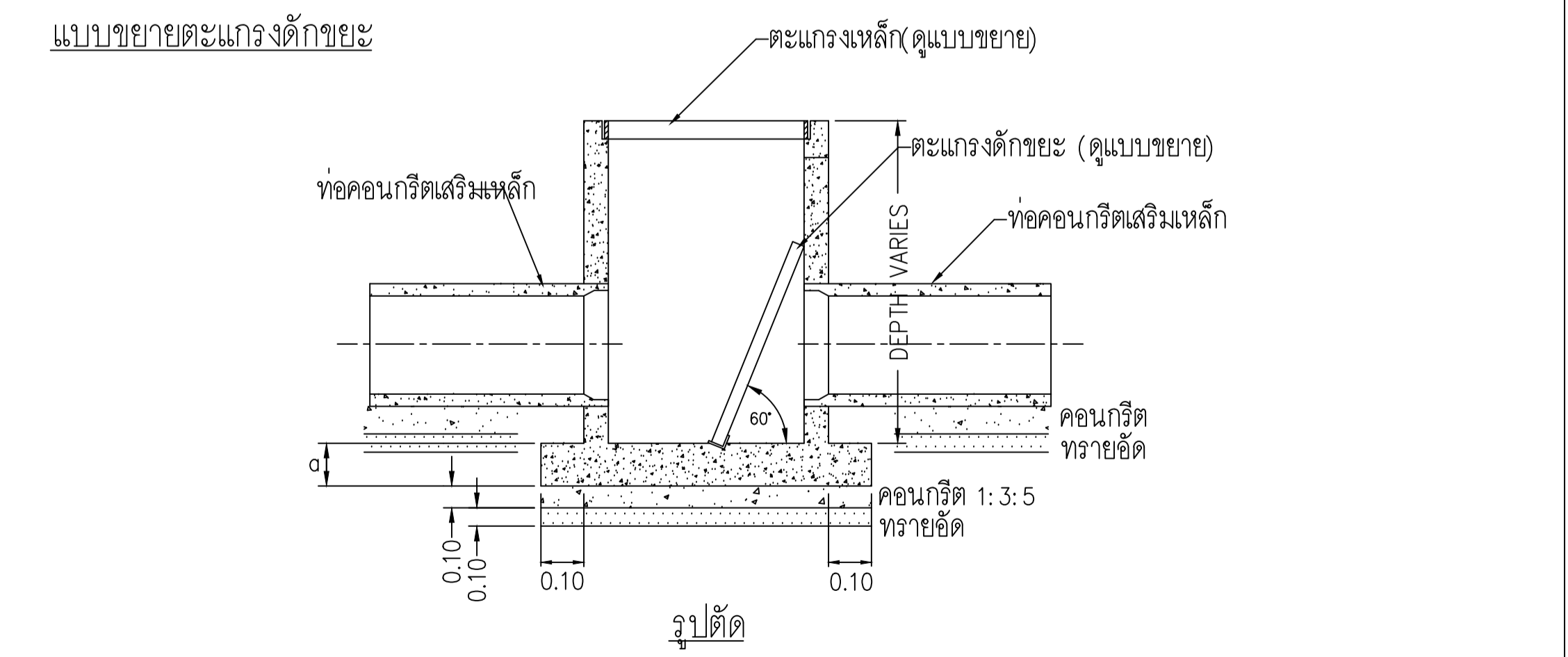
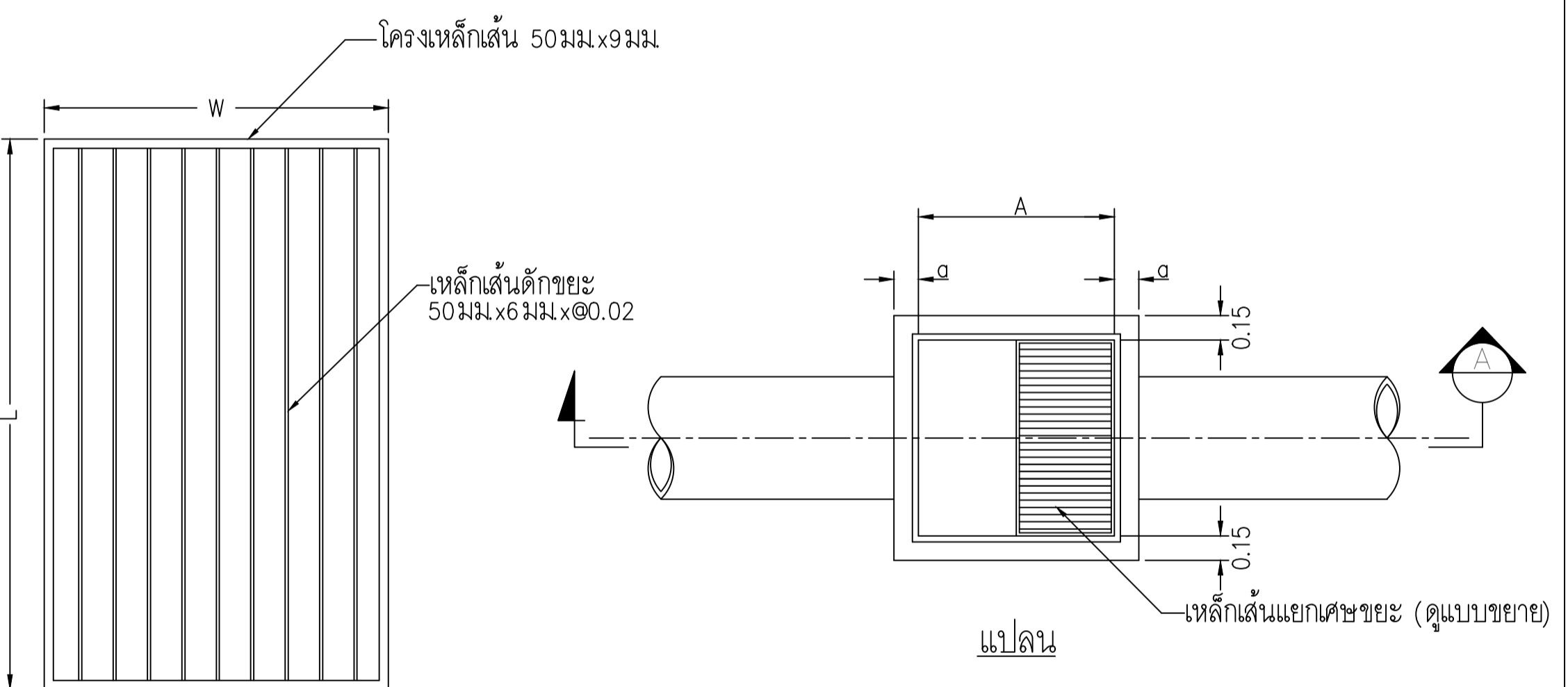
ท่อ D1, D2, D3 (เมตร)	ยาว A (เมตร)	กว้าง B (เมตร)
0.30	0.50	0.50



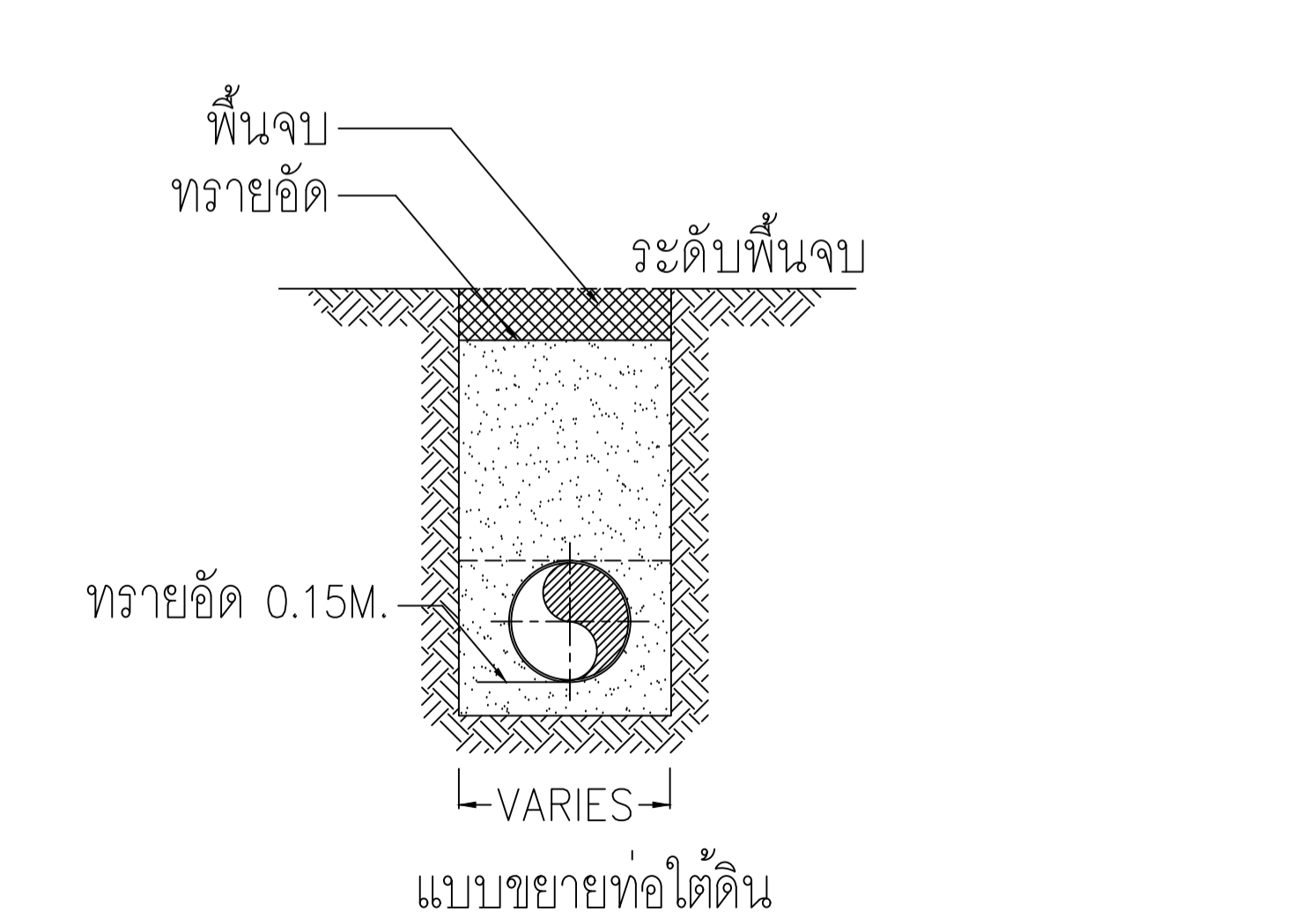
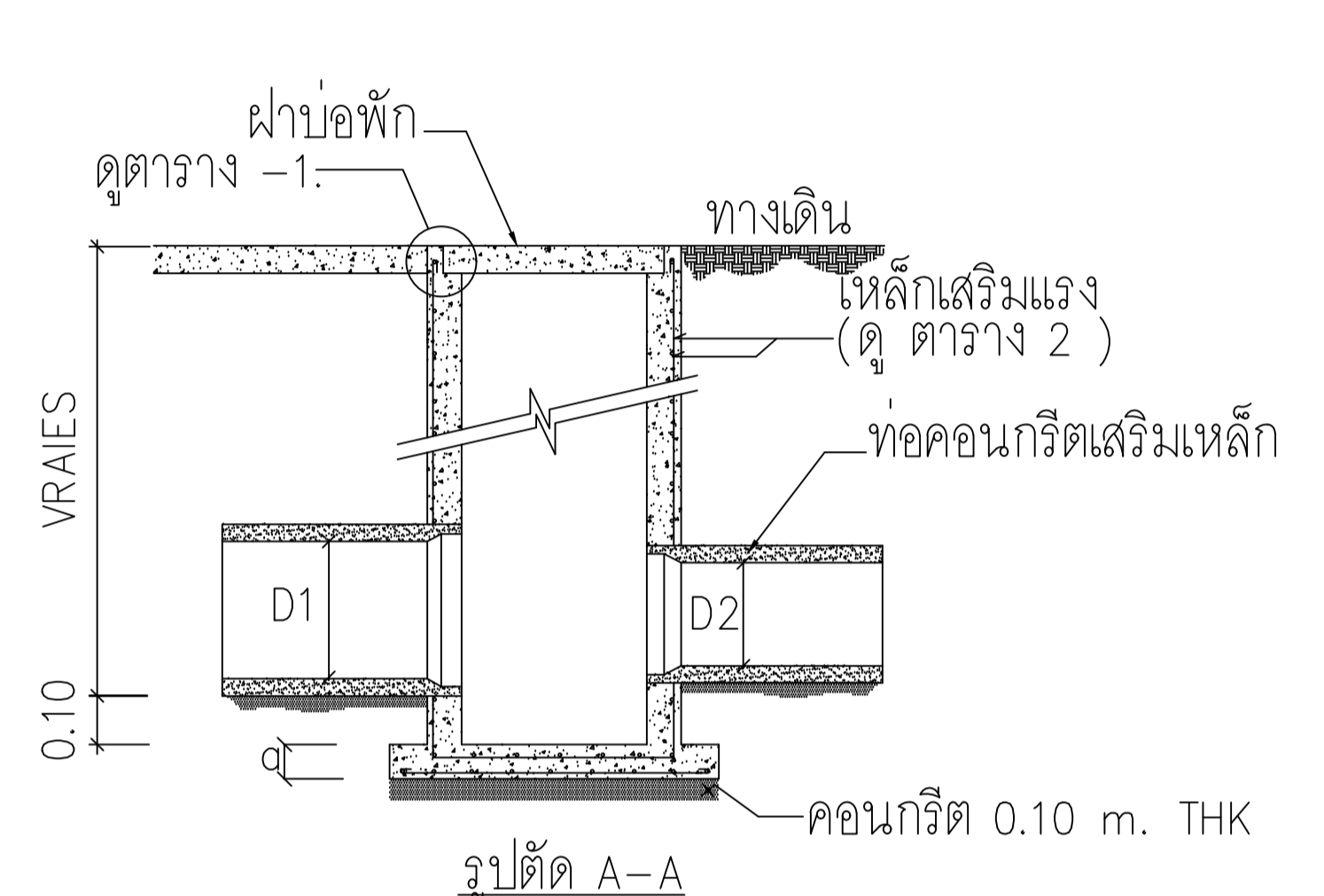
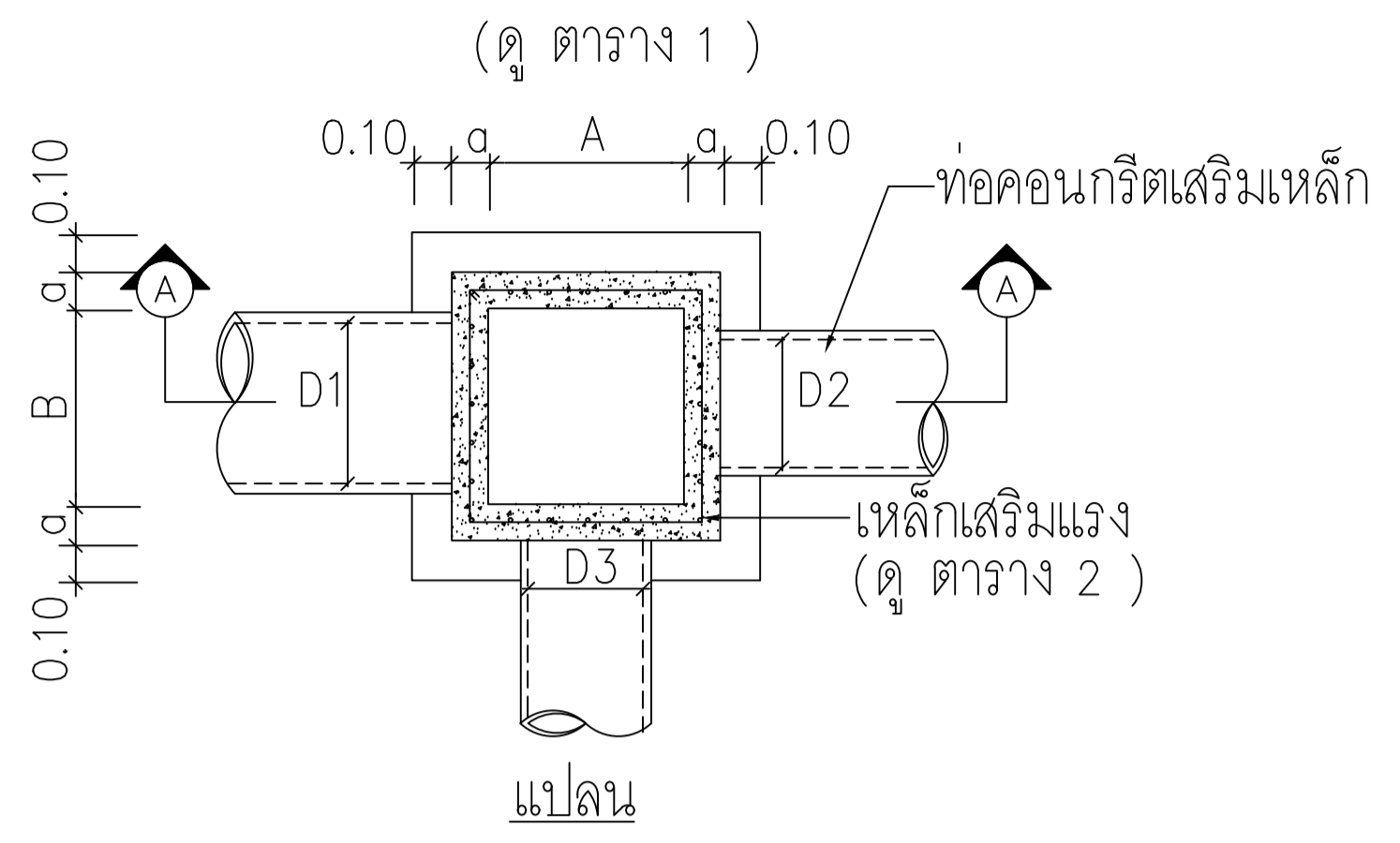
ตาราง 2 เหล็กเสริมแรง

ท่อระบายน้ำ ขนาด A x B (เมตร)	ความลึกท่อระบายน้ำ น้อยกว่า 2.00 เมตร		ความลึกท่อระบายน้ำ มากกว่า 2.00 เมตร น้อยกว่า 4.00 เมตร	
	a-m	เหล็กเสริมแรง	a-m	เหล็กเสริมแรง
0.50 x 0.50	0.125	9 มม Ø 0.20 ม	0.15	9 มม Ø 0.20 ม

แบบขยายบ่อพักคอนกรีตเสริมเหล็ก



แบบขยายบ่อตรวจคุณภาพน้ำ



อาคารสำนักงานคณะกรรมการบริหารส่วนตำบลบางขุนไทร อำเภอบ้านแหลม จังหวัดเพชรบุรี

DESIGN BY Ittidej Jalaketu

ARCHITECTS

43/11 ม7 ซ.สุขาภิบาลนคร 3 ต.แจ้งวัฒนะ 20 ต. บางตลาด อ.ปากเกร็ด จ.นนทบุรี 11120

นาย อธิติเดช ชลภาค ส.ส.ถ. 3577

143/1 ถ.ประจวบคีรี ต.ประจวบคีรีขันธ์ อ.เมือง จ.ประจวบคีรีขันธ์ 77000

นาย สันติชัย วิวกิจโกศล ส.ส.ถ. 2865

25 ซ.รังสิต - ปทุมธานี 8 ต.ประจวบคีรีขันธ์ อ.รัตนบุรี จ.ปทุมธานี 12150

นาย นิค วรวิภาชา ภ.ส.ถ. 8196

STRUCTURAL ENGINEER

490/6 ถนนกาญจนาภิเษก แขวงท่าแร้ง เขตบางเขน กรุงเทพฯ 10220

นาย จักรกฤษณ์ รัตนมนิธิศิริ สย.8662

นาย พิรวัฒน์ ทองทิพย์ สย.86979

ELECTRICAL ENGINEER

999/7 ถนนประชาอุทิศ แขวงสามเสนนอก เขตห้วยขวาง กรุงเทพฯ 10310

นาย ศราวุฒิ ช่างคิด วพท.1192

SANITARY ENGINEER

999/7 ถนนประชาอุทิศ แขวงสามเสนนอก เขตห้วยขวาง กรุงเทพฯ 10310

นางสาวเพียงใจ ก้อนทอง สส.462

MECHANICAL ENGINEER

999/7 ถนนประชาอุทิศ แขวงสามเสนนอก เขตห้วยขวาง กรุงเทพฯ 10310

นาย จิรชาติ ช่างโต สก.4977

DRAWING FOR CONSTRUCTION DRAWING

นางพิชชา พิษณุตย์ (รองปลัด อบต. รวท.น. ผ.ล.ก.ง.ช.ง.)

เห็นชอบ

จ.อ. อนันต์ พันธุ์บ้านแหลม (ปลัด อบต. บางขุนไทร)

อนุมัติ

นาย สุชาติ รุ่งเกียรติ (นายก อบต. บางขุนไทร)

DRAWING TITLE:


รายละเอียดการติดตั้งบ่อ 01

DRAWN BY นาย นิค วรวิภาชา DRAWING NO. REV.

CHECKED BY นาย อธิติเดช ชลภาค

JOB No. 01-06-2566 SN-501 00

DATE 04/09/2566 SCALE (A1)



สภาวิศวกร
วิศวกรรมสถานแห่งประเทศไทย
สมาคมวิศวกรที่ปรึกษา

อาคารสำนักงานอาคารบริหารส่วนตำบลบางขุนไทร
อำเภอบ้านแหลม จังหวัดเพชรบุรี

DESIGN BY **Itidej Jalaketu**

ARCHITECTS

43/11 ม7 ซ.สุขาภิบาลนคร 3
ต.แจ้งวัฒนะ 20 ต. บางตลาด
อ.ปากเกร็ด จ.นนทบุรี 11120

นาย อธิติเดช ชลภาค ส.สถ. 3577

143/1 ต.ประจวบคีรี
ต.ประจวบคีรีขันธ์ อ.เมือง
จ.ประจวบคีรีขันธ์ 77000

นาย สันติชัย วิวกิจโกศล ส.สถ. 2865

25 ซ.รังสิต - ปทุมธานี 8
ต.ประจวบคีรีขันธ์ อ.รังสิต
จ.ปทุมธานี 12130
081-242-2012

นาย นิค วรวิภาชา ส.สถ. 8196

STRUCTURAL ENGINEER

490/6 ถนนกาญจนาภิเษก
แขวงท่าแร้งบางบาง
กรุงเทพฯ 10220

นาย จิกรกฤษณ์ รัตนมนศิริ ส.สถ. 8662

นาย พิรวัฒน์ ทองทิพย์ ส.สถ. 8979

ELECTRICAL ENGINEER

999/7 ถนนประชาอุทิศ
แขวงสามเสนนอก เขต
ห้วยขวาง กรุงเทพฯ 10310

นาย ศราวุฒิ ช่างคิด ว.พ.ก. 1192

SANITARY ENGINEER

999/7 ถนนประชาอุทิศ
แขวงสามเสนนอก เขต
ห้วยขวาง กรุงเทพฯ 10310

นางสาวเพียงใจ ก่อนทอง ส.สถ. 462

MECHANICAL ENGINEER

999/7 ถนนประชาอุทิศ
แขวงสามเสนนอก เขต
ห้วยขวาง กรุงเทพฯ 10310

นาย จิรชาติ ช่างโต ส.ก. 4977

DRAWING FOR CONSTRUCTION DRAWING

ตรวจเช็ค

(.....)
นางพิชชา พิษณุตย์
(รองปลัด อบต. รวท.แทน ผ.ส.กองช่าง)

เห็นชอบ

(.....)
จ.อ. อนันต์ พันธุ์บ้านแหลม
(ปลัด อบต. บางขุนไทร)

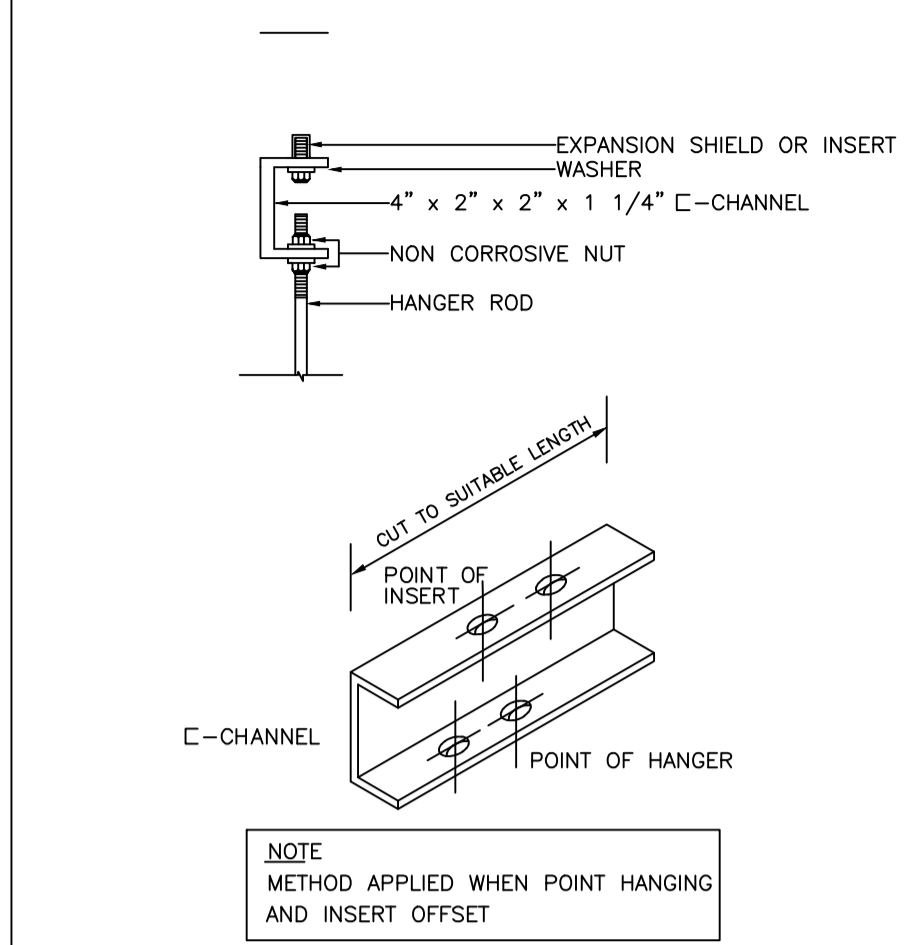
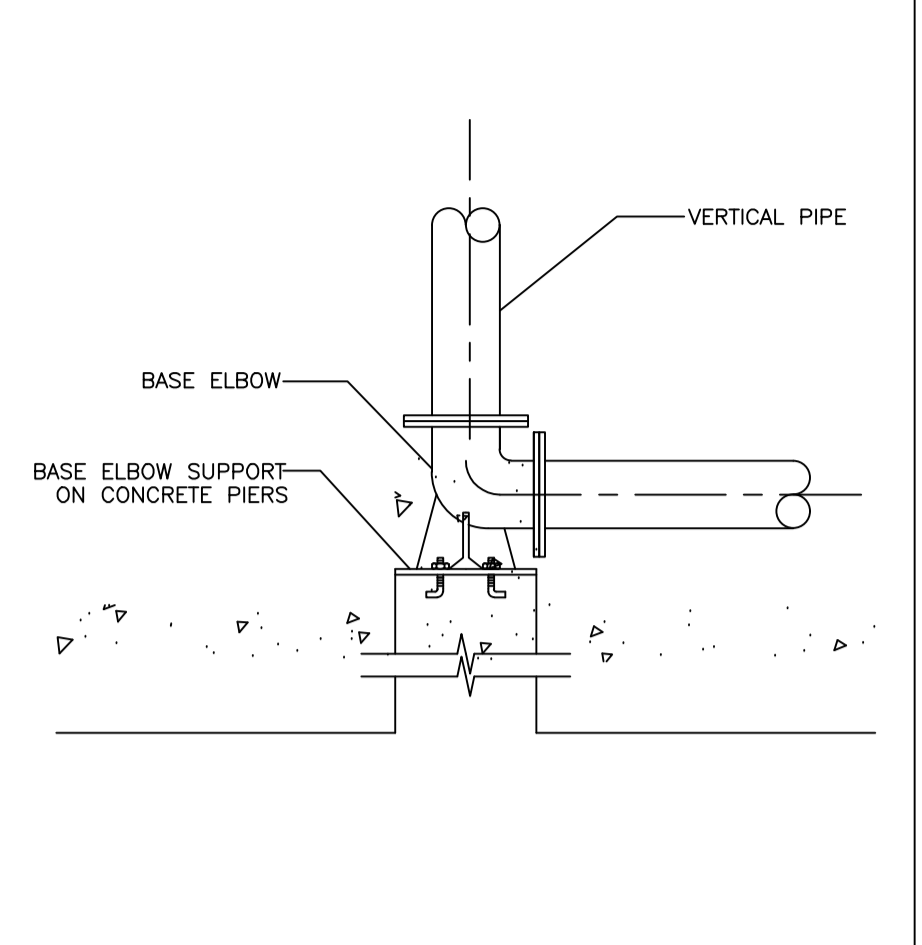
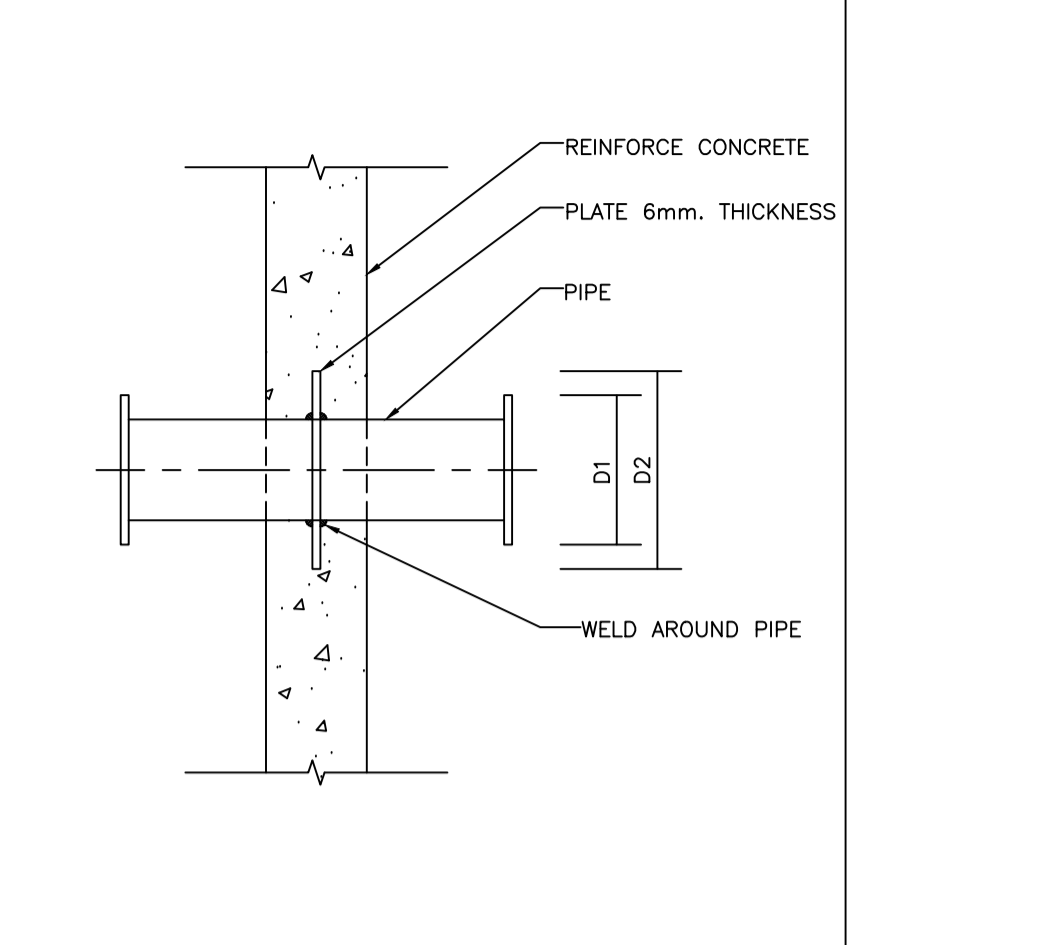
อนุมัติ

(.....)
นาย สุชาติ รุ่งเกียรติ
(นายก อบต. บางขุนไทร)

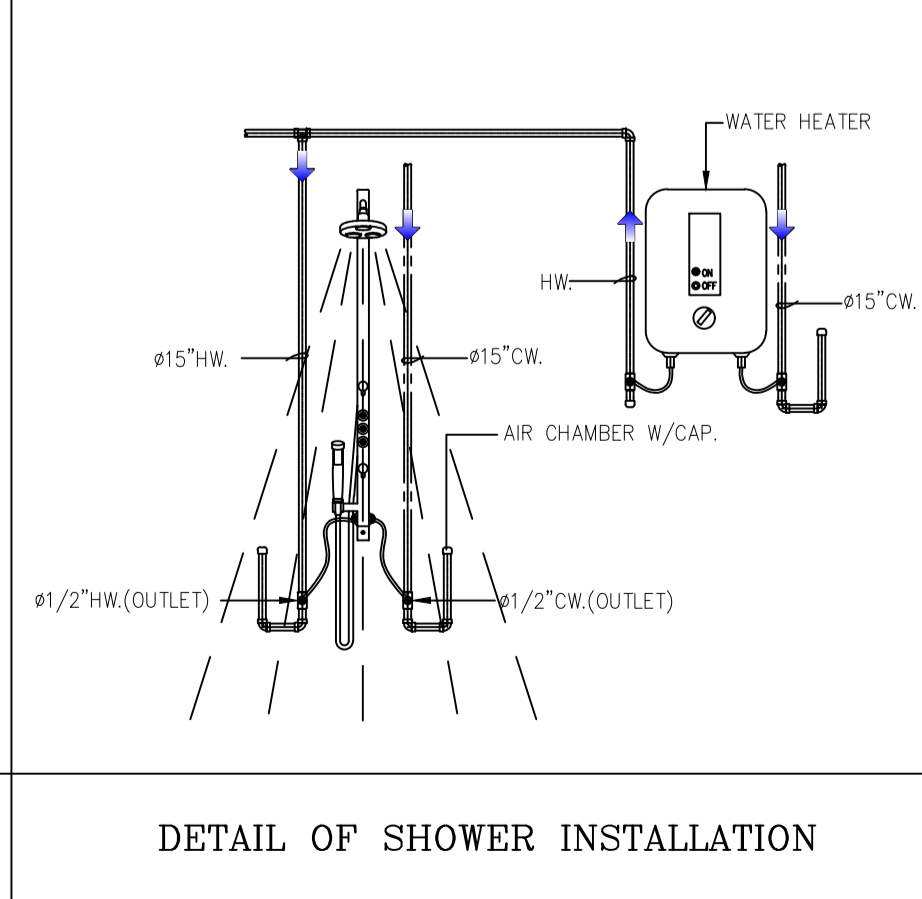
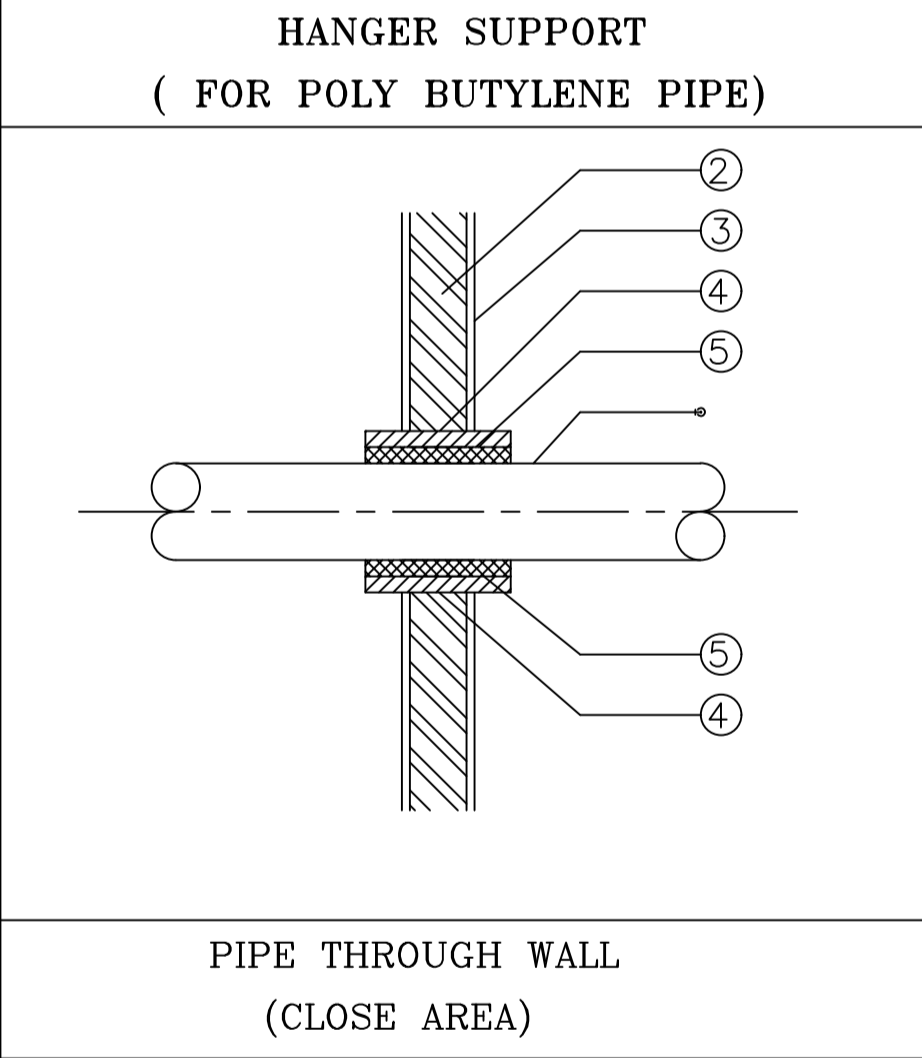
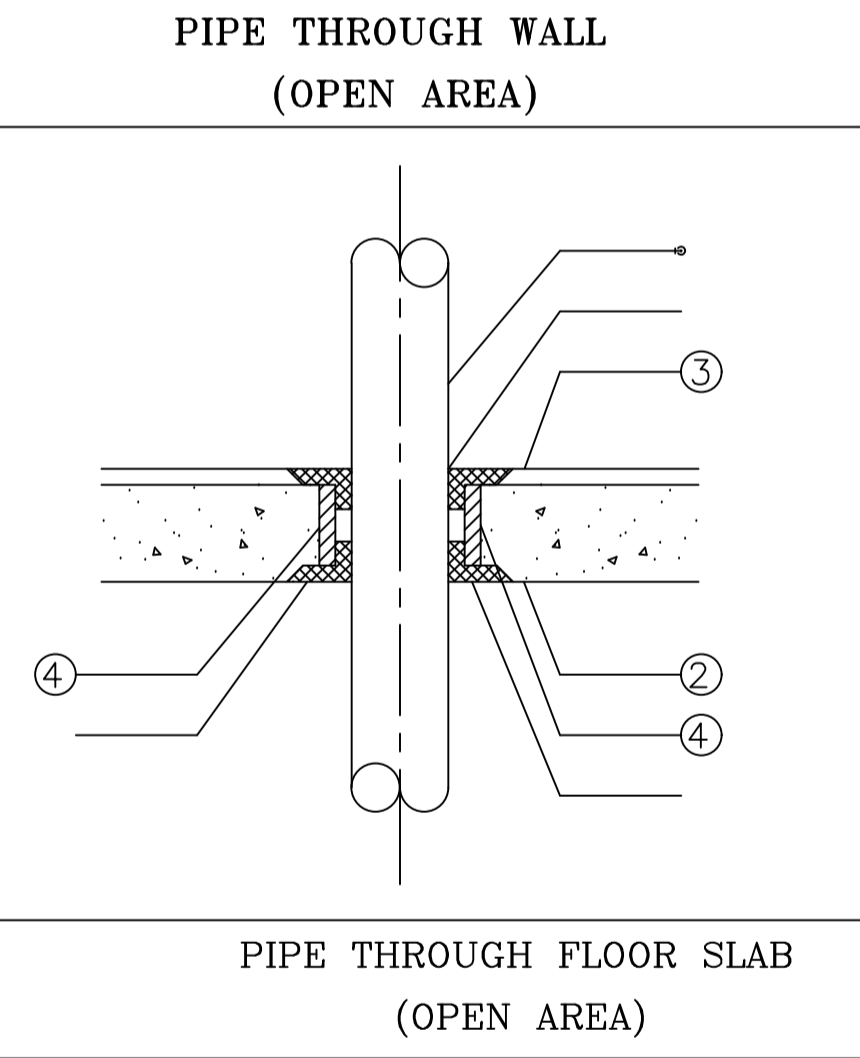
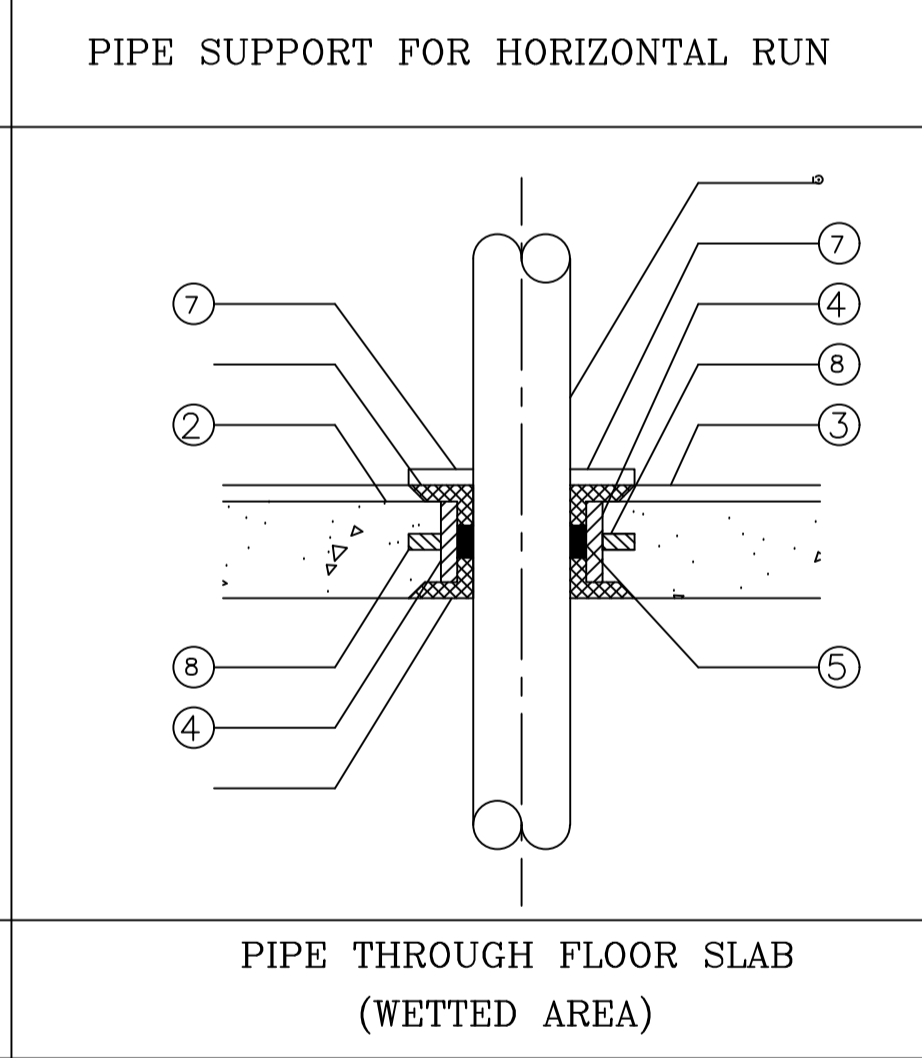
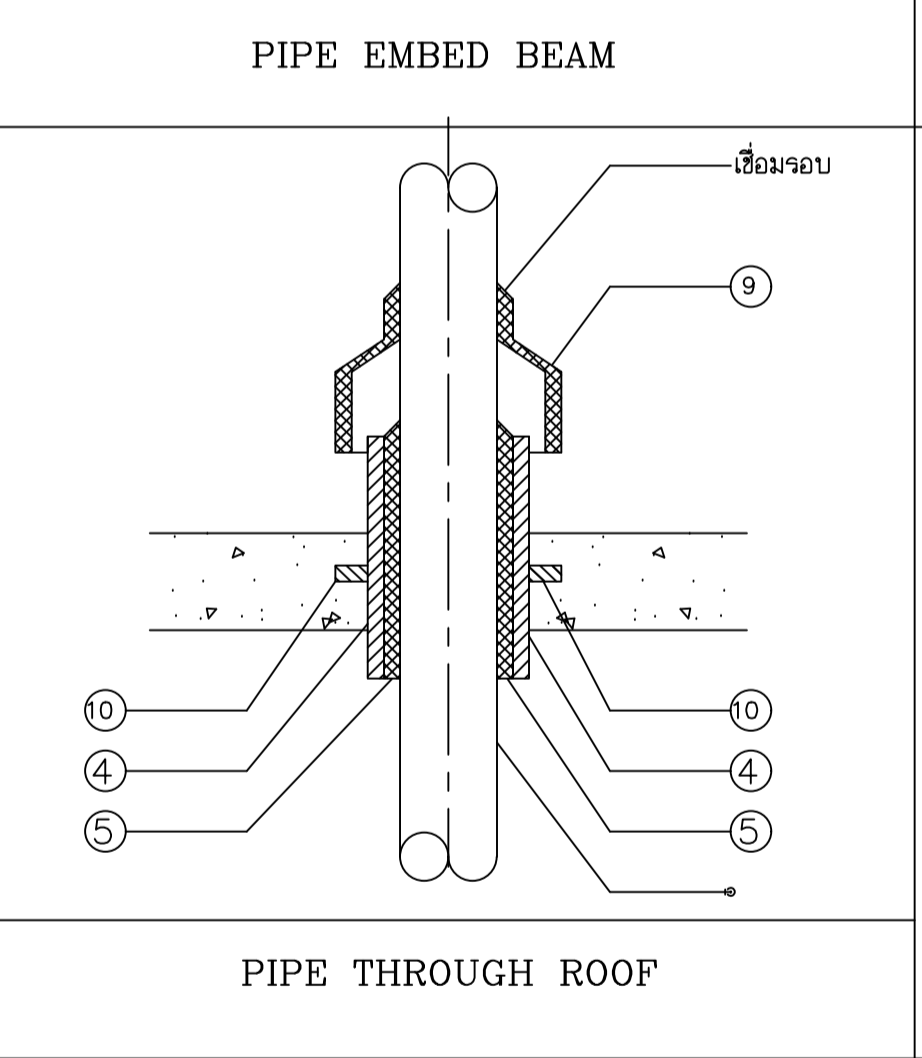
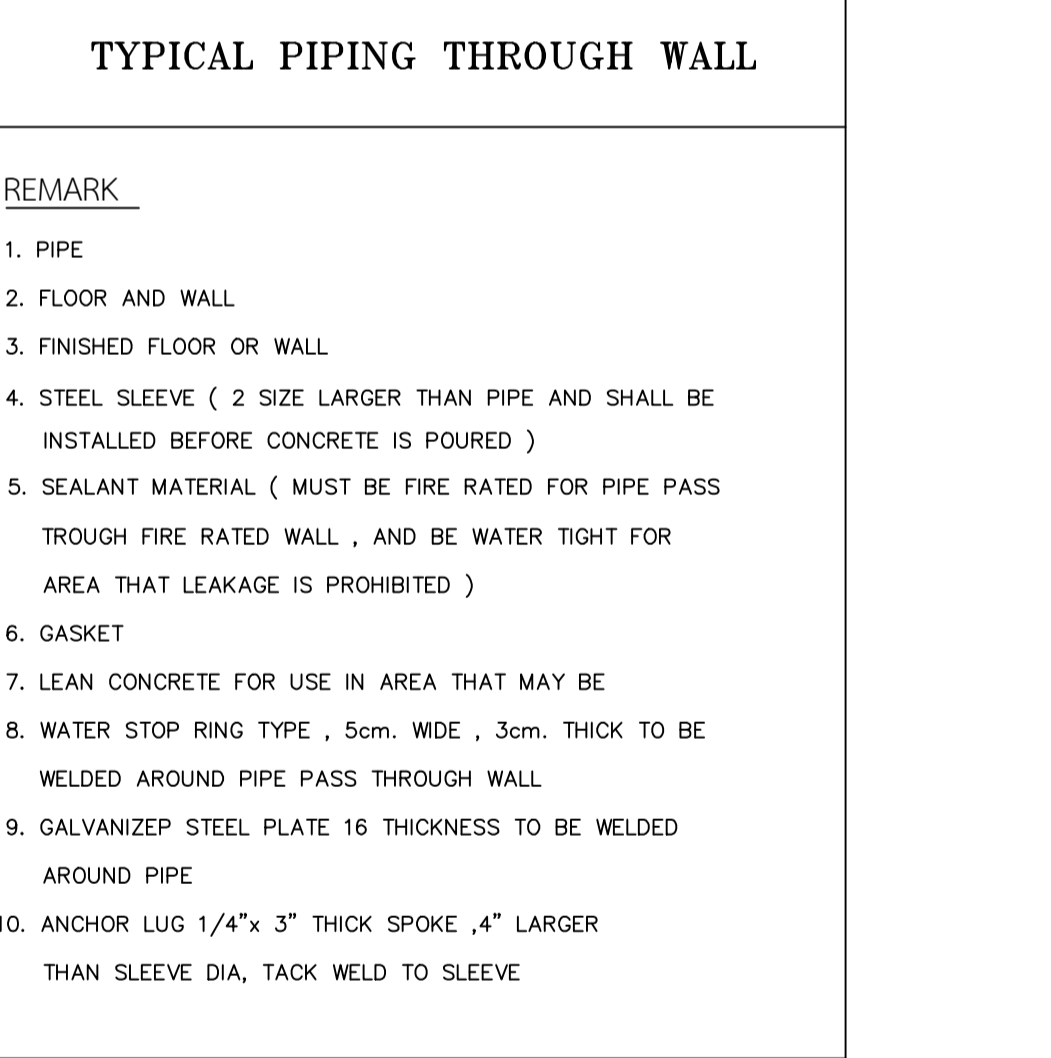
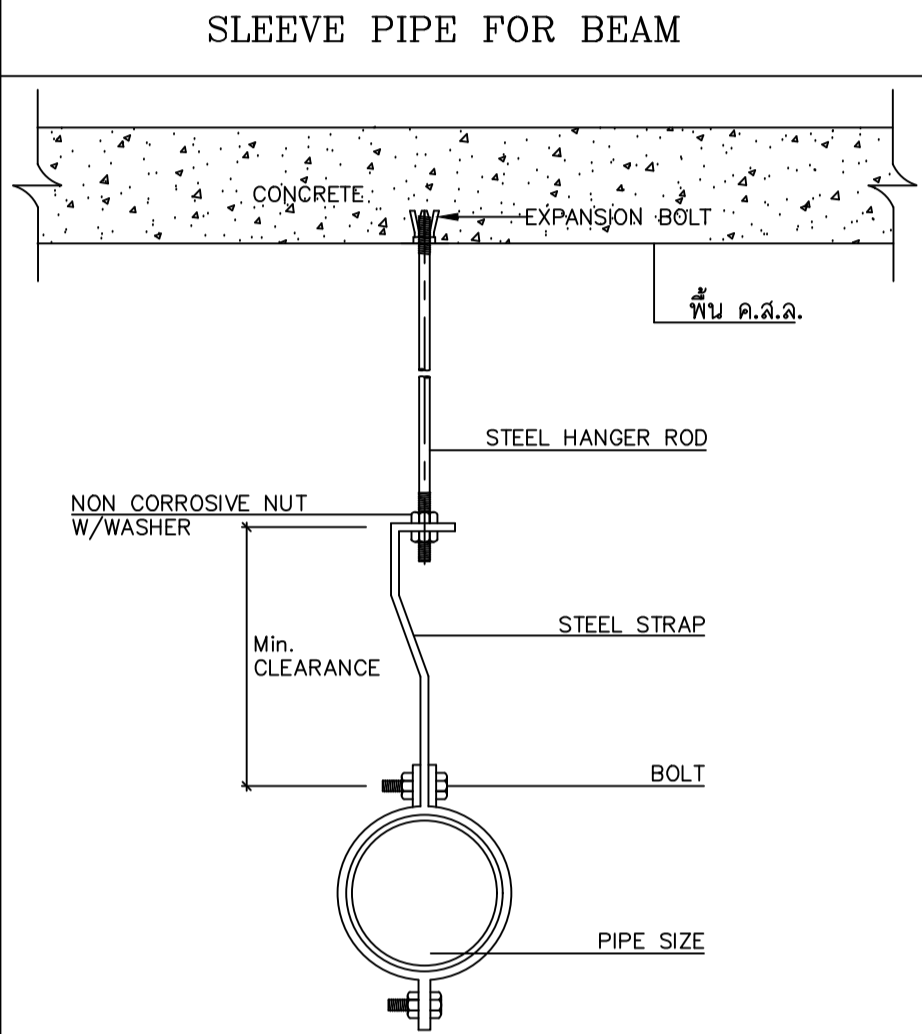
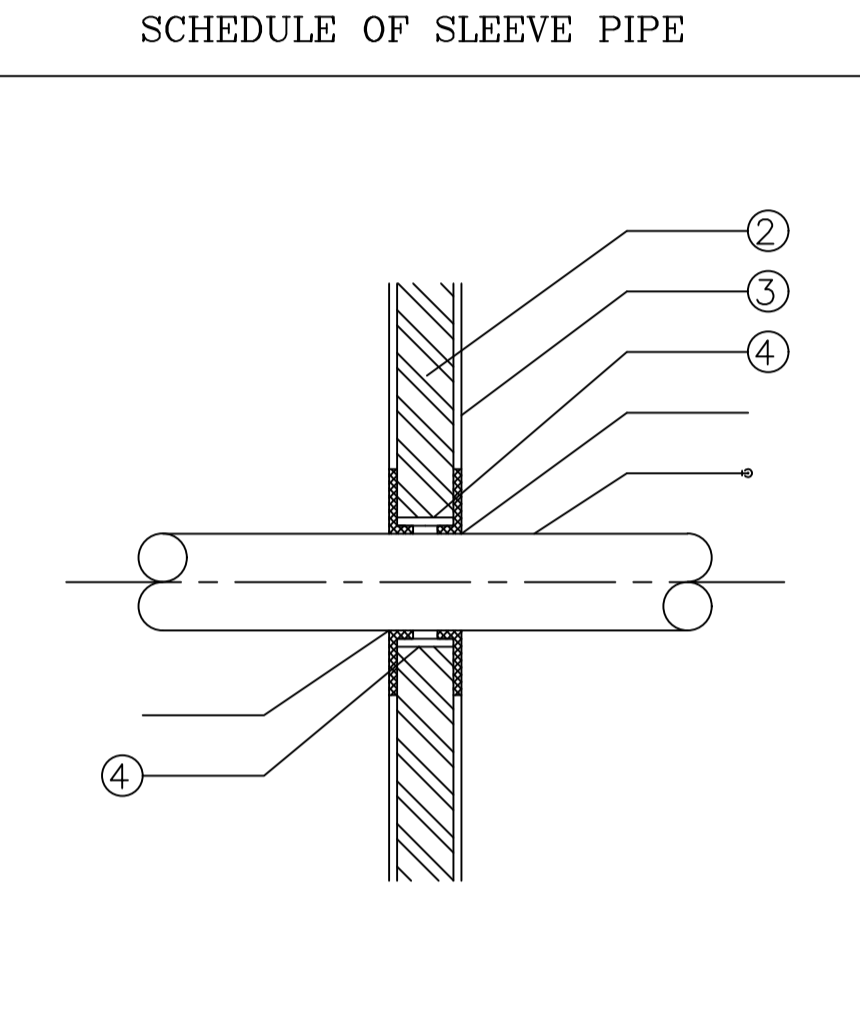
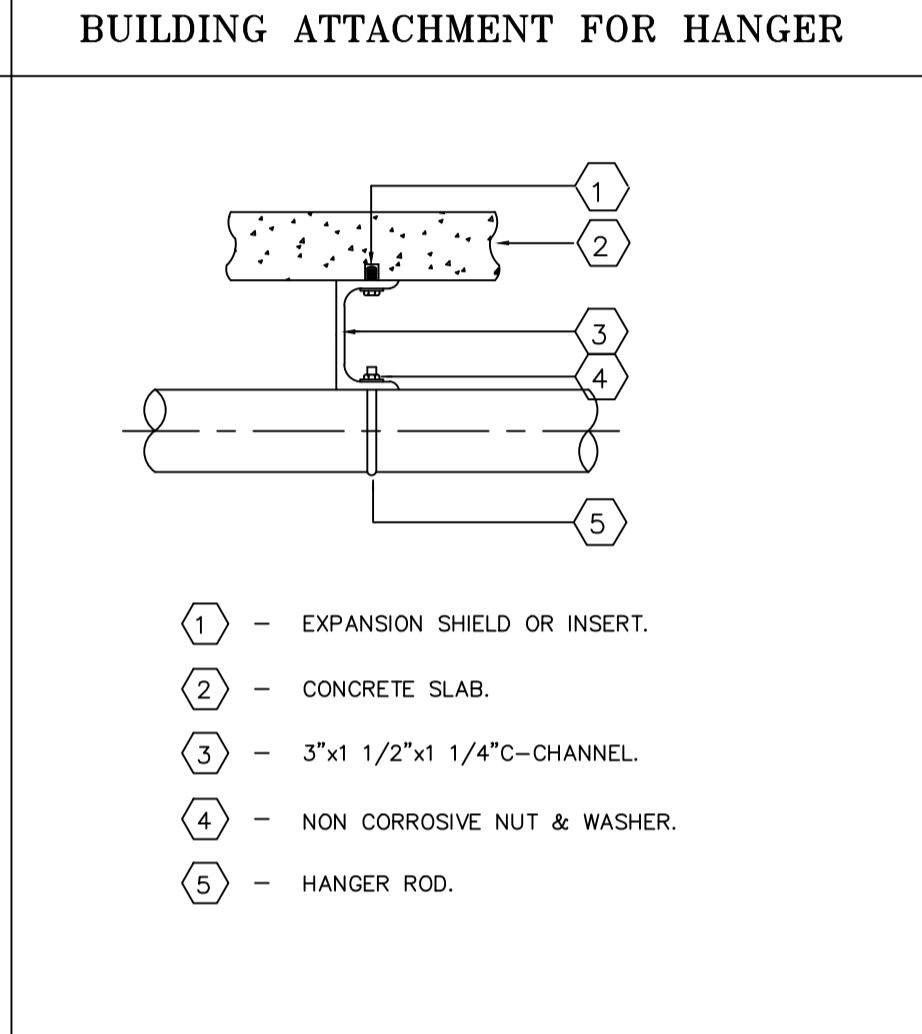
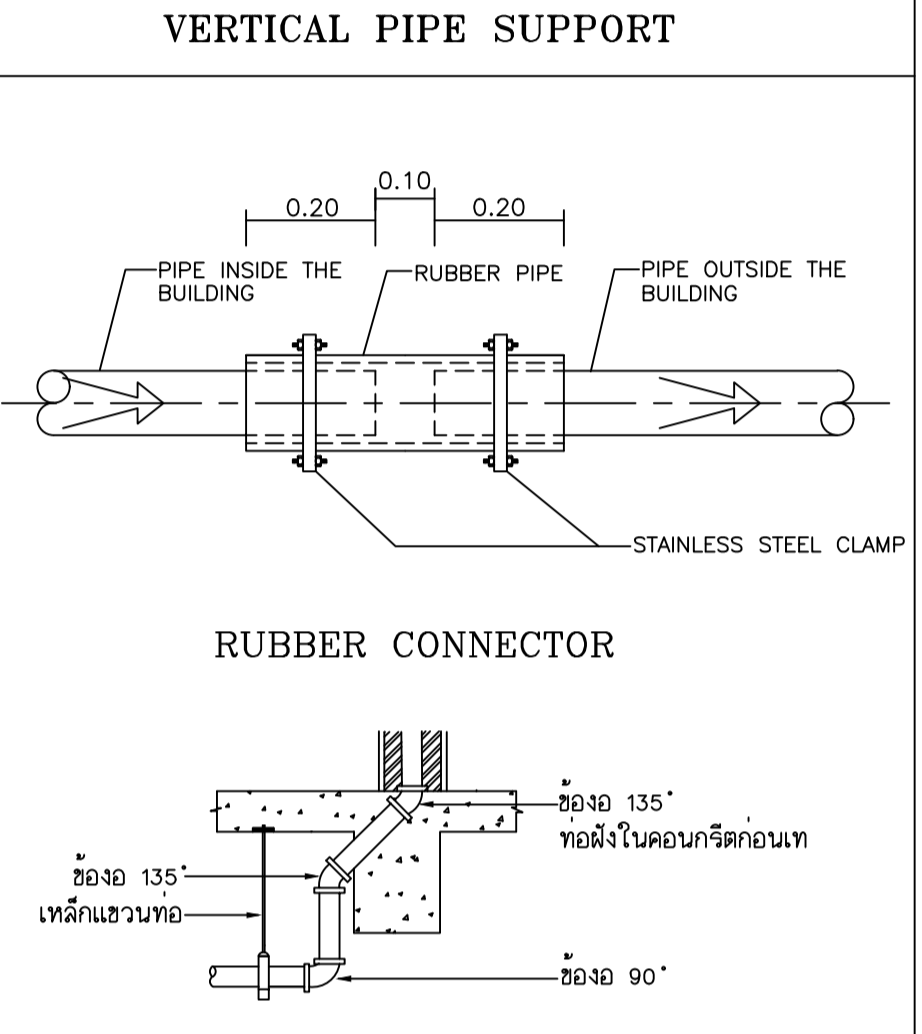
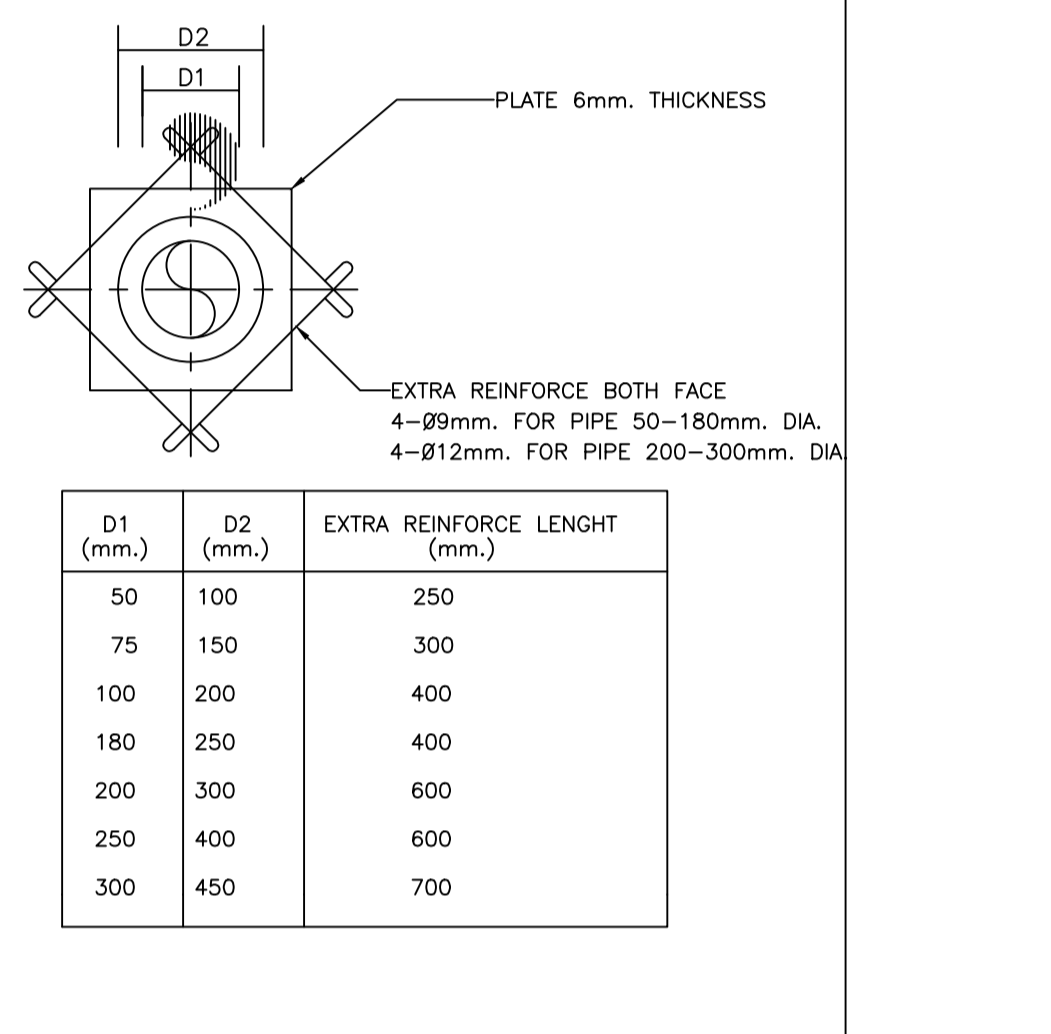
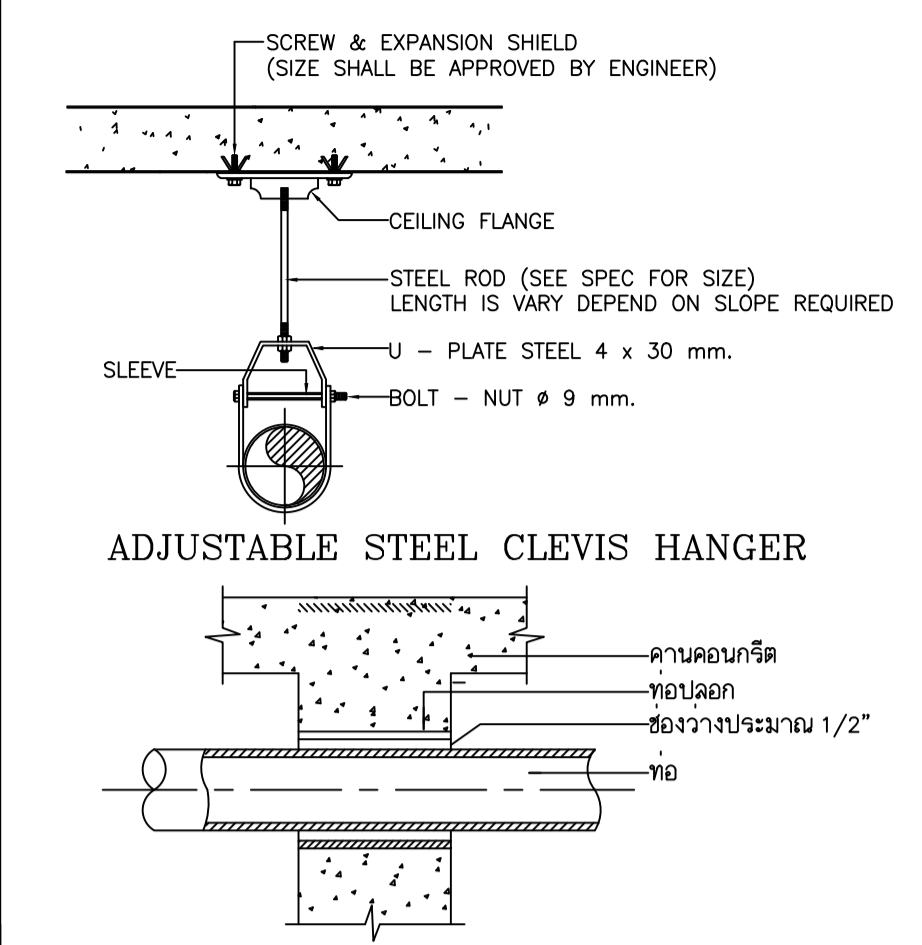
DRAWING TITLE:

รายละเอียดการติดตั้งทั่วไป 02

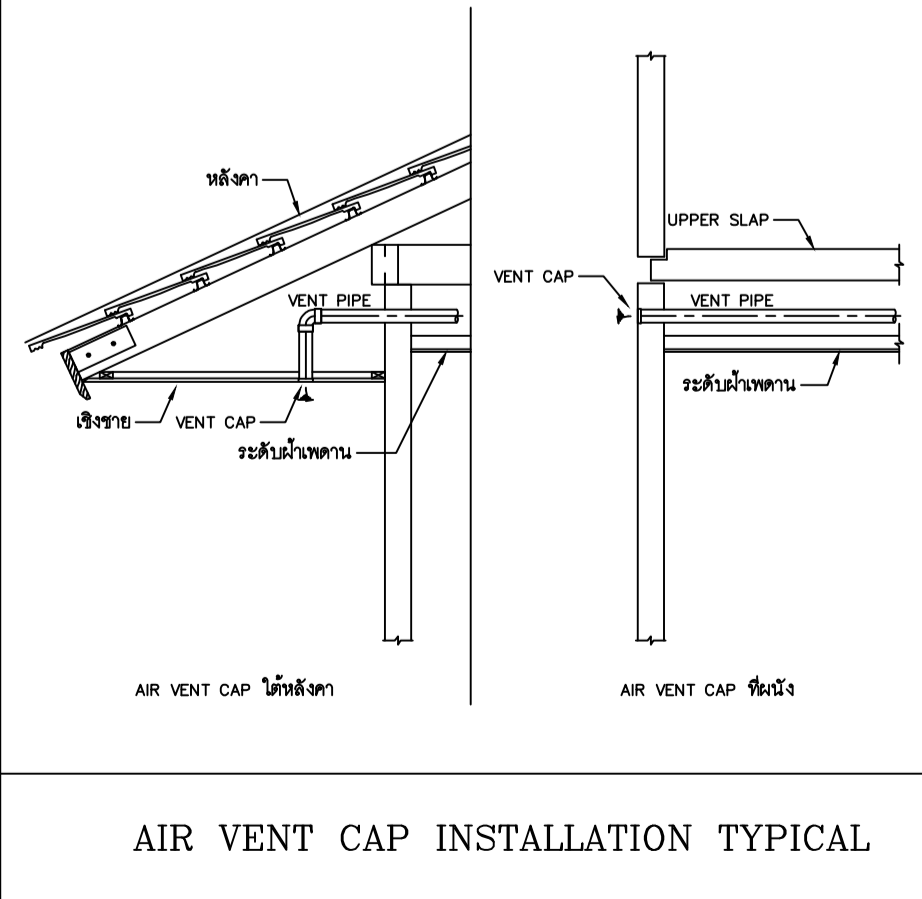
DRAWN BY	นาย นิค วรวิภาชา	DRAWING NO.	REV.
CHECKED BY	นาย อธิติเดช ชลภาค	SN-502	00
JOB No.	01-06-2566		
DATE 04/09/2566	SCALE	(A1)	



ขนาดของท่อ	ขนาดของปลอก	หมายเหตุ
Ø1/2"	Ø1"	1 ปลอกที่ใช้ที่เหล็กเหนียวดำ
Ø3/4"	Ø1 1/2"	
Ø1"	Ø2"	
Ø1 1/4"	Ø2 1/2"	2 ในกรณีที่จำเป็นต้องวางท่อทะลุคานหรือโครงสร้างที่รับน้ำหนักโดยใส่ท่อปลอกเสริมไว้โดยให้วิศวกรตรวจสอบตำแหน่งและระดับของท่อที่ทะลุคานเสียก่อน
Ø1"	Ø2 1/2"	
Ø2"	Ø3"	
Ø2 1/2"	Ø4"	
Ø3"	Ø4"	
Ø4"	Ø5-Ø8"	
Ø6"	Ø8"	
Ø8"	Ø10"	



PIPE SIZE	B	H	H	W	W	FREE AREA (SQ.CM)
1 1/2	105	27	28	121	140	114
2	105	27	28	121	140	114
2 1/2	105	27	36	132	145	136
3	156	27	35	182	200	260
4	165	30	40	181	198	257
6	184	35	45	220	237	380



AIR VENT CAP INSTALLATION TYPICAL

AIR VENT CAP (WALL)

DETAIL OF SHOWER INSTALLATION

HANGER SUPPORT (FOR POLY BUTYLENE PIPE)

PIPE THROUGH WALL (OPEN AREA)

PIPE SUPPORT FOR HORIZONTAL RUN

RUBBER CONNECTOR

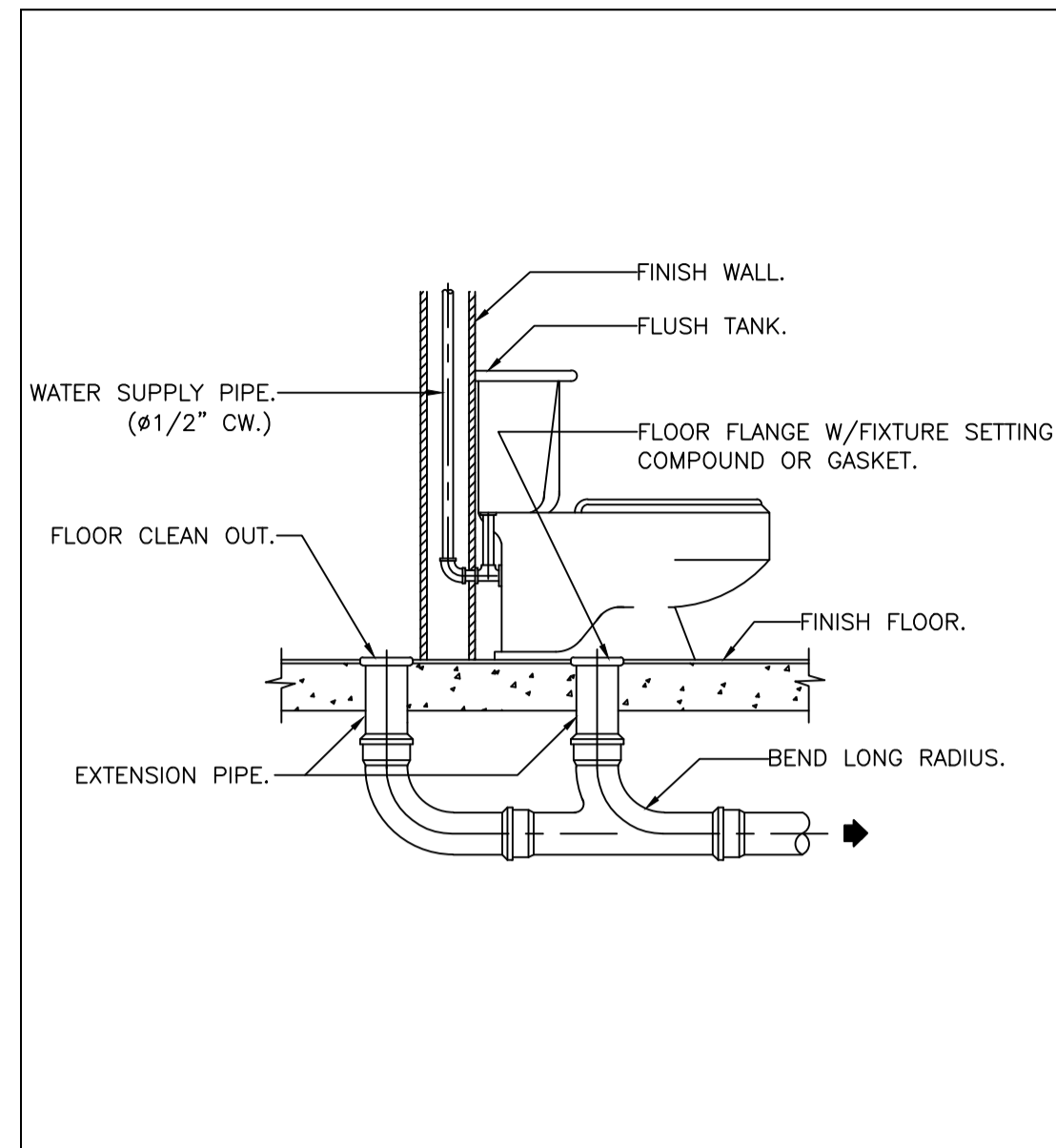
TYPICAL PIPING THROUGH WALL

SLEEVE PIPE FOR BEAM

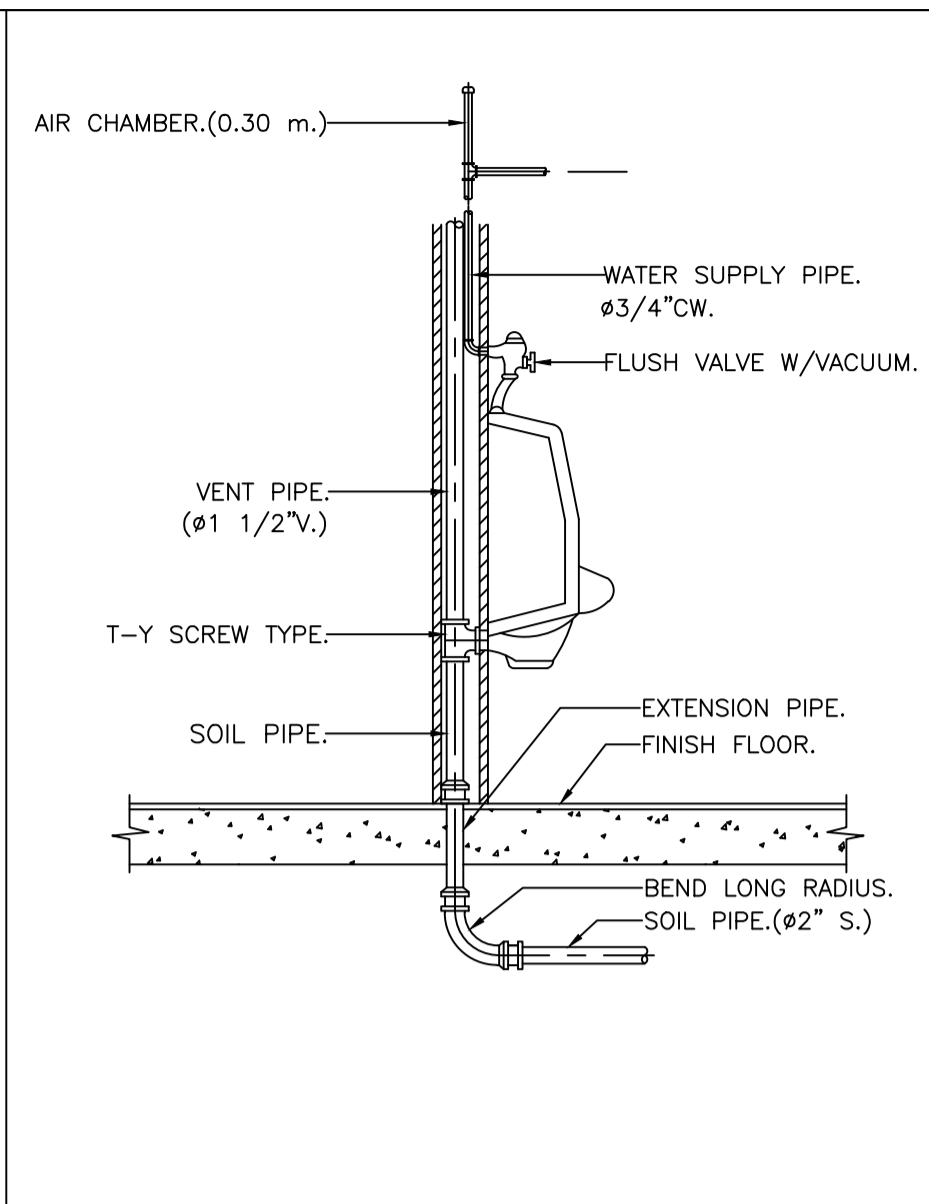
SCHEDULE OF SLEEVE PIPE

BUILDING ATTACHMENT FOR HANGER

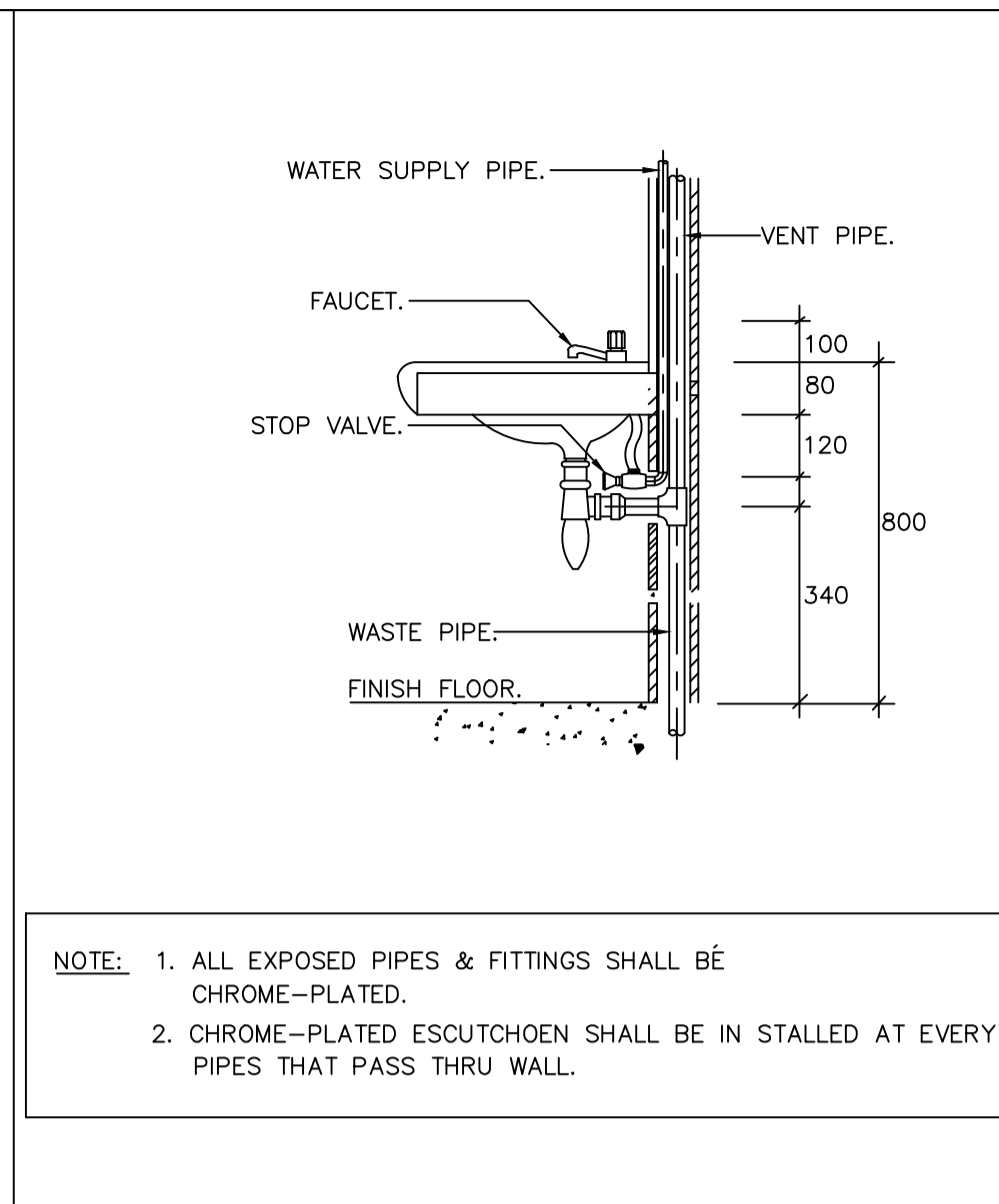
VERTICAL PIPE SUPPORT



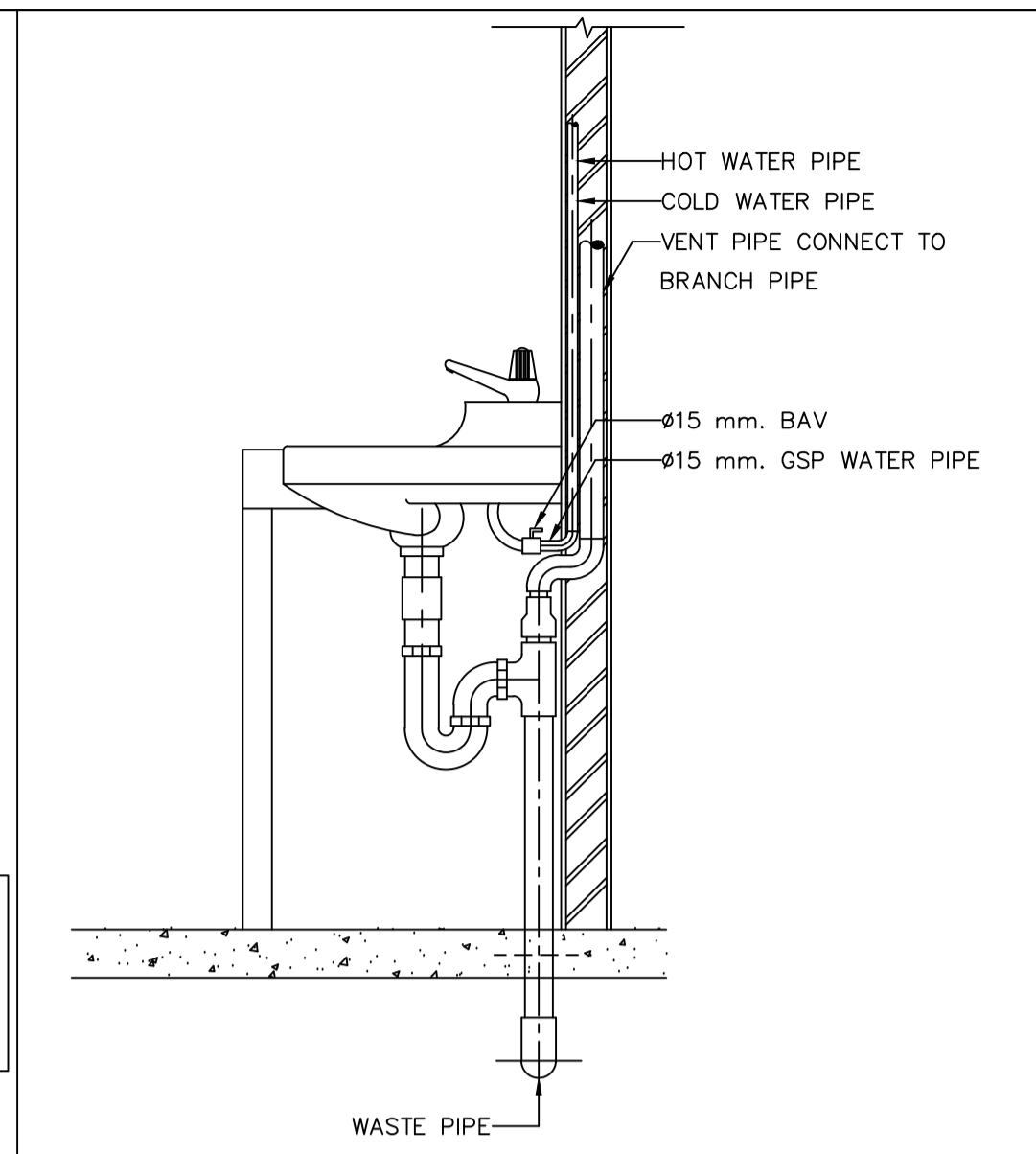
WATER CLOSET (FLUSH TANK.)



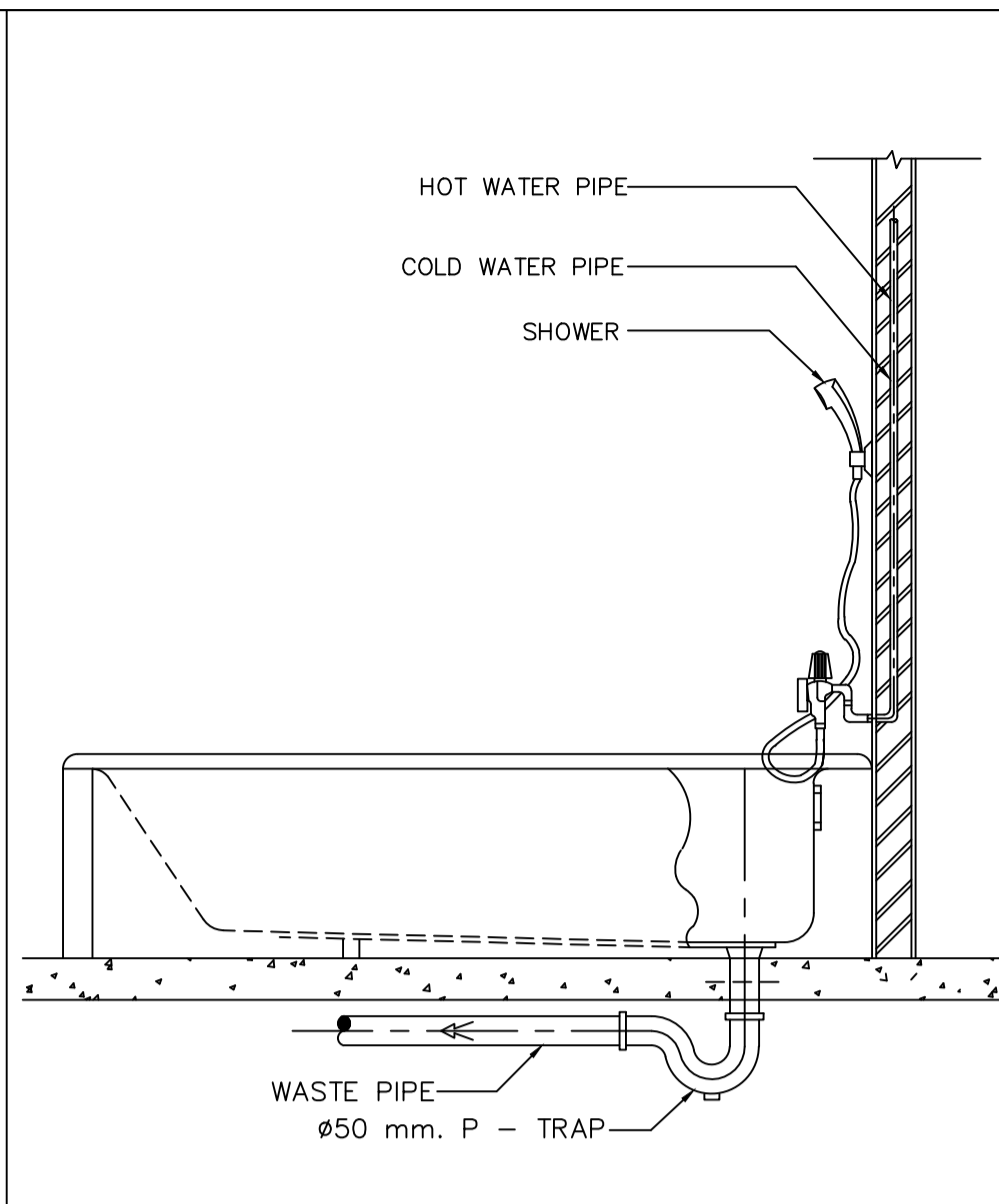
URINAL



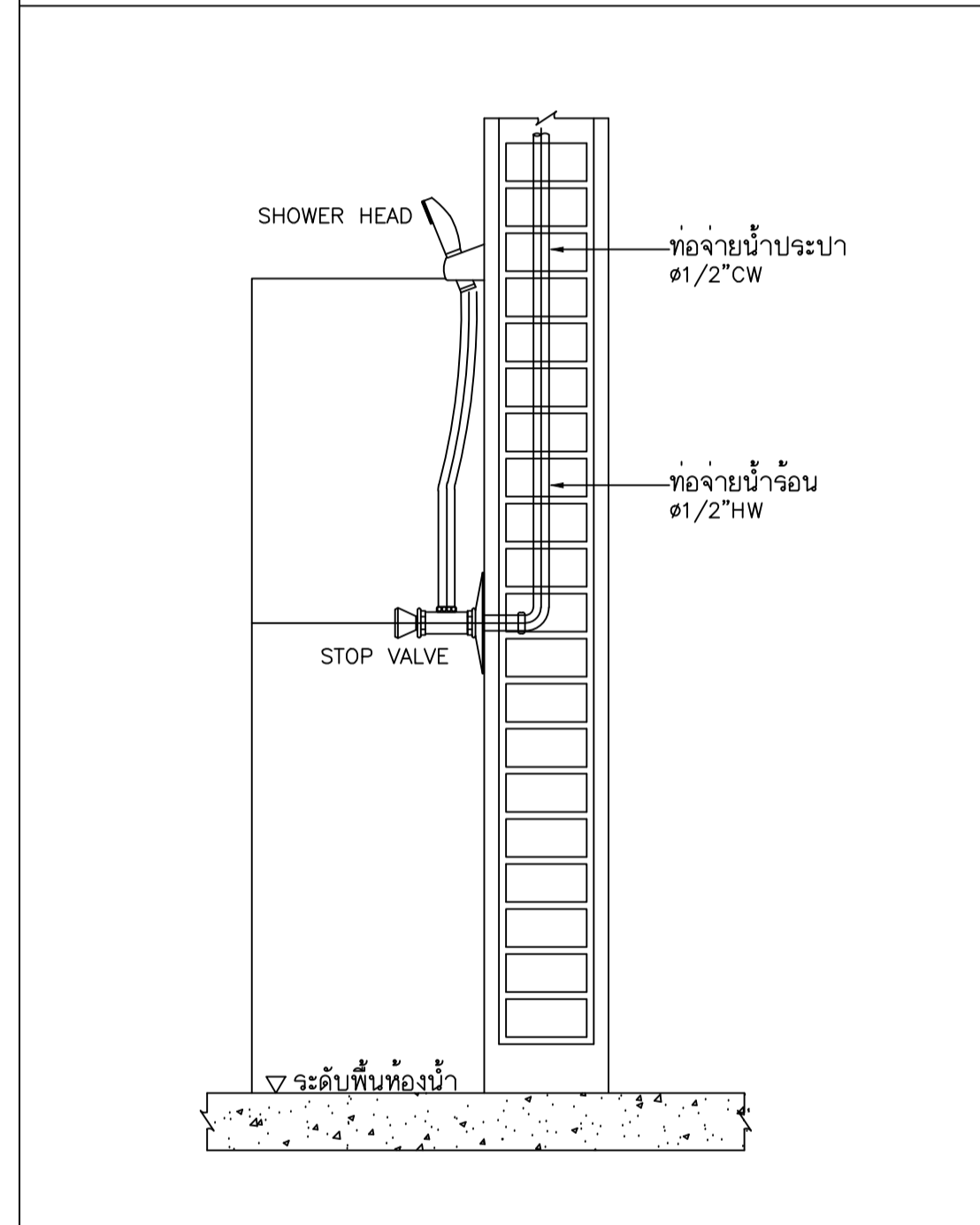
LAVATORY.



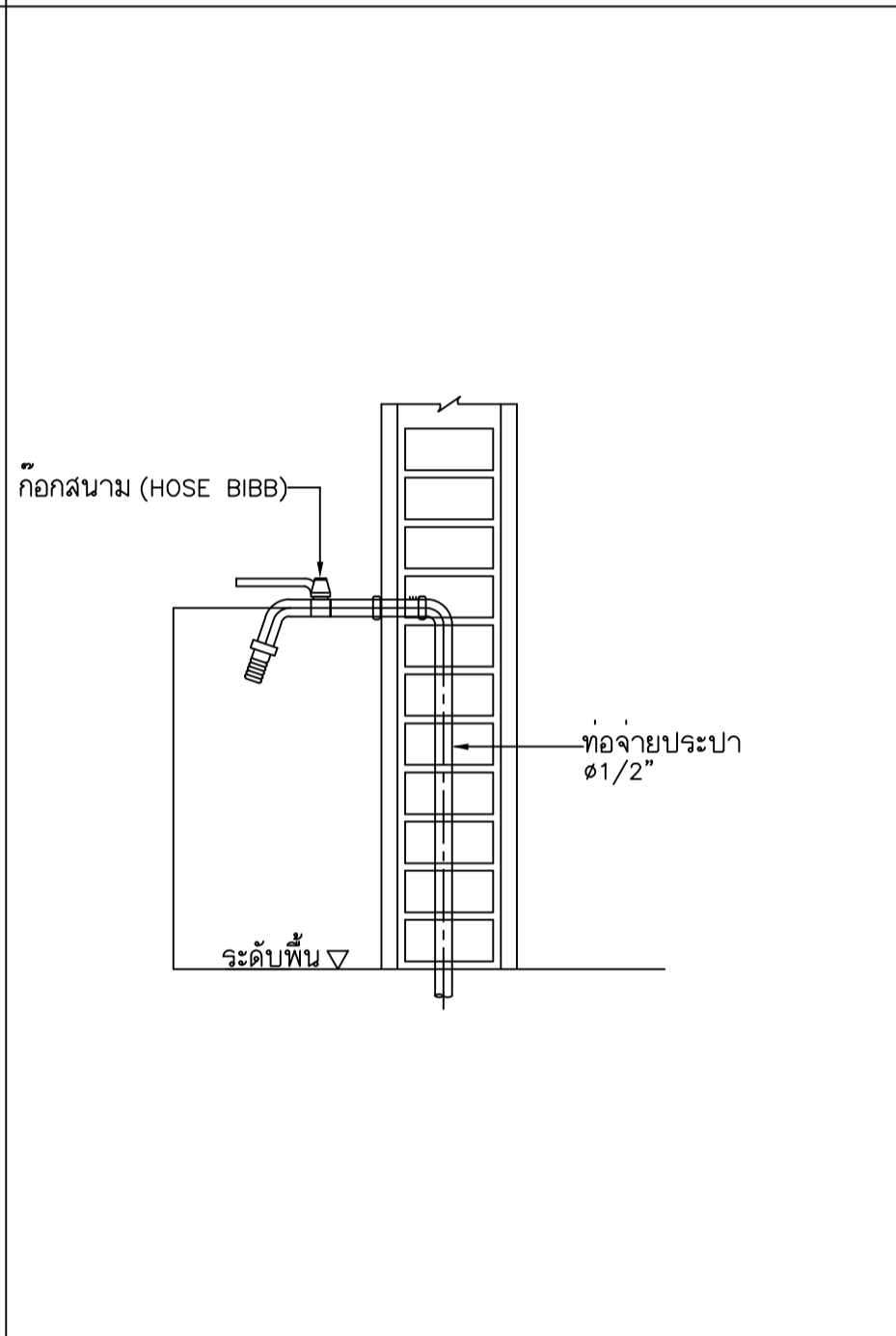
LAVATORY. W/COUNTER



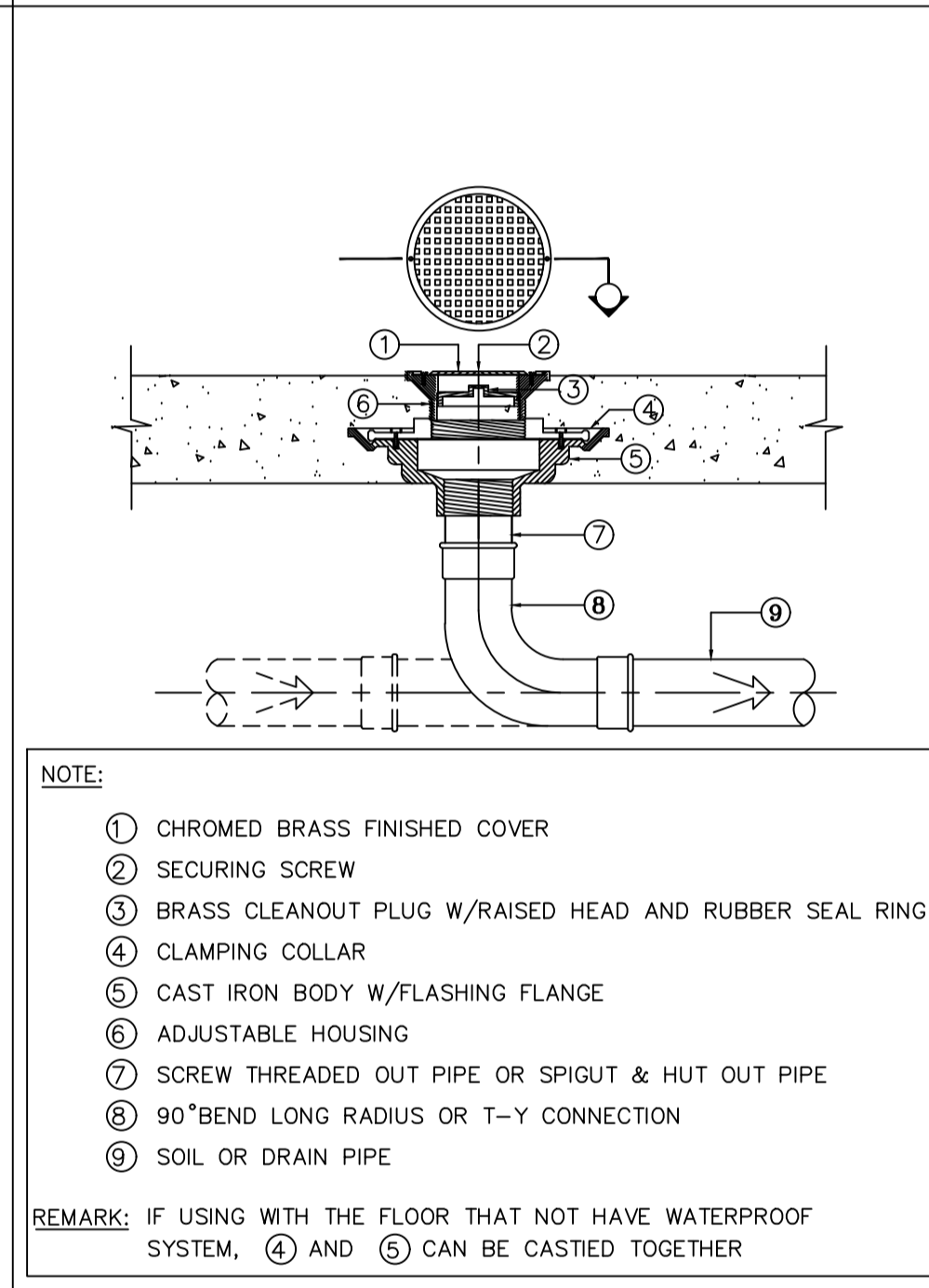
BATH TUB



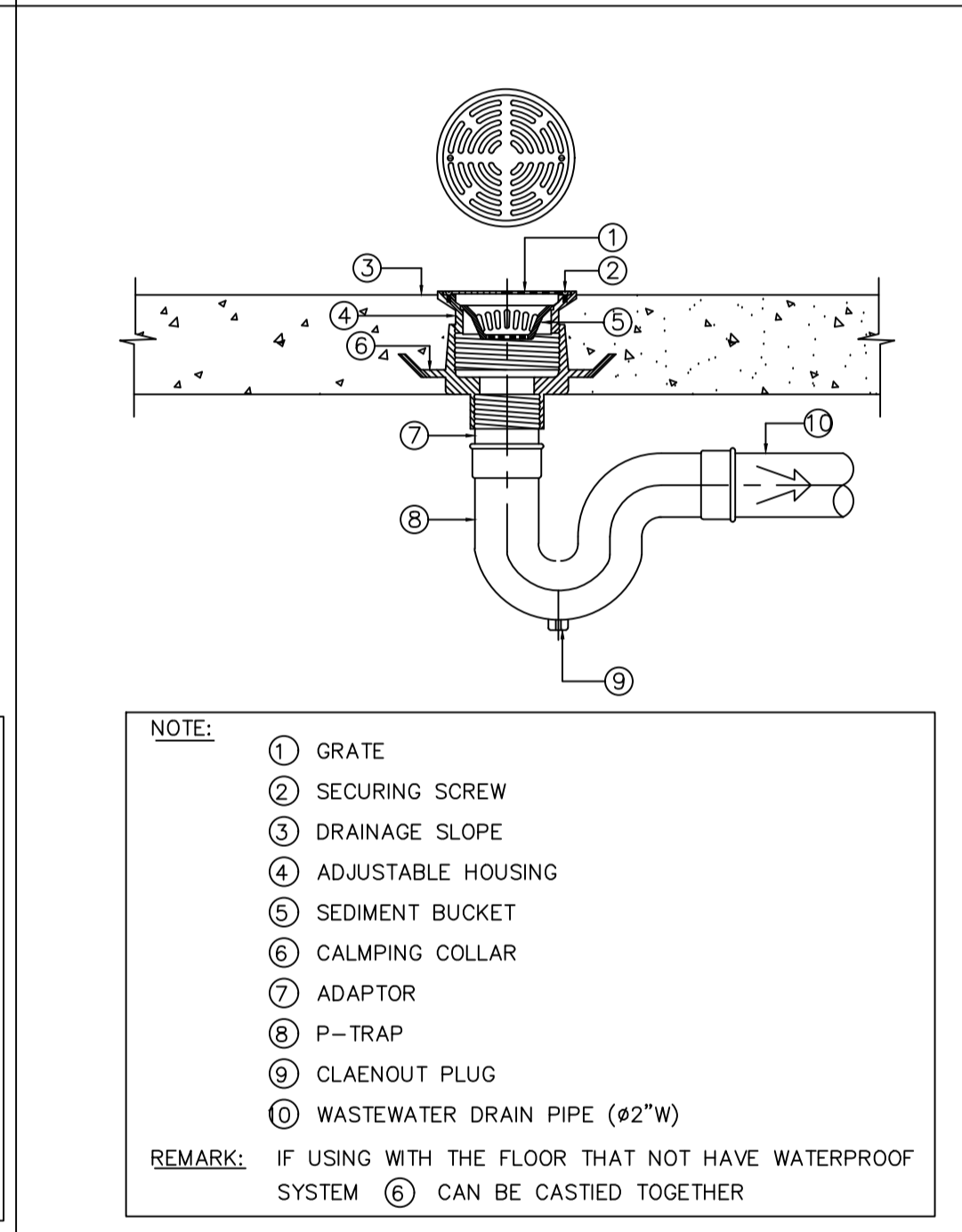
SHOWER HEAD



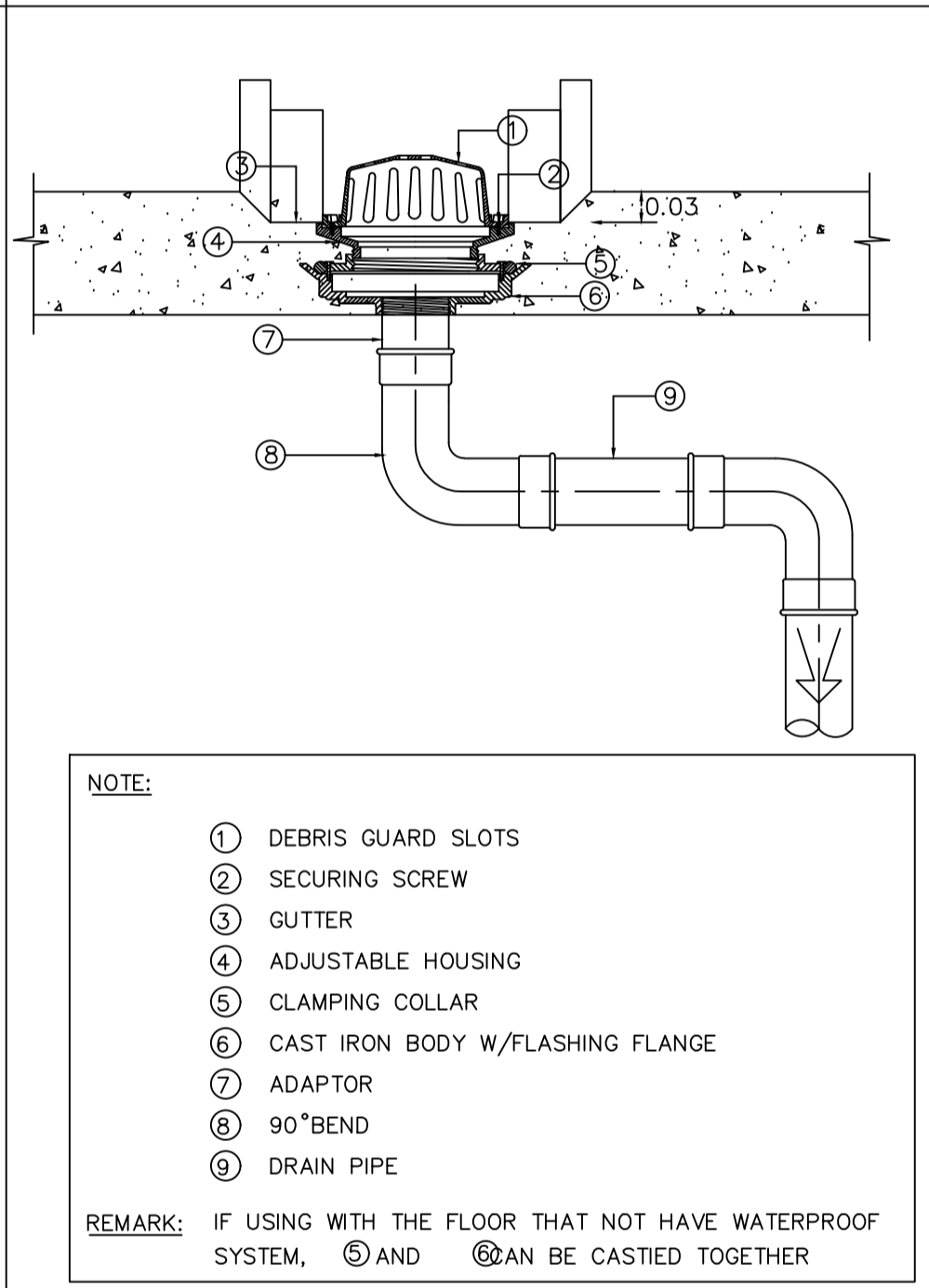
HOSE BIBB.



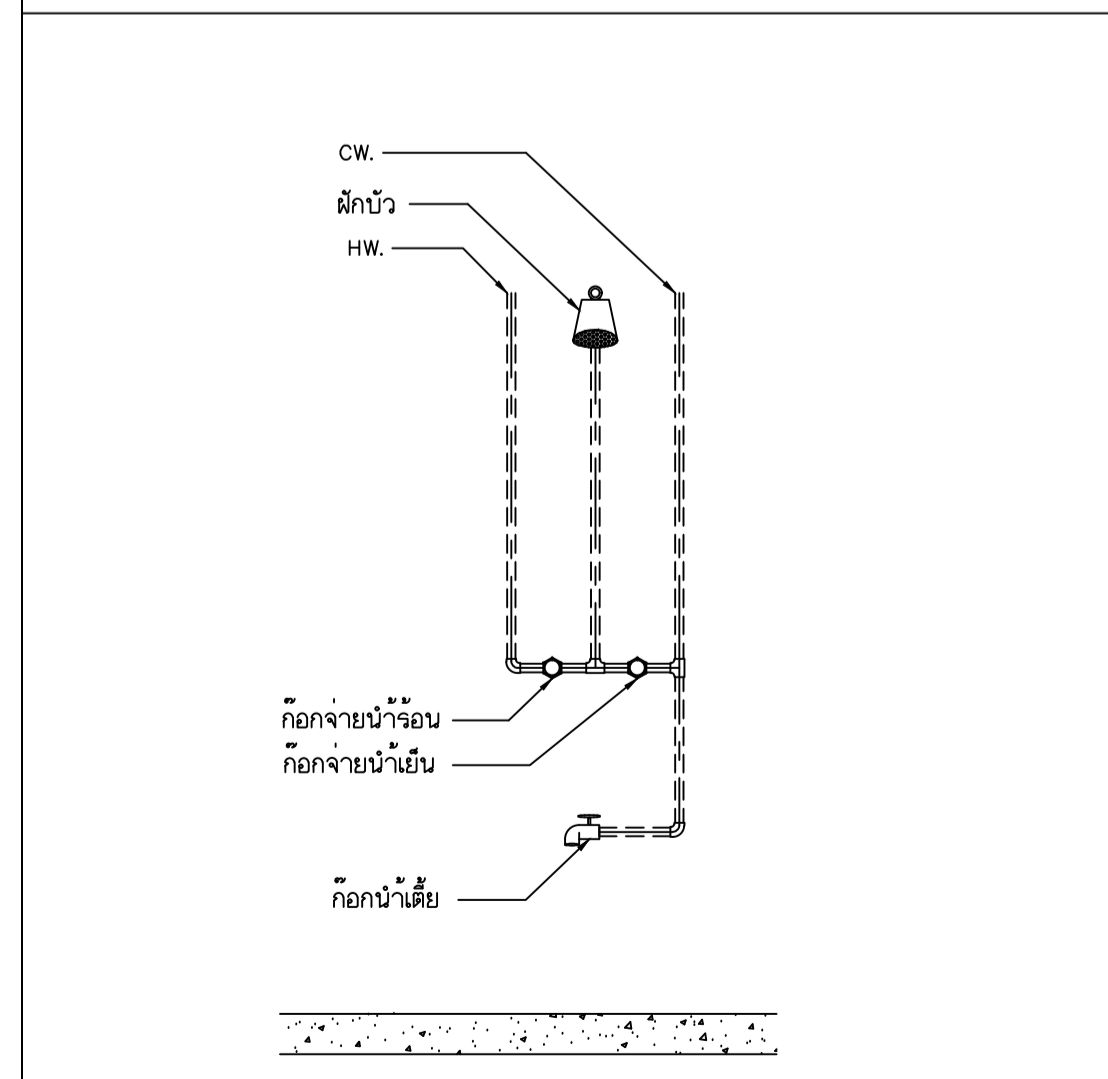
TYPICAL FLOOR OR YARD CLEANOUT



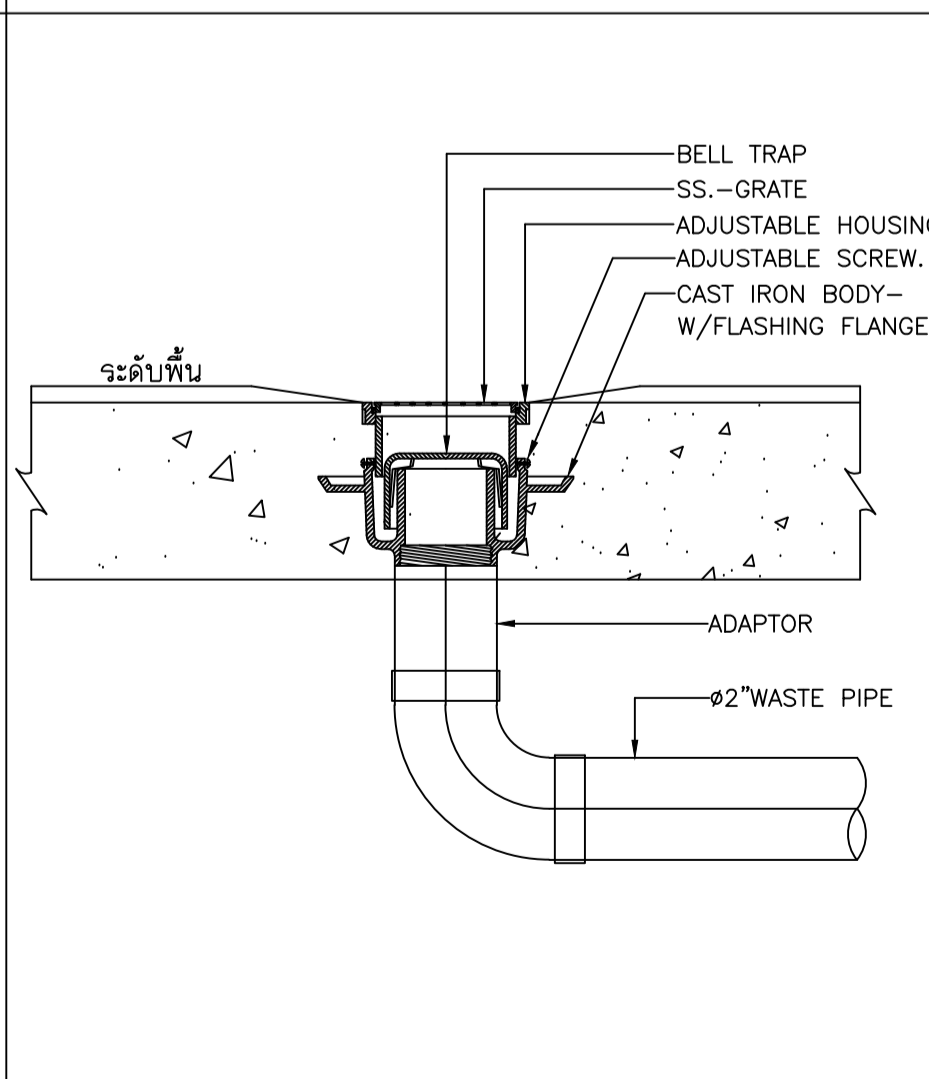
FLOOR DRAIN W/P-TRAP



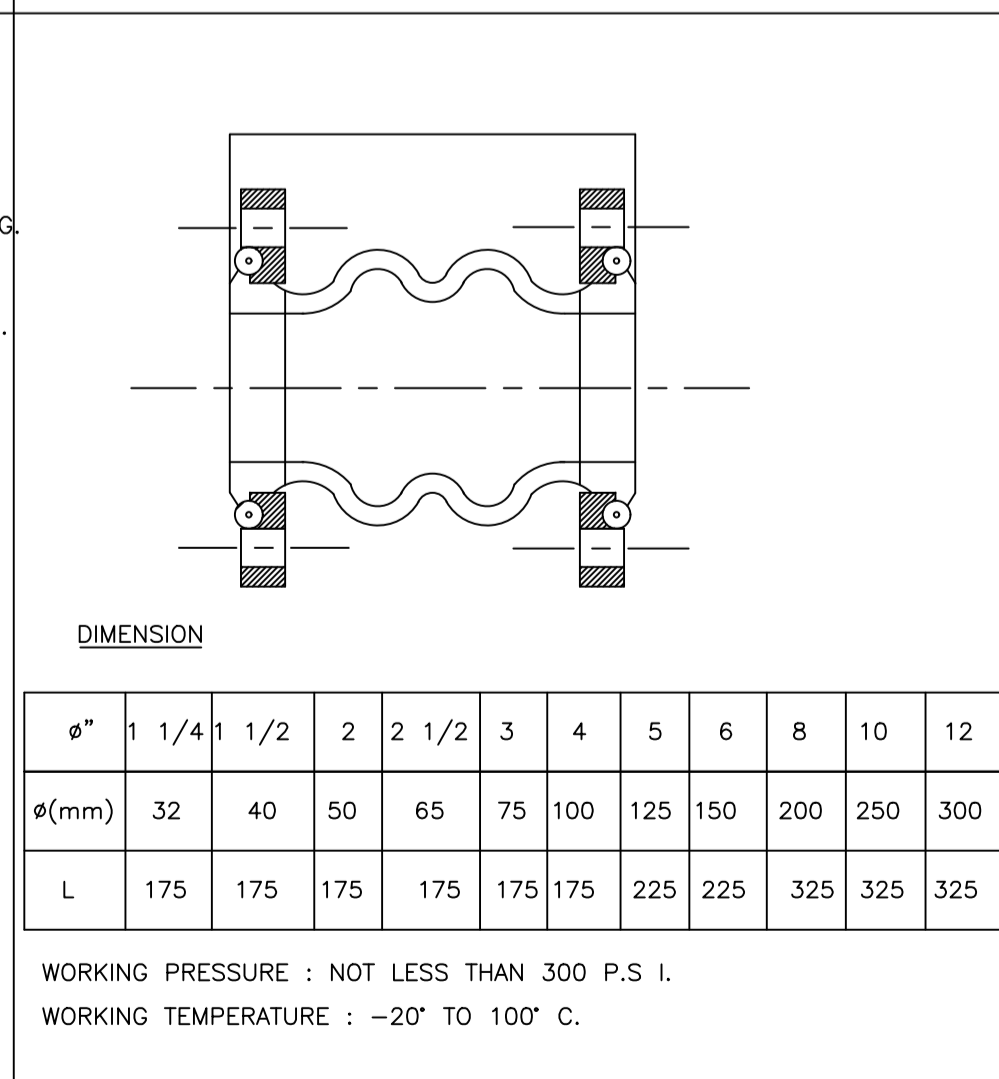
ROOF DRAIN



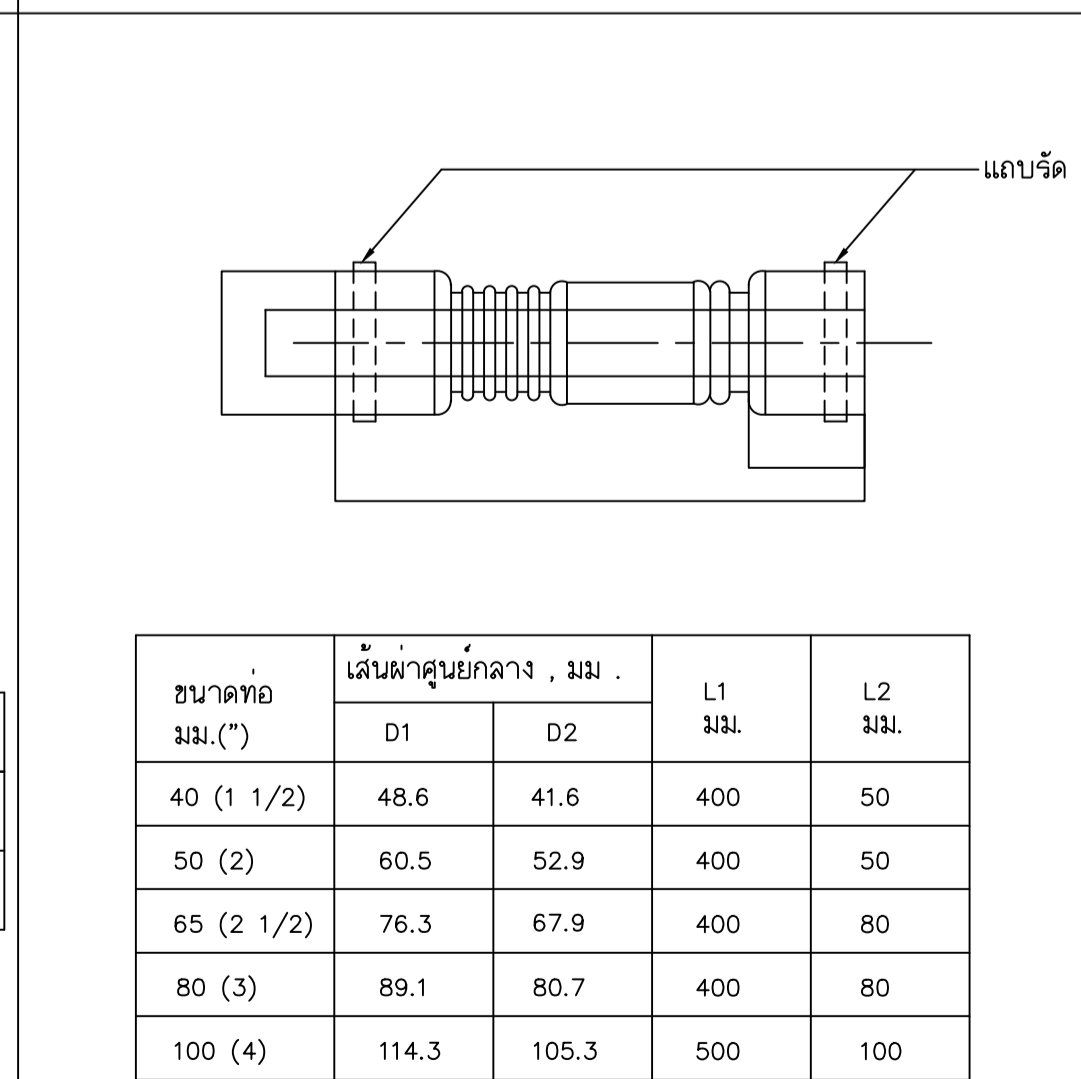
SHOWER HEAD



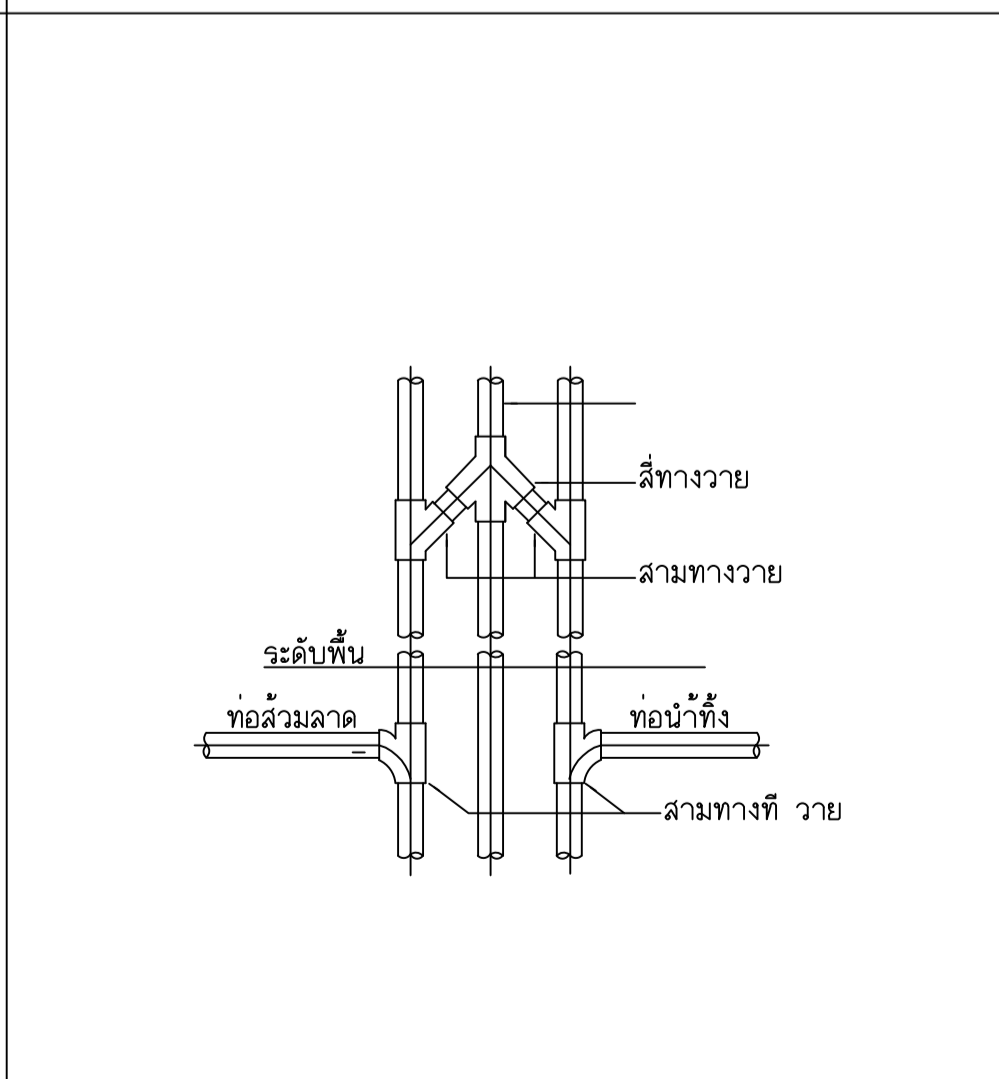
FLOOR DRAIN W/BELL-TRAP



FLEXIBLE FOR PRESSURIZED PIPE



FLEXIBLE FOR DRAIN PIPE



JOINTING OF SOIL-VENT-WASTE PIPE

NOTE: 1. ALL EXPOSED PIPES & FITTINGS SHALL BE CHROME-PLATED.
2. CHROME-PLATED ESCUTCHEON SHALL BE INSTALLED AT EVERY PIPES THAT PASS THRU WALL.

NOTE:
① CHROMED BRASS FINISHED COVER
② SECURING SCREW
③ BRASS CLEANOUT PLUG W/RAISED HEAD AND RUBBER SEAL RING
④ CLAMPING COLLAR
⑤ CAST IRON BODY W/FLASHING FLANGE
⑥ ADJUSTABLE HOUSING
⑦ SCREW THREADED OUT PIPE OR SPIGOT & HUT OUT PIPE
⑧ 90° BEND LONG RADIUS OR T-Y CONNECTION
⑨ SOIL OR DRAIN PIPE
REMARK: IF USING WITH THE FLOOR THAT NOT HAVE WATERPROOF SYSTEM, ④ AND ⑤ CAN BE CASTED TOGETHER

NOTE:
① GRATE
② SECURING SCREW
③ DRAINAGE SLOPE
④ ADJUSTABLE HOUSING
⑤ SEDIMENT BUCKET
⑥ CLAMPING COLLAR
⑦ ADAPTOR
⑧ P-TRAP
⑨ CLAMPING COLLAR
⑩ WASTEWATER DRAIN PIPE (Ø2" W)
REMARK: IF USING WITH THE FLOOR THAT NOT HAVE WATERPROOF SYSTEM, ⑥ AND ⑩ CAN BE CASTED TOGETHER

NOTE:
① DEBRIS GUARD SLOTS
② SECURING SCREW
③ GUTTER
④ ADJUSTABLE HOUSING
⑤ CLAMPING COLLAR
⑥ CAST IRON BODY W/FLASHING FLANGE
⑦ ADAPTOR
⑧ 90° BEND
⑨ DRAIN PIPE
REMARK: IF USING WITH THE FLOOR THAT NOT HAVE WATERPROOF SYSTEM, ⑥ AND ⑨ CAN BE CASTED TOGETHER

DIMENSION

Ø"	1	1 1/4	1 1/2	2	2 1/2	3	4	5	6	8	10	12
Ø(mm)	32	40	50	65	75	100	125	150	200	250	300	325
L	175	175	175	175	175	175	225	225	325	325	325	325

WORKING PRESSURE : NOT LESS THAN 300 P.S.I.
WORKING TEMPERATURE : -20° TO 100° C.

ขนาดท่อ มม.(")	เส้นผ่าศูนย์กลาง, มม.		L1 มม.	L2 มม.
	D1	D2		
40 (1 1/2)	48.6	41.6	400	50
50 (2)	60.5	52.9	400	50
65 (2 1/2)	76.3	67.9	400	80
80 (3)	89.1	80.7	400	80
100 (4)	114.3	105.3	500	100

อาคารสำนักงานจัดการบริหารส่วนตำบลบางขุนไทร
อำเภอบ้านแหลม จังหวัดเพชรบุรี

DESIGN BY **Itidej Jalaketu**

ARCHITECTS

43/11 ม.7 ซ.สุขชาติอนุสรณ์ 3 ต.ประจวบคีรีขันธ์ อ.เมือง จ.ประจวบคีรีขันธ์ 11120	
นาย อิทธิเดช ชลภาค ส.สถ. 3577	
143/1 ต.ประจวบคีรี ต.ประจวบคีรีขันธ์ อ.เมือง จ.ประจวบคีรีขันธ์ 77000	
นาย สันติชัย วิวกิโกศล ส.สถ. 2865	
25 ซ.รังสิต - ปทุมธานี 8 ต.ปทุมธานี อ.ปทุมธานี จ.ปทุมธานี 12150 081-242-2012	
นาย นิค วรวิภาชา ส.สถ. 8196	

STRUCTURAL ENGINEER

490/6 ถนนกาญจนาภิเษก แขวงทุ่งแจ้งแขวงบางเขน กรุงเทพฯ 10220	
นาย จิกรกฤษณ์ รัตนมณีรัตน์ สย.8662	
นาย พิรุณรัตน์ ทองทิพย์ สย.86979	

ELECTRICAL ENGINEER

999/7 ถนนประชาอุทิศ แขวงสามเสนนอก เขต ห้วยขวาง กรุงเทพฯ 10310	
นาย ศราวุฒิ ช่างคิด วพท.1192	

SANITARY ENGINEER

999/7 ถนนประชาอุทิศ แขวงสามเสนนอก เขต ห้วยขวาง กรุงเทพฯ 10310	
นางสาวเพียงใจ ก้อนทอง สส.462	

MECHANICAL ENGINEER

999/7 ถนนประชาอุทิศ แขวงสามเสนนอก เขต ห้วยขวาง กรุงเทพฯ 10310	
นาย จิรชาติ ช่างโต สก.4977	

DRAWING FOR CONSTRUCTION DRAWING

ตรวจเช็ค

(.....)
นางพิชชา พิษณุตย์
(รองสตี อตต. รวท.ท.ผ.ก.ง.ข.)

เห็นชอบ

(.....)
จ.อ. อนันต์ พันธุ์บ้านแหลม
(ปลัด อบต. บางขุนไทร)

อนุมัติ

(.....)
นาย สุชาติ ทุ่งทิพย์
(นายก อบต. บางขุนไทร)

DRAWING TITLE:
รายละเอียดการติดตั้งทั่วไป 03

DRAWN BY	นาย นิค วรวิภาชา	DRAWING NO.	REV.
CHECKED BY	นาย อิทธิเดช ชลภาค	SN-503	00
JOB No.	01-06-2566		
DATE	04/09/2566	SCALE	-(A1)